

## ELEKTROWERKZEUGE

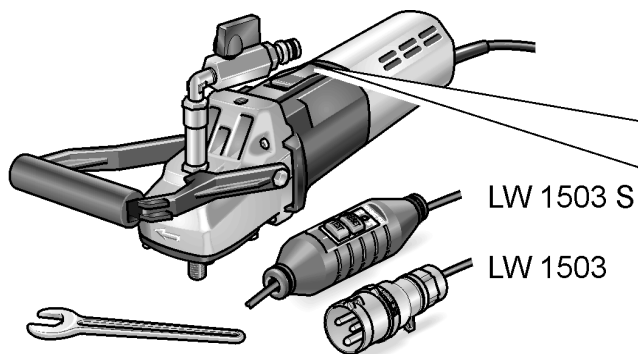
LW 1202 / ~S

LW 1503 / ~S

LW 1703 / ~S

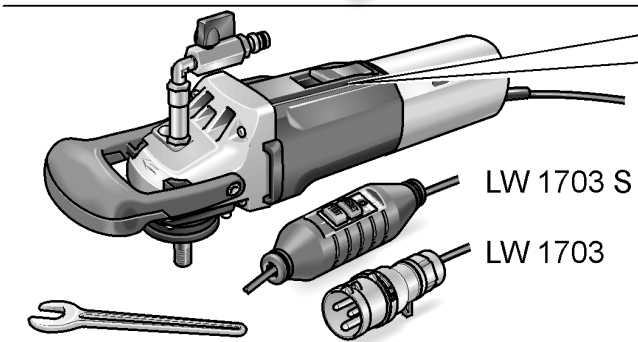
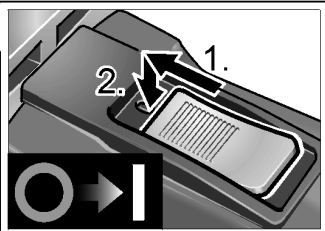
LW 802 VR/ ~S





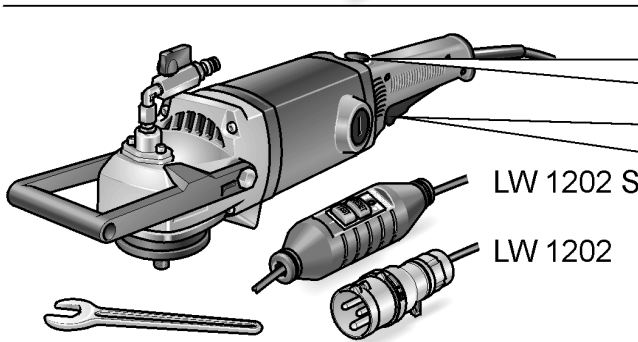
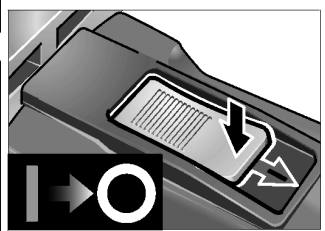
LW 1503 S

LW 1503



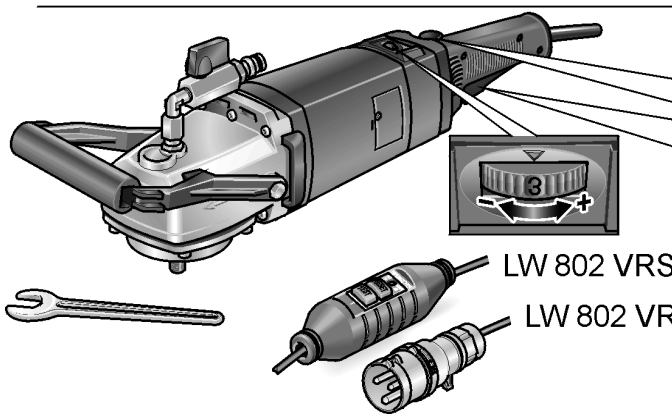
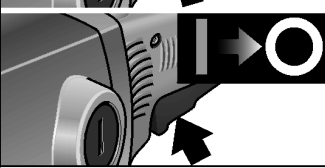
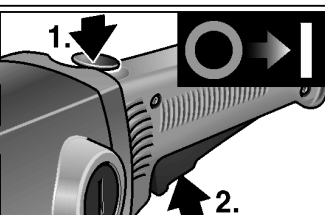
LW 1703 S

LW 1703



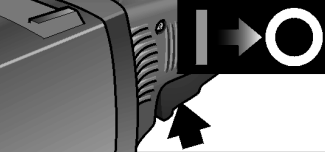
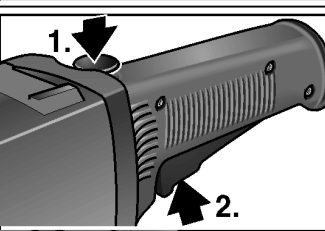
LW 1202 S

LW 1202



LW 802 VRS

LW 802 VR



<b>de</b>	Originalbetriebsanleitung .....	4
<b>en</b>	Original operating instructions .....	13
<b>fr</b>	Notice d'instructions d'origine .....	22
<b>it</b>	Istruzioni per l'uso originali .....	31
<b>es</b>	Instrucciones de funcionamiento originales .....	40
<b>pt</b>	Instruções de serviço originais .....	49
<b>nl</b>	Originele gebruiksaanwijzing .....	58
<b>da</b>	Originale driftsvejledning .....	67
<b>no</b>	Originale driftsanvisningen .....	76
<b>sv</b>	Originalbruksanvisning .....	84
<b>fi</b>	Alkuperäinen käyttöohjekirja .....	92
<b>el</b>	<b>Αυθεντικές οδηγίες χειρισμού</b> .....	101
<b>pl</b>	Instrukcja oryginalna .....	111
<b>hu</b>	Eredeti üzemeltetési útmutató .....	121
<b>cs</b>	Originální návod k obsluze .....	130
<b>sk</b>	Originálny návod na obsluhu .....	138
<b>et</b>	<b>Originaalkasutusjuhend</b> .....	146
<b>lt</b>	<b>Originali naudojimo instrukcija</b> .....	155
<b>lv</b>	<b>Lietošanas pamācības oriģināls</b> .....	164
<b>ru</b>	<b>Оригинальная инструкция по эксплуатации</b> .....	173

## Inhalt

Verwendete Symbole .....	4
Zu Ihrer Sicherheit .....	4
Geräusch und Vibration .....	7
Technische Daten .....	8
Gebrauchsanweisung .....	9
Wartung und Pflege .....	11
Entsorgungshinweise .....	12
CE-Konformität .....	12
Haftungsausschluss .....	12

## Verwendete Symbole

### **WARNUNG!**

Bezeichnet eine unmittelbar drohende Gefahr. Bei Nichtbeachten des Hinweises drohen Tod oder schwerste Verletzungen.

### **VORSICHT!**

Bezeichnet eine möglicherweise gefährliche Situation. Bei Nichtbeachten des Hinweises drohen Verletzungen oder Sachschäden.

### **HINWEIS**

Bezeichnet Anwendungstips und wichtige Informationen.

## Symbole am Gerät



Vor Inbetriebnahme  
Betriebsanleitung lesen!



Augenschutz tragen!



Entsorgungshinweis für das  
Altgerät (siehe Seite 12)!

## Zu Ihrer Sicherheit

### **WARNUNG!**

Vor Gebrauch des Elektrowerkzeugs lesen und danach handeln:

- die vorliegende Betriebsanleitung,
- die „Allgemeinen Sicherheitshinweise“ zum Umgang mit Elektrowerkzeugen im beigelegten Heft (Schriften-Nr.: 315.915),
- die für den Einsatzort geltenden Regeln und Vorschriften zur Unfallverhütung.

Dieses Elektrowerkzeug ist nach dem Stand der Technik und den anerkannten sicherheitstechnischen Regeln gebaut.

Dennoch können bei seinem Gebrauch Gefahren für Leib und Leben des Benutzers oder Dritter bzw. Schäden an der Maschine oder an anderen Sachwerten entstehen.

Das Elektrowerkzeug ist nur zu benutzen

- für die bestimmungsgemäße Verwendung,
- in sicherheitstechnisch einwandfreiem Zustand.

Die Sicherheit beeinträchtigende Störungen umgehend beseitigen.

## Bestimmungsgemäße Verwendung

Nass-Steinschleifer sind bestimmt

- für den gewerblichen Einsatz in Industrie und Handwerk,
- für die Oberflächenbearbeitung von Natursteinen mit dafür geeigneten Werkzeugen (Schwamm-, Moosgummi- und Klett-Diamantscheiben, Korund-Schleifringe),
- zum Einsatz mit Werkzeug und Zubehör, das in dieser Anleitung angegeben oder vom Hersteller empfohlen wird. Die zulässige Umfangsgeschwindigkeit und der maximale Durchmesser dürfen nicht überschritten werden.
- Maschine darf nicht zum Trennen oder Schruppen benutzt werden.

Nicht zulässig sind z. B. Kettenfräuscheiben, Sägeblätter und alle Werkzeuge, für die eine Schutzhaube notwendig ist.

## Sicherheitshinweise

### **WARNUNG!**

**Lesen Sie alle Sicherheitshinweise und Anweisungen.** *Versäumnisse bei der Einhaltung der Sicherheitshinweise und Anweisungen können elektrischen Schlag, Brand und/oder schwere Verletzungen zur Folge haben.*

**Bewahren Sie alle Sicherheitshinweise und Anweisungen für die Zukunft auf.**

### Gemeinsame Sicherheitshinweise zum Schleifen, Sandpapierschleifen und Polieren:

- **Dieses Elektrowerkzeug ist zu verwenden als Schleifer, Sandpapierschleifer und Polierer.** Beachten Sie alle Sicherheitshinweise, Anweisungen, Darstellungen und Daten, die Sie mit dem Gerät erhalten. Wenn Sie die folgenden Anweisungen nicht beachten, kann es zu elektrischem Schlag, Feuer und/oder schweren Verletzungen kommen.
- **Dieses Elektrowerkzeug ist nicht geeignet zum Arbeiten mit Drahtbürsten und Trennschleifen.** Verwendungen, für die das Elektrowerkzeug nicht vorgesehen ist, können Gefährdungen und Verletzungen verursachen.
- **Verwenden Sie kein Zubehör, das vom Hersteller nicht speziell für dieses Elektrowerkzeug vorgesehen und empfohlen wurde.** Nur weil Sie das Zubehör an Ihrem Elektrowerkzeug befestigen können, garantiert das keine sichere Verwendung.
- **Die zulässige Drehzahl des Einsatzwerkzeugs muss mindestens so hoch sein wie die auf dem Elektrowerkzeug angegebene Höchstdrehzahl.** Zubehör, das sich schneller als zulässig dreht, kann zerbrechen und umherfliegen.
- **Außendurchmesser und Dicke des Einsatzwerkzeugs müssen den Maßangaben Ihres Elektrowerkzeugs entsprechen.** Falsch bemessene Einsatzwerkzeuge können nicht ausreichend abgeschirmt oder kontrolliert werden.
- **Schleifscheiben, Flansche, Schleifteller oder anderes Zubehör müssen genau auf die Schleifspindel Ihres Elektrowerkzeugs passen.** Einsatzwerkzeuge, die nicht genau auf die Schleifspindel des Elektrowerkzeugs passen, drehen sich ungleichmäßig, vibrieren sehr stark und können zum Verlust der Kontrolle führen.
- **Verwenden Sie keine beschädigten Einsatzwerkzeuge.** Kontrollieren Sie vor jeder Verwendung Einsatzwerkzeuge wie Schleifscheiben auf Absplitterungen und Risse, Schleifteller auf Risse, Verschleiß oder starke Abnutzung, Drahtbürsten auf lose oder gebrochene Drähte. Wenn das Elektrowerkzeug oder das Einsatzwerkzeug herunterfällt, überprüfen Sie, ob es beschädigt ist, oder verwenden Sie ein unbeschädigtes Einsatzwerkzeug. Wenn Sie das Einsatzwerkzeug kontrolliert und eingesetzt haben, halten Sie und in der Nähe befindliche Personen sich außerhalb der Ebene des rotierenden Einsatzwerkzeugs auf und lassen Sie das Gerät eine Minute lang mit Höchstdrehzahl laufen. Beschädigte Einsatzwerkzeuge brechen meist in dieser Testzeit.
- **Tragen Sie persönliche Schutzausrüstung.** Verwenden Sie je nach Anwendung Vollgesichtsschutz, Augenschutz oder Schutzbrille. Soweit angemessen, tragen Sie Staubmaske, Gehörschutz, Schutzhandschuhe oder Spezialschürze, die kleine Schleif- und Materialpartikel von Ihnen fernhält. Die Augen sollen vor herumfliegenden Fremdkörpern geschützt werden, die bei verschiedenen Anwendungen entstehen. Staub- oder Atemschutzmaske müssen den bei der Anwendung entstehenden Staub filtern. Wenn Sie lange lautem Lärm ausgesetzt sind, können Sie einen Hörverlust erleiden.
- **Achten Sie bei anderen Personen auf sicheren Abstand zu Ihrem Arbeitsbereich.** Jeder, der den Arbeitsbereich betritt, muss persönliche Schutzausrüstung tragen. Bruchstücke des Werkstücks oder gebrochener Einsatzwerkzeuge können wegfiegen und Verletzungen auch außerhalb des direkten Arbeitsbereichs verursachen.

- **Halten Sie das Gerät nur an den isolierten Griffflächen, wenn Sie Arbeiten ausführen, bei denen das Einsatzwerkzeug verborgene Stromleitungen oder das eigene Netzkabel treffen kann.** Der Kontakt mit einer spannungsführenden Leitung kann auch metallene Geräteteile unter Spannung setzen und zu einem elektrischen Schlag führen.
- **Halten Sie das Netzkabel von sich drehenden Einsatzwerkzeugen fern.** Wenn Sie die Kontrolle über das Gerät verlieren, kann das Netzkabel durchtrennt oder erfasst werden und Ihre Hand oder ihr Arm in das sich drehende Einsatzwerkzeug geraten.
- **Legen Sie das Elektrowerkzeug niemals ab, bevor das Einsatzwerkzeug völlig zum Stillstand gekommen ist.** Das sich drehende Einsatzwerkzeug kann in Kontakt mit der Ablagefläche geraten, wodurch Sie die Kontrolle über das Elektrowerkzeug verlieren können.
- **Lassen Sie das Elektrowerkzeug nicht laufen, während Sie es tragen.** Ihre Kleidung kann durch zufälligen Kontakt mit dem sich drehenden Einsatzwerkzeug erfasst werden und das Einsatzwerkzeug sich in Ihren Körper bohren.
- **Reinigen Sie regelmäßig die Lüftungsschlitze Ihres Elektrowerkzeugs.** Das Motorgebläse zieht Staub in das Gehäuse, und eine starke Ansammlung von Metallstaub kann elektrische Gefahren verursachen.
- **Verwenden Sie das Elektrowerkzeug nicht in der Nähe brennbarer Materialien.** Funken können diese Materialien entzünden.
- **Halten Sie das Elektrowerkzeug gut fest und bringen Sie Ihren Körper und Ihre Arme in eine Position, in der Sie die Rückschlagkräfte abfangen können.** Verwenden Sie immer den Zusatzgriff, falls vorhanden, um die größtmögliche Kontrolle über Rückschlagkräfte oder Reaktionsmomente beim Hochlauf zu haben. Die Bedienperson kann durch geeignete Vorsichtsmaßnahmen die Rückschlag- und Reaktionskräfte beherrschen.
- **Bringen Sie Ihre Hand nie in die Nähe sich drehender Einsatzwerkzeuge.** Das Einsatzwerkzeug kann sich beim Rückschlag über Ihre Hand bewegen.
- **Meiden Sie mit Ihrem Körper den Bereich, in den das Elektrowerkzeug bei einem Rückschlag bewegt wird.** Der Rückschlag treibt das Elektrowerkzeug in die Richtung entgegengesetzt zur Bewegung der Schleifscheibe an der Blockierstelle.
- **Arbeiten Sie besonders vorsichtig im Bereich von Ecken, scharfen Kanten usw.** Verhindern Sie, dass Einsatzwerkzeuge vom Werkstück zurückprallen und verklemmen. Das rotierende Einsatzwerkzeug neigt bei Ecken, scharfen Kanten oder wenn es abprallt dazu, sich zu verklemmen. Dies verursacht einen Kontrollverlust oder Rückschlag.
- **Verwenden Sie kein Ketten- oder gezähntes Sägeblatt.** Solche Einsatzwerkzeuge verursachen häufig einen Rückschlag oder den Verlust der Kontrolle über das Elektrowerkzeug.

### **Besondere Sicherheitshinweise zum Schleifen:**

- **Verwenden Sie ausschließlich die für Ihr Elektrowerkzeug zugelassenen Schleifkörper.** Schleifkörper, die nicht für das Elektrowerkzeug vorgesehen sind, können nicht ausreichend abgeschirmt werden und sind unsicher.

### **Rückschlag und entsprechende Sicherheitshinweise**

Rückschlag ist die plötzliche Reaktion infolge eines hakenden oder blockierten drehenden Einsatzwerkzeugs, wie Schleifscheibe, Schleifteller, Drahtbürste usw. Verhaken oder Blockieren führt zu einem abrupten Stopp des rotierenden Einsatzwerkzeugs. Dadurch wird ein unkontrolliertes Elektrowerkzeug gegen die Drehrichtung des Einsatzwerkzeugs an der Blockierstelle beschleunigt.

- **Schleifkörper dürfen nur für die empfohlenen Einsatzmöglichkeiten verwendet werden. Zum Beispiel: Schleifen Sie nie mit der Seitenfläche einer Trennscheibe.** Trennscheiben sind zum Materialabtrag mit der Kante der Scheibe bestimmt. Seitliche Krafteinwirkung auf diese Schleifkörper kann sie zerbrechen.
- **Verwenden Sie immer unbeschädigte Spannflansche in der richtigen Größe und Form für die von Ihnen gewählte Schleifscheibe.** Geeignete Flansche stützen die Schleifscheibe und verringern so die Gefahr eines Schleifscheibenbruchs. Flansche für Trennscheiben können sich von den Flanschen für andere Schleifscheiben unterscheiden.
- **Verwenden Sie keine abgenutzten Schleifscheiben von größeren Elektrowerkzeugen.** Schleifscheiben für größere Elektrowerkzeuge sind nicht für die höheren Drehzahlen von kleineren Elektrowerkzeugen ausgelegt und können brechen.

### Besondere Sicherheitshinweise zum Sandpapierschleifen:

- **Benutzen Sie keine überdimensionierten Schleifblätter, sondern befolgen Sie die Herstellerangaben zur Schleifblattgröße.** Schleifblätter, die über den Schleifteller hinausragen, können Verletzungen verursachen sowie zum Blockieren, Zerreißen der Schleifblätter oder zum Rückschlag führen.

### Besondere Sicherheitshinweise zum Polieren:

- **Lassen Sie keine losen Teile der Polierhaube, insbesondere Befestigungsschnüre, zu. Verstauen oder kürzen Sie die Befestigungsschnüre.** Lose, sich mitdrehende Befestigungsschnüre können Ihre Finger erfassen oder sich im Werkstück verfangen.

## Geräusch und Vibration

Die Geräusch- und Schwingungswerte wurden entsprechend EN 60745 ermittelt.

Der A-bewertete Geräuschpegel des Gerätes beträgt typischerweise:

	Schalldruckpegel [dB(A)]	Schallleistungspegel [dB(A)]	Unsicherheit K [dB]
LW 1202/~S	89,3	100,3	3
LW 1503/~S	91,4	102,4	3
LW 1703/~S	89,4	100,4	3
LW 802 VR/~S	89,9	100,8	3

Schwingungsgesamtwert (3-achsig) beim Schleifen von Naturstein mit Korund-Schleifringen (LW 1202/~S, LW 802 VR/~S) bzw. mit Klett-Diamantschleifscheiben (LW 1503/~S, LW 1703/~S):

	$a_h$ [m/s <sup>2</sup> ]		Unsicherheit K [m/s <sup>2</sup> ]
	Schleifringe K60	Diamantscheibe K400, nass	
LW 1202/~S	6,7 *	–	1,5
LW 1503/~S	–	3,1	1,5
LW 1703/~S	–	3,0	1,5
LW 802 VR/~S	4,9 *	–	3,0

\* Beim Einsatz der FLEX-Gummikupplung 240.338 reduziert sich der Wert auf 3,6 m/s<sup>2</sup>.

**VORSICHT!**

Die angegebenen Messwerte gelten für neue Geräte. Im täglichen Einsatz verändern sich Geräusch- und Schwingungswerte.

**HINWEIS**

Der in diesen Anweisungen angegebene Schwingungspegel ist entsprechend einem in EN 60745 genormten Messverfahren gemessen worden und kann für den Vergleich von Elektrowerkzeugen miteinander verwendet werden. Er eignet sich auch für eine vorläufige Einschätzung der Schwingungsbelastung. Der angegebene Schwingungspegel repräsentiert die hauptsächlichsten Anwendungen des Elektrowerkzeugs.

Wenn allerdings das Elektrowerkzeug für andere Anwendungen, mit abweichenden Einsatzwerkzeugen oder ungenügender Wartung eingesetzt wird, kann der Schwin-





gungspegel abweichen. Dies kann die Schwingungsbelastung über den gesamten Arbeitszeitraum deutlich erhöhen. Für eine genaue Abschätzung der Schwingungsbelastung sollten auch die Zeiten berücksichtigt werden, in denen das Gerät abgeschaltet ist oder zwar läuft, aber nicht tatsächlich im Einsatz ist.

Dies kann die Schwingungsbelastung über den gesamten Arbeitszeitraum deutlich reduzieren. Legen Sie zusätzliche Sicherheitsmaßnahmen zum Schutz des Bedieners vor der Wirkung von Schwingungen fest wie zum Beispiel: Wartung von Elektrowerkzeug und Einsatzwerkzeugen, Warmhalten der Hände, Organisation der Arbeitsabläufe.

**VORSICHT!**

Bei einem Schalldruck über 85 dB(A) Gehörschutz tragen.

## Technische Daten

Gerätetyp		Nass-Steinschleifer			
		LW 1202 LW 1202 S	LW 1503 LW 1503 S	LW 1703 LW 1703 S	LW 802 VR LW 802 VRS
Max. Schleifwerkzeug-Ø	mm	130	115	115	130
Werkzeugaufnahme		M14	M14	M14	M14
Drehzahl	U/min	1750	3600	3500	800–2400
Max. Umfangsgeschwindigkeit	m/s	11,9	21,7	21,1	16,4
Leistungsaufnahme	W	1600	800	950	1800
Leistungsabgabe	W	1040	500	600	1200
Wasseranschluss		½" (für selbstschließende Schnellkupplung), max. 6 bar			
Gewicht (ohne Kabel)	kg	5,1	2,2	2,4	4,3
Schutzklasse – mit Konturstecker: – mit PRCD:		II /  I	II /  I	II /  I	II /  –



## Gebrauchsanweisung

### **⚠️ WARNUNG!**

Vor allen Arbeiten am Elektrowerkzeug den Netzstecker ziehen.

### Vor der Inbetriebnahme

Elektrowerkzeug auspacken und auf Vollständigkeit der Lieferung und Transportschäden kontrollieren.

### Anschluss an den Trenntransformator – Geräte mit Konturstecker

(LW 1202, LW 1503, LW 1703, LW 802 VR)

### **⚠️ WARNUNG!**

Nach VDE 0100 müssen handgeführte Maschinen für Nass-Arbeiten über einen geeigneten Trenntransformator nach EN 61558 betrieben werden.

### **⚠️ Sachschäden!**

Spannungsangabe auf dem Typschild des Elektrowerkzeugs muss mit der Ausgangsspannung des verwendeten Trenntransformators übereinstimmen.

Das Elektrowerkzeug ist mit einem Konturstecker nach IEC 60309-2 mit Erdkontakt in 12 h-Stellung ausgestattet, der den Anschluss an einen Trenntransformator mit entsprechender Steckdose erlaubt.

Der FLEX-Trenntransformator TT 2000 entspricht den genannten Vorschriften.

### **⚠️ WARNUNG!**

Austausch des Kontursteckers am Nass-Schleifer nur durch entsprechend qualifizierte Fachkräfte oder Kundendienst vornehmen lassen.

### Anschluss an die Stromversorgung – Geräte mit PRCD-Schalter

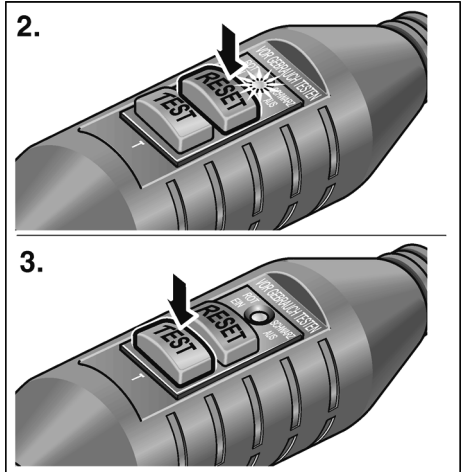
(LW 1202 S/1503 S/1703 S/802 VRS)

### **⚠️ WARNUNG!**

Der Betrieb dieser Maschinen ist nur mit dem mitgeliefertem PRCD-Schalter zulässig. Der PRCD-Schalter ist grundsätzlich vor jedem Einsatz zu prüfen.

### Prüfung vor jedem Einsatz:

1. Netzstecker in Steckdose stecken.



2. Taste „RESET“ betätigen.  
Die rote Kontrollleuchte muss aufleuchten.
3. Taste „TEST“ betätigen.  
Der PRCD-Schalter muss abschalten, die Kontrollleuchte verlöscht.
4. Nach erneuter Betätigung der Taste „RESET“ muss sich die Maschine einschalten lassen.

### **⚠️ WARNUNG!**

Schaltet der PRCD-Schalter beim Einschalten der Maschine wiederholt ab oder löst der PRCD-Schalter nicht aus, Maschine sofort vom Netz trennen.  
Ein weiterer Betrieb ist nicht zulässig.  
Austausch des PRCD-Schalters nur durch entsprechend qualifizierte Fachkräfte oder Kundendienst vornehmen lassen.

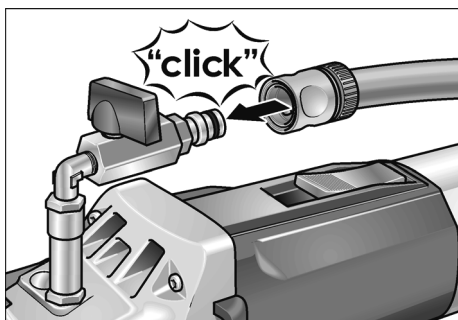
## Wasseranschluss herstellen

### **⚠️ WARNUNG!**

Wasser vom Elektrowerkzeug und von Personen im Arbeitsbereich fernhalten. Nur ordnungsgemäß an die Wasserversorgung angeschlossene Geräte in Betrieb nehmen. Dichtungen, Absperrhahn und Anschlussstücke regelmäßig auf ordnungsgemäße Funktion überprüfen.

### **i HINWEIS**

Wenn kein Anschluss an das Wasserversorgungsnetz vorhanden ist, wird der Einsatz des mobilen Wasserdruckbehälters WD 10 (Fassungsvermögen 10 Liter, 4 m-Druckschlauch, Best.-Nr. 251.622) empfohlen.



- Wasserschlauch 1/2" mit handelsüblicher selbstschließender Schnellkupplung befestigen.
- Absperrhahn erst am Einsatzort und bei rotierendem Schleifmittel öffnen.
- Beim Abnehmen des Schlauches darauf achten, dass kein Wasser in das Gerät läuft.

## Schleifwerkzeug befestigen oder wechseln

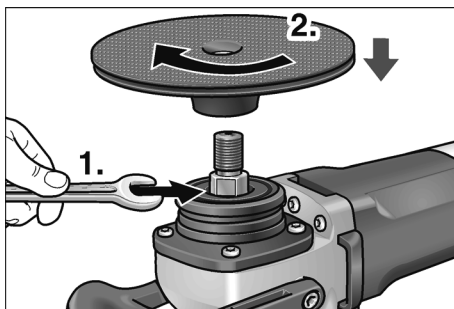
### **⚠️ WARNUNG!**

Vor allen Arbeiten am Elektrowerkzeug den Netzstecker ziehen.

- Netzstecker ziehen.
- Maschine auf der Rückseite ablegen.

### **i HINWEIS**

Das M14-Gewinde muss mindestens eine Tiefe von 20 mm haben.



- Spindel mit beiliegendem Schlüssel festhalten (1.).
- Werkzeugträger (Klett- oder Aufnahme-teller) auf die Spindel schrauben (2.).
- Schleifmittel auf Werkzeugträger befestigen.

Funktionstest:

- Netzstecker in Steckdose stecken.
- Schleifer einschalten (ohne Einrasten) und für ca. 30 Sekunden laufen lassen. Auf Unwuchten und Vibrationen kontrollieren.
- Schleifer ausschalten.

## Ein- und Ausschalten LW 1503/~S, LW 1703/~S

**Kurzzeitbetrieb ohne Einrasten:**

- Schalterwippe nach vorn schieben und festhalten.
- Zum Ausschalten Schalterwippe loslassen.

**Dauerbetrieb mit Einrasten:**

### **⚠️ VORSICHT!**

Nach einem Stromausfall läuft das eingeschaltete Gerät wieder an.

- Schalterwippe nach vorn schieben und durch Druck auf vorderes Ende einrasten.
- Zum Ausschalten Schalterwippe durch Druck auf hinteres Ende entriegeln.

## Ein- und Ausschalten LW 1202/~S, LW 802 VR/~S

**Kurzzeitbetrieb ohne Einrasten:**

- Einschaltsperrle drücken und festhalten.
- Schalter drücken und Einschaltsperrle loslassen.
- Zum Ausschalten Schalter loslassen.

## Dauerbetrieb mit Einrasten:



### VORSICHT!

Nach einem Stromausfall läuft das eingeschaltete Gerät wieder an.

- Erst Einschaltsperrleiste, dann den Schalter drücken und festhalten.
- Zum Einrasten Arretierungsknopf gedrückt halten und Schalter loslassen. Einschaltsperrleiste loslassen.
- Zum Ausschalten Schalter kurz drücken und loslassen.

## Drehzahlvorwahl (nur LW 802 VR/~S)

Zum Einstellen der Arbeitsdrehzahl das Stellrad auf den gewünschten Wert stellen.

Einstellung	Drehzahl (min <sup>-1</sup> )
1	800
2	1100
3	1400
4	1700
5	2000
6	2400

## Arbeitshinweise



### HINWEIS

Nach dem Ausschalten läuft das Schleifwerkzeug noch kurze Zeit nach.

- Schleifmittel befestigen.
- Gerät an die Stromversorgung anschließen.
- Wasseranschluss herstellen.
- Bei Bedarf Drehzahl an Arbeitsaufgabe anpassen (nur LW 802 VR/~S).
- Gerät anschalten.
- Absperrhahn am Wasseranschluss öffnen.
- Schleifmittel mit leichtem Druck auf das zu bearbeitende Material aufsetzen. Zu starker Druck erhöht den Verschleiß an Schleifmittel und verschlechtert das Schleifergebnis.

## Wartung und Pflege



### WARNUNG!

Vor allen Arbeiten am Elektrowerkzeug den Netzstecker ziehen.

## Reinigung

Gerät und Lüftungsschlitze regelmäßig reinigen. Häufigkeit ist vom bearbeiteten Material und von der Dauer des Gebrauchs abhängig.

Gehäuseinnenraum mit Motor regelmäßig mit trockener Druckluft ausblasen.

## Kohlenbürsten

Das Elektrowerkzeug ist mit Abschaltkohlen ausgestattet. Nach Erreichen der Verschleißgrenze der Abschaltkohlen wird das Elektrowerkzeug automatisch abgeschaltet.



### HINWEIS

Zum Austausch nur Originalteile des Herstellers verwenden. Bei Verwendung von Fremdfabrikaten erlöschen die Garantieverpflichtungen des Herstellers.

## Getriebe



### HINWEIS

Die Schrauben am Getriebekopf während der Garantiezeit nicht lösen. Bei Nichtbeachtung erlöschen die Garantieverpflichtungen des Herstellers.

## Reparaturen

Reparaturen ausschließlich durch eine vom Hersteller autorisierte Kundendienstwerkstatt ausführen lassen.

## Ersatzteile und Zubehör

Ersatzteil/Zubehör	Best.-Nr.
FLEX Wasserdruckbehälter WD10 (10 l Inhalt, 6 bar Druck, 4 m Druckschlauch)	251.622
FLEX Trenntransformator TT 2000 (primär/sekundär 220 V; Maximalleistung 2000 W bis 45 min. Dauerbetrieb; 4 m Anschlusskabel)	373.370

Weiteres Zubehör, insbesondere Schleifwerkzeuge, den Katalogen des Herstellers entnehmen.

Explosionszeichnungen und Ersatzteillisten finden Sie auf unserer Homepage:

[www.flex-tools.com](http://www.flex-tools.com)

## Entsorgungshinweise

### **WARNUNG!**

*Ausgediente Geräte durch Entfernen des Netzkabels unbrauchbar machen.*



Nur für EU-Länder

Werfen Sie Elektrowerkzeuge nicht in den Hausmüll!

Gemäss Europäischer Richtlinie 2012/19/EG über Elektro- und Elektronik-Altgeräte und Umsetzung in nationales Recht müssen verbrauchte Elektrowerkzeuge getrennt gesammelt und einer umweltgerechten Wiederverwertung zugeführt werden.

### **HINWEIS**

*Über Entsorgungsmöglichkeiten beim Fachhändler informieren!*

## CE-Konformität

Wir erklären in alleiniger Verantwortung, dass das unter „Technische Daten“ beschriebene Produkt mit folgenden Normen oder normativen Dokumenten übereinstimmt:

EN 60745 gemäß den Bestimmungen der Richtlinien 2004/108/EG (bis 19.04.2016), 2014/30/EU (ab 20.04.2016), 2006/42/EG, 2011/65/EG.

Verantwortlich für technische Unterlagen:  
FLEX-Elektrowerkzeuge GmbH, R & D  
Bahnhofstrasse 15, D-71711 Steinheim/Murr

Eckhard Rühle  
Manager Research &  
Development (R & D)

Klaus Peter Weinper  
Head of Quality  
Department (QD)

17.06.2015

FLEX-Elektrowerkzeuge GmbH  
Bahnhofstrasse 15, D-71711 Steinheim/Murr

## Haftungsausschluss

Der Hersteller und sein Vertreter haften nicht für Schäden und entgangenen Gewinn durch Unterbrechung des Geschäftsbetriebes, die durch das Produkt oder die nicht mögliche Verwendung des Produktes verursacht wurden.

Der Hersteller und sein Vertreter haften nicht für Schäden, die durch unsachgemäße Verwendung oder in Verbindung mit Produkten anderer Hersteller verursacht wurden.

## Contents

Symbols used in this manual . . . . .	13
For your safety . . . . .	13
Noise and Vibration . . . . .	16
Technical specifications . . . . .	17
Operating instructions . . . . .	17
Maintenance and care . . . . .	20
Disposal information . . . . .	20
CE-Declaration of Conformity . . . . .	21
Exemption from liability . . . . .	21

## Symbols used in this manual



### WARNING!

Denotes impending danger. Non-observance of this warning may result in death or extremely severe injuries.



### CAUTION!

Denotes a possibly dangerous situation. Non-observance of this warning may result in slight injury or damage to property.



### NOTE

Denotes application tips and important information.

## Symbols on the power tool



Before switching on the power tool, read the operating instructions!



Wear goggles!



Disposal information for the old machine (see page 20)!

## For your safety



### WARNING!

Before using the power tool, please read and follow:

- These operating instructions,
- the "General safety instructions" on the handling of power tools in the enclosed booklet (leaflet-no.: 315.915),
- the currently valid site rules and the regulations for the prevention of accidents.

This power tool is state of the art and has been constructed in accordance with the acknowledged safety regulations. Nevertheless, when in use, the power tool may be a danger to life and limb of the user or a third party, or the power tool or other property may be damaged. The power tool may be operated only if it is

- used as intended,
- in perfect working order.

Faults which impair safety must be repaired immediately.

## Intended use

Wet stone grinders are designed

- for commercial use in industry and trade,
- for the surface processing of natural stone using suitable tools (sponge, foam rubber and Velcro diamond wheels, corundum grinding rings),
- for use with tools and accessories which are indicated in this manual or recommended by the manufacturer. The permitted circumferential speed and the maximum diameter must not be exceeded.
- The machine must not be used for cutting or roughing.

Chain cutting wheels, saw blades and all tools which require a guard are not permitted.

Machines without a PRCD switch must be operated via an isolating transformer.

## Safety instructions



### WARNING!

**Read all safety instructions and other instructions.** Failure to observe the safety instructions and other instructions may result in an electric shock, fire and/or serious injuries. **Keep all safety instructions and other instructions in a safe place for the future.**

### Combined safety instructions for grinding, sanding and polishing:

- **This electric power tool must be used as a grinder, sander and polisher.** Observe all safety information, instructions, diagrams and data which you receive with the power tool. If you do not observe the following instructions, an electric shock, fire and/or serious injuries may occur.
- **This electric power tool is not suitable for use with wire brushes and for cut-off grinding.** If the electric power tool is not used as intended, the user may be exposed to hazards and may be injured.
- **Never use accessories which the manufacturer did not intend or recommend especially for this electric power tool.** Just because you can attach the accessory to your electric power tool does not guarantee safe use.
- **The permitted speed of the insertion tool must be at least as high as the maximum speed indicated on the electric power tool.** An accessory which rotates faster than permitted may shatter and fly off.
- **Outer diameter and thickness of the insertion tool must correspond to the dimensions of the electric power tool.** Incorrectly measured insertion tools cannot be adequately shielded or controlled.
- **Grinding discs, flanges, sanding pads or other accessories must fit exactly on the grinding spindle of your electric power tool.** Insertion tools, which do not fit exactly on the grinding spindle of the electric power tool, rotate unevenly, vibrate violently and may result in loss of control.
- **Do not use any damaged insertion tools.** Before use, always check insertion tools for splinters and cracks, sanding pad for cracks, wear and severe abrasion, wire brushes for loose or broken wires. If the electric power tool or the insertion tool is dropped, check for damage or use an undamaged insertion tool. When you have checked and inserted the tool, ensure that you and anybody in the vicinity remain outside the plane of the rotating insertion tool and leave the power tool running for one minute at maximum speed. Damaged insertion tools usually break during this test time.
- **Wear personal protective equipment.** Depending on the application, wear full face protection, eye protection or goggles. If appropriate, wear a dust mask, hearing protection, protective gloves and/or a special apron which protect you from small sanding and material particles. You should protect your eyes from foreign objects which are ejected for different applications. Dust and respirator masks must filter the dust which is generated by the power tool for the particular application. If you are exposed to loud noise for a prolonged period, you may suffer hearing loss.
- **Ensure that other persons are situated at a safe distance from the work area.** Anyone who enters the work area must wear personal protective equipment. Fragments of the workpiece or broken insertion tools may fly off and cause injuries even outside the direct working area.
- **If the insertion tool is at risk of coming into contact with concealed power cables or the power cord itself, hold the power tool by the insulated grip surfaces only.** Contact with a live cable may also cause metal parts of the appliance to become live and result in an electric shock.
- **Keep the power cord away from rotating insertion tools.** If you lose control of the appliance, the power cord could be severed or become caught and your hand or arm may strike the rotating insertion tool.

- **Never put down the electric power tool until the insertion tool has come to a standstill.** The rotating insertion tool may come into contact with the support surface, possibly resulting in you losing control of the electric power tool.
- **Never leave the electric power tool running while you are carrying it.** Your clothing may become caught by accidental contact with the rotating insertion tool which may then drill into your body.
- **Regularly clean the ventilation slots on your electric power tool.** The motor fan draws dust into the housing; a large build-up of metal dust may cause electrical hazards.
- **Never use the electric power tool near combustible materials.** Sparks may ignite these materials.

### Recoil and appropriate safety instructions

Kickback is the sudden reaction to a pinched or snagged rotating insertion tool, such as a sanding disc, sanding pad, wire brush, etc. Pinching or snagging may cause a rotating insertion tool to stop abruptly. As a result, an uncontrolled electric power tool is accelerated against the direction of rotation of the insertion tool at the blocking point.

- **Hold the electric power tool firmly and position your body and arms to allow you to absorb kickback forces. If fitted, always use the auxiliary handle to ensure the best possible control over the recoil forces or reaction torques when acceleration occurs.** The operator can control kickback and reaction forces by taking appropriate precautions.
- **Keep your hands away from the rotating insertion tool.** The insertion tool may kickback over your hand.
- **Keep your body out of the area into which the electric power tool moves when a recoil occurs.** Kickback propels the electric power tool in the direction opposite to the movement of the sanding disc at the point of pinching.
- **Work especially carefully near corners, sharp edges, etc. Prevent the insertion tool from recoiling off the workpiece and jamming.**

The rotating insertion tool has a tendency to snag on corners, sharp edges or if it bounces. This causes a loss of control or kickback.

- **Do not use a chain or toothed saw blade.** Such insertion tools frequently cause a kickback or the loss of control of the electric power tool.

### Special safety instructions for sanding:

- **Use only those grinding tools which are permitted for your electric power tool.** Sanding tools, which are not designated for use with the electric power tool, cannot be adequately shielded and are unsafe.
- **Sanding tools may be used for the recommended applications only. For example: Never grind with the side area of a cutting-off wheel.** Cutting-off wheels are designed to remove material with the edge of the wheel. If a lateral force is applied to these sanding tools, they may shatter.
- **Always use undamaged clamping flanges in the correct size and shape for the grinding disc you have selected.** Suitable flanges support the grinding disc and therefore reduce the risk of the grinding disc breaking. Flanges for cutting-off wheels may differ from the flanges for other grinding discs.
- **Do not use worn grinding discs from larger electric power tools.** Grinding discs for larger electric power tools are not designed for the higher speeds of smaller electric power tools and may break.

### Special safety instructions for sanding:

- **Do not use oversized sanding sheets, but follow the manufacturer's specifications for the size of sanding sheets.** Sanding sheets which project over the sanding pad may cause injuries as well as block and rip the sanding sheets or cause a kickback.

### Special safety instructions for polishing:

- **Do not allow any loose parts of the polishing hood, in particular fixing cords. Stow or shorten the fixing cords.** Loose, entrained fixing cords may trap your fingers or become entangled in the workpiece.

## Noise and Vibration

The noise and vibration values have been determined in accordance with EN 60745. The A evaluated noise level of the power tool is typically:

	Sound pressure level [dB(A)]	Sound power level [dB(A)]	Uncertainty K [dB]
LW 1202/~S	89.3	100.3	3
LW 1503/~S	91.4	102.4	3
LW 1703/~S	89.4	100.4	3
LW 802 VR/~S	89.9	100.8	3

Total vibration value (3-axis) when grinding natural stone with corundum grinding rings (LW 1202/~S, LW 802 VR/~S) or with Velcro diamond wheels (LW 1503/~S, LW 1703/~S):

	$a_h$ [m/s <sup>2</sup> ]		Uncertainty K [m/s <sup>2</sup> ]
	Grinding rings K60	Diamond wheel K400, wet	
LW 1202/~S	6.7 *	–	1.5
LW 1503/~S	–	3.1	1.5
LW 1703/~S	–	3.0	1.5
LW 802 VR/~S	4.9 *	–	3.0

\* If the FLEX rubber coupling 240.338 is used, the value is reduced to 3.6 m/s<sup>2</sup>.



### CAUTION!

The indicated measurements refer to new power tools. Daily use causes the noise and vibration values to change.



### NOTE

The vibration emission level given in this information sheet has been measured in accordance with a standardised test given in EN 60745 and may be used to compare one tool with another. It may be used for a preliminary assessment of exposure. The declared vibration emission level represents the main applications of the tool.

However if the tool is used for different applications, with different accessories or poorly maintained, the vibration emission may differ. This may significantly increase the exposure level over the total working period. For a precise estimation of the vibration load the times should also be considered during which the power tool is switched off or even running, but not actually in use.

This may significantly increase the exposure level over the total working period. Identify additional safety measures to protect the operator from the effects of vibration such as: maintain the tool and the accessories, keep the hands warm, organisation of work patterns.







### CAUTION!

Wear ear protection at a sound pressure above 85 dB(A).



## Technical specifications

Machine Type		Wet stone grinders			
		LW 1202 LW 1202 S	LW 1503 LW 1503 S	LW 1703 LW 1703 S	LW 802 VR LW 802 VRS
Max. grinding tool Ø	mm	130	115	115	130
Tool holder		M14	M14	M14	M14
Speed	r.p.m.	1750	3600	3500	800–2400
Max. circumferential speed	m/s	11.9	21.7	21.1	16.4
Power input	W	1600	800	950	1800
Power output	W	1040	500	600	1200
Water connection		½" (for self-closing quick-action coupling), max. 6 bar			
Weight (without power cord)	kg	5.1	2.2	2.4	4.3
Protection class – with contour plug: – with PRCD:		II /  I	II /  I	II /  I	II /  –

## Operating instructions



### **WARNING!**

Before performing any work on the electric power tool, pull out the mains plug.

### **Before switching on the power tool**

Unpack the electric power tool and check that no parts are missing or damaged.

### **Connection to the isolating transformer – power tools with contour plug**

(LW 1202, LW 1503, LW 1703, LW 802 VR)



### **WARNING!**

In accordance with VDE 0100 hand-operated machines used for wet working must be operated via a suitable isolating transformer in accordance with EN 61558.



### **Damage to property!**

Voltage specifications on the rating plate of the electric power tool must correspond with the output voltage of the isolating transformer used.

The electric power tool features a contour plug in accordance with IEC 60309-2 with an earth contact in the 12 o'clock position which allows the connection to an isolating transformer with corresponding socket.

The FLEX isolating transformer TT 2000 complies with the stated regulations.



### **WARNING!**

Have the contour plug on the wet grinder replaced by appropriately qualified technicians or customer service only.

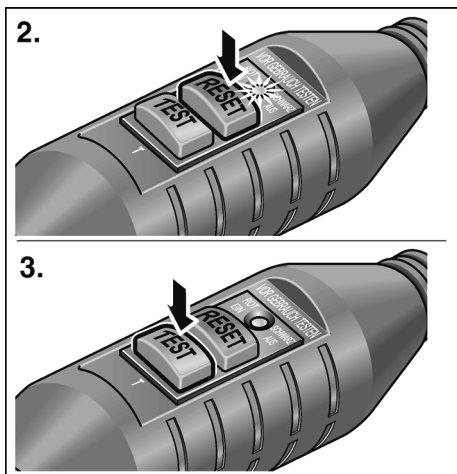
## Connection to the power supply – power tools with PRCD switch (LW 1202 S/1503 S/1703 S/802 VRS)

### **WARNING!**

These machines may be operated with the supplied PRCD switch only. Before using the machine, always check the PRCD switch.

### Always check the machine before use:

1. Insert the mains plug into the socket.



2. Press “RESET” button.  
The red indicator light must come on.
3. Press “TEST” button.  
The PRCD switch must switch off and the indicator light go out.
4. When the “RESET” button is pressed again, it must be possible to switch on the machine.

### **WARNING!**

If the PRCD switch repeatedly switches off when the machine is switched on or if the PRCD switch does not trip, immediately disconnect the machine from the power supply.

Do not continue using the machine. Have the PRCD switch replaced by appropriately qualified technicians or customer service only.

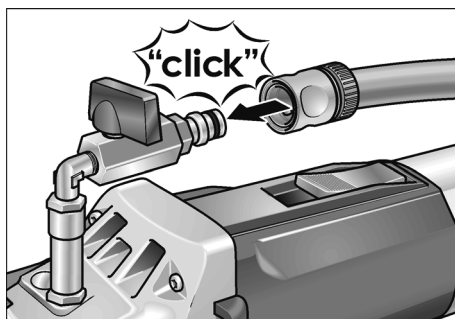
## Connecting the water

### **WARNING!**

Keep water away from the electric power tool and from people within the operating range. Do not switch on power tools which have not been connected correctly to the water supply. Regularly check that seals, shut-off valve and connectors function correctly.

### **NOTE**

If there is no connection to the water supply mains, it is recommended to use the mobile water pressure tank WD 10 (capacity 10 litres, 4 m-pressure hose, order no. 251.622).



- Attach ½" water hose to standard self-locking quick coupling.
- Do not open shut-off valve until at the place of use and the grinding tool is rotating.
- When removing the hose, ensure that no water runs into the machine.

## Attaching or changing the grinding tool

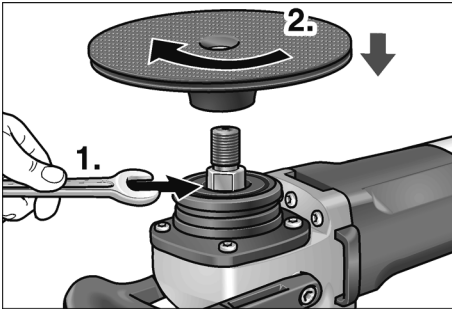
### **WARNING!**

Before performing any work on the electric power tool, pull out the mains plug.

- Pull out the mains plug.
- Place machine on its back.

### **NOTE**

The M14 thread must have a depth of at least 20 mm.



- Hold the spindle with the enclosed wrench (1.).
- Screw tool holder (Velcro or support pad) onto the spindle (2.).
- Attach grinding tool to tool holder.

#### Function test:

- Insert the mains plug into the socket.
- Switch on the grinder (without locking the button) and leave it running for approx. 30 seconds. Check for imbalances and vibrations.
- Switch off the grinder.

## Switch on and off LW 1503/~S, LW 1703/~S

### Brief operation without engaged switch rocker:

- Push the switch rocker forwards and hold in position.
- To switch off the power tool, release the switch rocker.

### Continuous operation with engaged switch rocker:

#### CAUTION!

*Following a power failure, the switched-on machine will start running again.*

- Push the switch rocker forwards and engage by pressing the front end.
- To switch off the power tool, release the switch rocker by pressing the rear end.

## Switch on and off LW 1202/~S, LW 802 VR/~S

### Brief operation without engaged switch rocker:

- Press and hold down the starting lockout.
- Press the switch and release the switch interlock.
- To switch off, release the switch.

### Continuous operation with engaged switch rocker:

#### CAUTION!

*Following a power failure, the switched-on machine will start running again.*

- First press and hold down the starting lockout and then the switch.
- To lock into position, hold down the locking button and release the switch. Release the starting lockout.
- To switch off, briefly press and release the switch.

## Speed preselection (LW 802 VR/~S only)

To set the operating speed, move the dial to the required value.

Setting	Speed (min <sup>-1</sup> )
1	800
2	1100
3	1400
4	1700
5	2000
6	2400

## Operating instructions

#### NOTE

*When the stone grinder is switched off, the grinding tool continues running briefly.*

- Attach sanding tool.
- Connect machine to the power supply.
- Connect the water.
- If required, adjust speed to the task (LW 802 VR/~S only).
- Switch on the machine.
- Open shut-off valve on the water connection.
- Applying light pressure, place the grinding tool on the material to be processed. Excessive pressure will increase the wear on the grinding tool and impair the grinding result.

## Maintenance and care

### **WARNING!**

*Before performing any work on the electric power tool, pull out the mains plug.*

### **Cleaning**

Regularly clean the power tool and ventilation slots. Frequency of cleaning is dependent on the material and duration of use.

Regularly blow out the housing interior and motor with dry compressed air.

### **Carbon brushes**

The electric power tool features cut-off carbon brushes. When the cut-off carbon brushes reach their wear limit, the electric power tool switches off automatically.

### **NOTE**

*Use only original parts supplied by the manufacturer for replacement purposes. If non-original parts are used, the guarantee obligations of the manufacturer will be deemed null and void.*

### **Gears**

### **NOTE**

*Do not loosen the screws on the gear head during the warranty period. Non-compliance will deem the guarantee obligations of the manufacturer null and void.*

### **Repairs**

Repairs may be carried out by an authorised customer service centre only.

## Spare parts and accessories

Spare-part/Accessory	Order no.
FLEX water pressure tank WD10 (10 l capacity, 6 bar pressure, 4 m pressure hose)	251.622
FLEX isolating transformer TT 2000 (primary/secondary 220V; maximum power 2000 W to 45 min. continuous operation; 4 m power cord)	373.370

For other accessories, in particular grinding tools, see the manufacturer's catalogues.

Exploded drawings and spare-part lists can be found on our homepage:

**[www.flex-tools.com](http://www.flex-tools.com)**

## Disposal information

### **WARNING!**

*Render redundant power tools unusable by removing the power cord.*



EU countries only

Do not throw electric power tools into the household waste!

In accordance with the European Directive 2012/19/EC on Waste Electrical and Electronic Equipment and transposition into national law used electric power tools must be collected separately and recycled in an environmentally friendly manner.

### **NOTE**

*Please ask your dealer about disposal options!*

## CE -Declaration of Conformity

We declare under our sole responsibility that the product described under "Technical specifications" conforms to the following standards or normative documents:

EN 60745 in accordance with the regulations of the directives  
2004/108/EC (until 19.04.2016),  
2014/30/EU (from 20.04.2016),  
2006/42/EC, 2011/65/EC.

Responsible for technical documents:  
FLEX-Elektrowerkzeuge GmbH, R & D  
Bahnhofstrasse 15, D-71711 Steinheim/Murr



Eckhard Rühle  
Manager Research &  
Development (R & D)

Klaus Peter Weinper  
Head of Quality  
Department (QD)

17.06.2015

FLEX-Elektrowerkzeuge GmbH  
Bahnhofstrasse 15, D-71711 Steinheim/Murr

## Exemption from liability

The manufacturer and his representative are not liable for any damage and lost profit due to interruption in business caused by the product or by an unusable product.

The manufacturer and his representative are not liable for any damage which was caused by improper use of the power tool or by use of the power tool with products from other manufacturers.

## Table des matières

Symboles utilisés	22
Pour votre sécurité	22
Bruit et vibrations	25
Données techniques	26
Instructions d'utilisation	27
Maintenance et nettoyage	29
Consignes pour la mise au rebut	30
Conformité C €	30
Exclusion de responsabilité	30

## Symboles utilisés

### **AVERTISSEMENT !**

Ce symbole prévient d'un danger imminent; le non-respect des consignes qui le suivent s'accompagne d'un danger de mort ou de blessures très graves.

### **PRUDENCE !**

Ce symbole désigne une situation potentiellement dangereuse. Si vous ne respectez pas cette consigne, vous risquez de vous blesser ou de causer des dégâts matériels.

### **REMARQUE**

Ce symbole vous donne des conseils d'utilisation et des informations importantes.

## Symboles apposés sur l'appareil



Avant la mise en service, veuillez lire la notice d'instructions !



Portez des lunettes de protection !



Consignes pour la mise au rebut de l'ancien appareil (voir page 30) !

## Pour votre sécurité

### **AVERTISSEMENT !**

Avant d'utiliser cet appareil électrique, veuillez lire ces instructions et agir en les respectant :

- la présente notice d'instructions,
- Les « Consignes générales de sécurité » régissant l'emploi des appareils électriques et réunies dans le fascicule ci-joint (référence : 315.915),
- Les règles et prescriptions préventives des accidents applicables sur le lieu de mise en œuvre.

Cet appareil électrique a été construit en l'état de la technique et des règles techniques de sécurité reconnues. Toutefois, de son emploi peut émaner un danger de mort et un risque de blessures graves pour l'utilisateur ou les tiers, ou un risque d'endommager la machine elle-même ou d'autres objets de valeur.

Il ne faut utiliser cet appareil électrique

- qu'à des fins conformes à l'usage prévu
- dans un état technique et de sécurité parfait.

Supprimez immédiatement tout dérangement susceptible de compromettre la sécurité.

## Conformité d'utilisation

Les ponceuses de pierres opérant à l'eau servent

- aux applications professionnelles dans l'industrie et l'artisanat,
- à traiter les surfaces des pierres naturelles avec des outils à cet effet (disques éponges, disques en caoutchouc mousse et disques diamantés auto-agrippants, anneaux de ponçage au corindon),
- à l'emploi avec des outils et accessoires indiqués dans la présente notice ou avec ceux recommandés par le fabricant. Il ne faut pas dépasser la vitesse circonférentielle admissible et le diamètre maximal.
- Cette machine ne doit jamais servir à tronçonner ou à dégrossir.

Sur cette machine, il est interdit d'utiliser les outils suivants : p. ex. les disques de fraisage à chaîne, les lames de scies et tous les outils requérant un capot de protection.

## Consigne de sécurité

### **AVERTISSEMENT !**

**Veillez lire toutes les consignes de sécurité et instructions.** Si les consignes d'avertissement et instructions ne sont pas correctement respectées, cela engendre un risque d'électrocution, d'incendie et/ou de blessures graves. **Veillez conserver toutes les consignes de sécurité et instructions dans un endroit sûr pour pouvoir les consulter ultérieurement.**

### Consignes de sécurité conjointes pour poncer, poncer au papier émeri et pour polir :

- **Il faut utiliser cet outil électroportatif comme ponceuse, ponceuse à papier émeri et comme polisseuse.** Veillez respecter toutes les consignes de sécurité, instructions, illustrations et données reçues avec l'appareil. Si vous ne respectez pas les instructions qui suivent, vous risquez une électrocution, de provoquer un incendie et/ou des blessures graves.
- **Cet outil électroportatif ne convient pas pour travailler avec des brosses à crins métalliques et des disques de tronçonnage.** Les formes d'utilisation non prévues de cette ponceuse électroportative peuvent engendrer des risques et des blessures.
- **N'utilisez jamais d'accessoires qui n'ont pas été spécialement prévus et recommandés par le fabricant pour servir sur cet outil électroportatif.** Le seul fait de pouvoir fixer l'accessoire contre votre outil électroportatif ne garantit aucunement que son utilisation sera sûre.
- **La vitesse admissible de l'outil installé doit être au minimum aussi élevée que la vitesse maximum indiquée sur la ponceuse électroportative.** Les accessoires tournant à une vitesse supérieure à celle admise peuvent casser et être catapultés dans tous les sens.
- **Le diamètre extérieur et l'épaisseur de l'outil installé doivent se conformer aux indications dimensionnelles de la ponceuse électroportative.**

Les outils aux dimensions incorrectes ne peuvent pas être suffisamment protégés ou contrôlés.

- **Les disques abrasifs, brides, plateaux de ponçage et autres accessoires doivent correspondre exactement à la broche de ponçage de votre outil électroportatif.** Les outils mis en œuvre qui ne correspondent pas exactement à la broche de ponçage de votre outil électroportatif tournent irrégulièrement, vibrent fortement et peuvent vous faire perdre le contrôle de ce dernier.
- **N'utilisez jamais d'outils endommagés.** Avant chaque utilisation, vérifiez si des parties des outils mis en œuvre, tels que les disques de ponçage, se sont détachées par éclats, si ces outils présentent des fissures ; vérifiez si les plateaux de ponçage présentent des fissures, ou des traces de (forte) usure ; vérifiez si les brosses à crins métalliques présentent des crins détachés ou cassés. Si l'outil électroportatif ou l'outil monté chutent, vérifiez s'ils sont endommagés ou utilisez un outil intact. Après avoir contrôlé et monté l'outil, faites tourner l'appareil pendant une minute à la vitesse maximale en vous tenant, vous et d'autres personnes proches de vous, loin du plan de l'outil installé en train de tourner.

Les outils installés endommagés cassent généralement au cours de cette période d'essai.

- **Portez une tenue de protection personnelle.** Suivant l'utilisation, portez une protection faciale intégrale, une protection oculaire ou des lunettes enveloppantes. Si nécessaire, portez un masque à poussière, un casque anti-bruit, des gants de protection ou une blouse spéciale faisant barrage aux particules poncées et de matière. Protégez-vous les yeux contre les corps étrangers catapultés, engendrés au cours des différentes applications. Les maques à poussière ou de protection respiratoire doivent pouvoir filtrer la poussière engendrée par l'application. Si vous restez exposé longtemps à un niveau de bruit élevé, vous risquez une perte d'acuité auditive.

- **Si d'autres personnes se trouvent à proximité, veillez à ce qu'elles soient à une distance sûre de votre zone de travail. Quiconque pénètre dans la zone de travail doit porter un équipement de protection personnelle.** Des fragments de la pièce ou de l'outil installé brisé peuvent être catapultés et provoquer des blessures aussi hors de la zone de travail immédiate.

- **Ne tenez l'appareil que par ses poignées isolantes lors de travaux au cours desquels l'outil installé risque de toucher des câbles électriques invisibles ou le cordon d'alimentation de la ponceuse.**

Le contact avec une ligne électrique peut mettre les pièces métalliques sous tension et provoquer une électrocution.

- **Éloignez le cordon électrique des outils en train de tourner.** Si vous perdez le contrôle de l'appareil, l'outil risque de sectionner le cordon d'alimentation ou de la happer, et votre main ou votre bras risquent de se retrouver en contact avec l'outil en rotation.

- **Ne déposez jamais l'outil électroportatif sur une surface tant que l'outil installé ne s'est pas complètement immobilisé.** L'outil installé risquerait d'entrer en contact avec la surface de déposition et vous risqueriez de perdre le contrôle de l'outil électroportatif.

- **Ne laissez jamais l'outil électroportatif tourner pendant que vous le transportez.** L'outil en train de tourner risquerait, s'il entre fortuitement en contact avec un vêtement, de le happer et de pénétrer dans votre corps.

- **Nettoyez régulièrement les ouïes de ventilation de votre outil électroportatif.** Le ventilateur du moteur aspire de la poussière dans le carter, et une forte accumulation de poussières métalliques peut engendrer des risques électriques.

- **N'utilisez pas l'outil électroportatif à proximité de matériaux combustibles.** Les étincelles risquent d'enflammer ces matériaux.

## Recul brutal et consignes de sécurité correspondantes

Un recul brutal est la réaction qu'engendre un outil en train de tourner (meule, plateau de ponçage, brosse à crins métalliques, etc.) et qui vient subitement d'accrocher un objet ou de se bloquer. Un accrochage ou blocage provoque un arrêt brutal de l'outil installé qui était en train de tourner. De ce fait, une ponceuse électroportative non fermement tenue subit une accélération en sens opposé de celui de l'outil installé.

- **Tenez fermement l'outil électroportatif et placez votre corps et vos bras dans une position qui vous permettra d'absorber les forces de recul. Utilisez toujours la poignée d'appoint si présente, pour conserver le contrôle le plus ample possible des forces de recul ou des couples de réaction pendant l'accélération.**

Par des mesures de précaution appropriées, l'opérateur peut maîtriser les forces de recule et de réaction.

- **N'approchez jamais vos mains des outils en place en train de tourner.**

Lors d'un recul brutal, l'outil en place pourrait passer sur votre main.

- **Ne vous tenez pas dans la zone dans laquelle la ponceuse électroportative risque de se déplacer en cas de recul brutal.**

Le choc du recul force l'outil électroportatif à tourner en direction opposée à celle de la meule à l'endroit où cette dernière s'est bloquée.

- **Travaillez avec une particulière prudence dans les recoins, angles vifs, etc. Empêchez que les outils installés rebondissent sur la pièce et s'y coincent dedans.** L'outil en place en train de tourner tend à se coincer dans les angles, sur les arêtes vives ou en cas d'impact. Ceci provoque une perte de contrôle ou un recul brutal.

- **N'utilisez jamais de chaîne de tronçonneuse ou de lame de scie dentée.** De tels outils provoquent fréquemment des reculs brutaux ou vous feront perdre le contrôle de l'outil électroportatif.



## Consignes de sécurité particulières pour le ponçage :

■ **N'utilisez aucun autre moyen de ponçage que ceux homologués pour votre outil électroportatif.** Les moyens de ponçage qui ne sont pas prévus pour cet outil électroportatif ne pourront pas être suffisamment protégés et ne sont donc pas sûrs à l'emploi.

■ **Il ne faut utiliser les meules que dans les domaines d'application recommandés.**

**Exemple : Ne poncez jamais avec les flancs d'un disque de tronçonnage.**

Sur les disques de tronçonnage, seule la tranche du disque sert à abraser de la matière. L'application d'une force latérale sur ces moyens de ponçage peut les faire se briser.

■ **Utilisez toujours des brides de serrage intactes, ayant la taille et la forme correctement adaptées au disque de ponçage que vous avez choisi.**

Des brides appropriées soutiennent le disque de ponçage et réduisent ainsi le risque de cassure du disque. Les brides affectées aux disques de tronçonnage peuvent différer des brides affectées aux disques de ponçage.

■ **N'utilisez jamais de disques de ponçage usés provenant de plus gros outils électroportatifs.** Les disques de ponçage installés sur de plus gros outils électroportatifs n'ont pas été conçus pour les vitesses plus élevées offertes par les petits outils électroportatifs, ils risquent donc de casser.

## Consignes de sécurité particulières pour le ponçage au papier de verre :

■ **N'utilisez pas de disque de ponçage surdimensionné et respectez les indications du fabricant relatives à la taille des disques de ponçage.**

Les disques de ponçage qui dépassent du plateau peuvent provoquer des blessures, ils peuvent se bloquer, se déchirer et provoquer un recul brutal.

## Consignes de sécurité particulières pour le ponçage :

■ **Ne permettez jamais que des parties de la coiffe à polir se détachent, en particulier les cordelettes de fixation. Rangez ou raccourcissez les cordelettes de fixation.**

Les cordelettes de fixation mal fixées et entrées elles aussi en rotation peuvent happer vos doigts ou se prendre dans la pièce.

## Bruit et vibrations

Les niveaux de bruits et vibrations ont été déterminés conformément à EN à EN 60745. Le niveau de bruit évalué en décibels (A) s'élève typiquement à :

	Niveau de pression acoustique [dB(A)]	Niveau de puissance sonore [dB(A)]	Marge d'incertitude K [dB]
LW 1202/~S	89,3	100,3	3
LW 1503/~S	91,4	102,4	3
LW 1703/~S	89,4	100,4	3
LW 802 VR/~S	89,9	100,8	3

Valeur totale de vibration (selon 3 axes) pendant le ponçage d'une pierre naturelle avec des anneaux de ponçage au corindon (LW 1202/~S, LW 802 VR/~S) ou avec des disques de ponçage diamantés auto-agrippants (LW 1503/~S, LW 1703/~S) :

	$a_h$ [m/s <sup>2</sup> ]		Marge d'incertitude K [m/s <sup>2</sup> ]
	Anneaux de ponçage K60	Disque diamanté K400, à eau	
LW 1202/~S	6,7 *	–	1,5
LW 1503/~S	–	3,1	1,5
LW 1703/~S	–	3,0	1,5
LW 802 VR/~S	4,9 *	–	3,0

\* En cas d'emploi de l'accouplement caoutchouc FLEX 240.338, la valeur redescend à 3,6 m/s<sup>2</sup>.

**! PRUDENCE !**

Les valeurs de mesure indiquées s'appliquent aux appareils neufs. Pendant la mise en œuvre quotidienne, les valeurs de bruit et de vibrations varient.

**i REMARQUE**

Le niveau de vibrations indiqué dans ces instructions a été mesuré selon un procédé standardisé dans la norme EN 60745, et peut servir à comparer les outils électroportatifs entre eux. Ce procédé convient également pour estimer provisoirement la contrainte en vibrations. Le niveau de vibrations indiqué se réfère aux principales applications de l'outil électroportatif.

Le niveau de vibrations représente les principales formes d'utilisation de l'outil électroportatif. Si toutefois ce dernier est utilisé à d'autres fins, avec des outils montés différents ou s'il ne subit qu'une maintenance insuffisante, le niveau de vibrations pourra dévier de ce qui est indiqué.

Cela peut accroître nettement la contrainte en vibrations sur l'ensemble de la période de travail. Pour pouvoir évaluer exactement la contrainte en vibrations, il faudrait également tenir compte des temps au cours desquels l'appareil est éteint, ou tourne mais sans être effectivement en action.

Cela peut accroître nettement la contrainte en vibrations sur l'ensemble de la période de travail. Cela peut réduire nettement la contrainte en vibrations sur l'ensemble de la période de travail. Définissez des mesures de sécurité supplémentaires pour protéger l'opérateur contre les effets des vibrations, comme par exemple la maintenance de l'outillage électroportatif et des outils montés dessus, le maintien des mains au chaud, l'organisation du déroulement du travail.

**PRUDENCE !**

Lorsque la pression acoustique dépasse 85 dB(A), veuillez porter un casque antibruit.

**Données techniques**

Type d'appareil		Ponceuse de pierres à eau			
		LW 1202 LW 1202 S	LW 1503 LW 1503 S	LW 1703 LW 1703 S	LW 802 VR LW 802 VRS
Ø max. de l'outil de meulage	mm	130	115	115	130
Logement d'outil		M14	M14	M14	M14
Vitesse	t/mn	1750	3600	3500	800–2400
Vitesse circonférentielle max.	m/s	11,9	21,7	21,1	16,4
Puissance absorbée	W	1600	800	950	1800
Puissance débitée	W	1040	500	600	1200
Raccord à eau		½" (pour raccord rapide à ouverture/fermeture automatique), 6 bars max.			
Poids (sans le cordon)	kg	5,1	2,2	2,4	4,3
Classe de protection – avec connecteur à détrompeur : – avec disjoncteur PRCD :		II /	II /	II /	II /

## Instructions d'utilisation

### **⚠ AVERTISSEMENT !**

Avant d'effectuer tous travaux sur la ponceuse électroportative, débranchez sa fiche mâle de la prise de courant.

### **Avant la mise en service**

Déballiez l'outil électroportatif puis vérifiez que la livraison est au complet et l'absence de dégâts survenus en cours de transport.

### **Raccordement au transformateur séparateur – Appareil à connecteur avec détrompeur**

(LW 1202, LW 1503, LW 1703, LW 802 VR)

### **⚠ AVERTISSEMENT !**

La norme VDE 0100 prescrit que les machines guidées à la main et destinées à fonctionner avec de l'eau doivent être exploitées avec un transformateur séparateur approprié conforme à EN 61558.

### **⚠ Risques de dégâts matériels !**

La tension indiquée sur la plaque signalétique de l'outil électroportatif doit concorder avec la tension de sortie offerte par le transformateur séparateur utilisé.

L'outil électroportatif est équipé d'un connecteur à détrompeur selon IEC 60309-2 avec contact de terre en position 12 heures, permettant le raccordement à un transformateur séparateur présentant une prise correspondante.

Le transformateur séparateur FLEX TT 2000 se conforme aux prescriptions indiquées.

### **⚠ AVERTISSEMENT !**

Confiez le remplacement du connecteur à détrompeur, équipant cette ponceuse à eau, uniquement à des spécialistes qualifiés en conséquence ou au service après-vente.

### **Raccordement à l'alimentation électrique – Appareils équipés d'un disjoncteur PRCD**

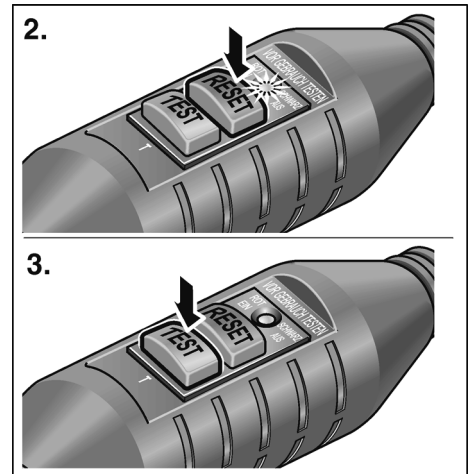
(LW 1202 S/1503 S/1703 S/802 VRS)

### **⚠ AVERTISSEMENT !**

L'exploitation de cette machine n'est autorisée qu'avec le disjoncteur PRCD livré d'origine. Vous devrez vérifier le disjoncteur PRCD systématiquement avant chaque utilisation.

### **Vérification avant chaque utilisation :**

1. Branchez la fiche mâle dans la prise de courant.



2. Actionnez la touche « RESET ». Le voyant de contrôle rouge doit s'allumer.
3. Actionnez la touche « TEST ». Le disjoncteur PRCD doit disjoncter et le voyant de contrôle s'éteindre.
4. Après avoir actionné à nouveau la touche « RESET », la machine doit se laisser rallumer.

**⚠ AVERTISSEMENT !**

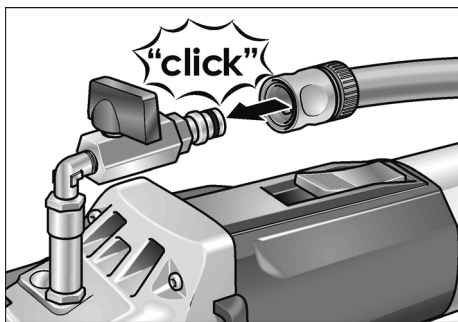
Si au moment de rallumer la machine le disjoncteur PRCO disjoncte répétitivement ou s'il ne disjoncte pas, débranchez immédiatement la machine du secteur. Il est interdit d'en poursuivre l'exploitation. Confiez le remplacement du disjoncteur PRCO à des spécialistes qualifiés en conséquence ou au service après-vente.

**Réaliser le raccordement à l'eau****⚠ AVERTISSEMENT !**

Veillez à ce que l'eau n'entre pas en contact avec l'outil électroportatif et avec les personnes situées dans la zone de travail. Ne mettez en service que des appareils correctement reliés à l'alimentation en eau. Vérifiez régulièrement que si les joints, le robinet de fermeture et les raccords de branchement fonctionnent correctement.

**i REMARQUE**

Si vous ne disposez d'aucun moyen de raccordement au réseau d'eau, nous recommandons d'utiliser le réservoir d'eau sous pression WD 10 (contenance 10 litres, flexible sous pression de 4 m, n° de réf. 251.622).



- Branchez le flexible à eau 1/2" à l'aide d'un raccord rapide à fermeture automatique (en vente habituelle dans le commerce).
- N'ouvrez le robinet de fermeture qu'une fois sur l'emplacement de mise en œuvre et avec l'outil de ponçage en train de tourner.
- Lorsque vous débranchez le flexible, veillez à ce qu'il ne coule pas d'eau dans l'appareil.

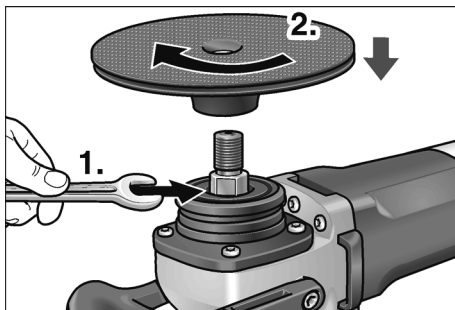
**Fixez l'outil de meulage ou changez-le****⚠ AVERTISSEMENT !**

Avant d'effectuer tous travaux sur la ponceuse électroportative, débranchez sa fiche mâle de la prise de courant.

- Débranchez la fiche mâle de la prise de courant.
- Couchez la machine sur le côté.

**i REMARQUE**

Le taraudage M14 doit présenter une profondeur d'au minimum 20 mm.



- Retenez la broche à l'aide de la clé ci-jointe (1.).
- Vissez le porte-outil (plateau auto-agrippant ou plateau réceptacle) sur la broche (2.).
- Fixez le moyen de ponçage sur le porte-outil.

Test fonctionnel :

- Branchez la fiche mâle dans la prise de courant.
- Allumez la ponceuse (sans faire encranter l'interrupteur), puis laissez-la tourner env. 30 secondes. Contrôlez l'absence de balourds et de vibrations.
- Éteignez la ponceuse.

**Enclenchement et coupure LW 1503/~S, LW 1703/~S****Marche de courte durée, sans activer le cran d'arrêt :**

- Poussez l'interrupteur à bascule vers l'avant et maintenez-le en position.
- Pour éteindre, relâchez l'interrupteur à bascule.

**Marche permanente avec encrantage :** **PRUDENCE !**

Après une coupure de courant, l'appareil redémarre tout seul s'il se trouvait encore en position enclenchée.

- Poussez l'interrupteur à bascule vers l'avant puis appuyez sur sa partie avant.
- Pour éteindre l'appareil, appuyez sur la partie arrière de l'interrupteur.

**Enclenchement et coupure  
LW 1202/~S, LW 802 VR/~S****Marche de courte durée, sans activer le cran d'arrêt :**

- Appuyez sur le cran anti-enclenchement et maintenez-le appuyé.
- Appuyez sur l'interrupteur et relâchez le cran anti-enclenchement.
- Pour éteindre l'appareil, relâchez l'interrupteur.

**Marche permanente avec encrantage :** **PRUDENCE !**

Après une coupure de courant, l'appareil redémarre tout seul s'il se trouvait encore en position enclenchée.

- Appuyez d'abord sur le cran anti-enclenchement puis sur l'interrupteur et retenez-le.
- Pour que le cran encoche, maintenez le bouton de verrouillage appuyé puis relâchez l'interrupteur. Relâchez le cran anti-enclenchement.
- Pour éteindre l'appareil, appuyez brièvement sur l'interrupteur puis relâchez-le.

**Sélection de la vitesse  
(LW 802 VR/~S uniquement)**

Pour régler la vitesse de travail, amenez la molette sur le chiffre souhaité.

Réglage	Vitesse (min <sup>-1</sup> )
1	800
2	1100
3	1400
4	1700
5	2000
6	2400

**Consignes de travail** **REMARQUE**

Après que vous avez éteint l'appareil, l'outil de meulage continue de tourner brièvement.

- Fixez le moyen de ponçage.
- Raccordez l'appareil à l'alimentation électrique.
- Réalisez le raccordement à l'eau
- Si nécessaire, adaptez la vitesse à la tâche à accomplir (LW 802 VR/~S uniquement).
- Allumez l'appareil.
- Ouvrez le robinet équipant le point de branchement de l'eau.
- Appliquez l'outil de ponçage sur le matériau à traiter en exerçant une légère pression. Une pression excessive accroît l'usure de l'outil de ponçage et donne un moins bon résultat de ponçage.

**Maintenance et nettoyage** **AVERTISSEMENT !**

Avant d'effectuer tous travaux sur la ponceuse électroportative, débranchez sa fiche mâle de la prise de courant.

**Nettoyage**

Nettoyez régulièrement l'appareil et les ouïes de ventilation. La fréquence des nettoyages dépend du matériau meulé et de la durée d'utilisation.

Nettoyez régulièrement l'intérieur du boîtier et le moteur à l'aide d'air comprimé sec.

**Balais de charbon**

L'outil électroportatif est équipé de charbons coupant l'alimentation électrique une fois qu'ils sont usés. Une fois que ces charbons ont atteint leur limite d'usure, l'outil électroportatif s'éteint automatiquement.

 **REMARQUE**

Ne remplacez ces balais que par des pièces d'origine fournies par le fabricant. En cas d'emploi de pièces d'autres marques, le fabricant déclinera toute obligation au titre du recours en garantie.

## Réducteur

### REMARQUE

Pendant la période de garantie, ne dévissez pas les vis situées contre la boîte d'engrenages. En cas de non-respect de cette consigne, le fabricant déclinera toute obligation au titre du recours en garantie.

## Réparations

Ne confiez les réparations qu'à un atelier de SAV agréé par le fabricant.

## Pièces de rechange et accessoires

Pièce de rechange/ Accessoires	N° de réf.
Réservoir d'eau sous pression FLEX WD10 (Contenance 10 l, pression 6 bar, flexible sous pression de 4 m)	251.622
Transformateur séparateur FLEX TT 2000 (primaire/secondaire 220 V ; puis-sance maximale 2000 W, jusqu'à 45 min. de marche permanente ; câble de raccordement)	373.370

D'autres accessoires, notamment les outils de meulage, figurent dans le catalogue du fabricant.

Vous trouverez des vues éclatées et des listes de pièces de rechange sur notre site Web : [www.flex-tools.com](http://www.flex-tools.com)

## Consignes pour la mise au rebut

### AVERTISSEMENT !

Lorsque les appareils ont fini de servir, enlevez leur cordon d'alimentation électrique pour les rendre inutilisables.



Pays de l'UE uniquement  
Ne mettez pas les outils électriques à la poubelle des déchets domestiques !

Conformément à la directive européenne 2012/19/CE visant les appareils électriques et électroniques usagés, et à sa transposition en droit national, les outils électriques ne servant plus devront être collectés

séparément et introduits dans un circuit de recyclage respectueux de l'environnement.

### REMARQUE

Pour connaître les possibilités de mise au rebut, veuillez consulter votre revendeur spécialisé.

## Conformité

Nous déclarons sous notre responsabilité exclusive que le produit décrit à la rubrique « Données techniques » se conforme aux normes ou aux documents normatifs suivants :

EN 60745 conformément aux dispositions énoncées dans les directives 2004/108/CE (jusqu'au 19/04/2016), 2014/30/UE (depuis le 20/04/2016), 2006/42/CE, 2011/65/CE.

Responsables de la documentation technique :

FLEX-Elektrowerkzeuge GmbH, R & D  
Bahnhofstrasse 15, D-71711 Steinheim/Murr

Eckhard Rühle  
Manager Research &  
Development (R & D)

Klaus Peter Weinper  
Head of Quality  
Department (QD)

17.06.2015

FLEX-Elektrowerkzeuge GmbH  
Bahnhofstrasse 15, D-71711 Steinheim/Murr

## Exclusion de responsabilité

Le fabricant et son représentant ne pourront être tenus responsables des dommages et du bénéfice perdu en raison d'une interruption du fonctionnement de l'affaire, provoqués par le produit ou par l'impossibilité de l'utiliser.

Le fabricant et son représentant ne pourront être tenus responsables des dommages provoqués par une utilisation inexperte du produit ou par son utilisation en association avec les produits d'autres fabricants.

## Indice

Simboli utilizzati	31
Per la vostra sicurezza	31
Rumore e vibrazione	34
Dati tecnici	35
Istruzioni per l'uso	36
Manutenzione e cura	38
Istruzioni per la rottamazione e lo smaltimento	39
Conformità C €	39
Esclusione della responsabilità	39

## Simboli utilizzati

### **PERICOLO!**

Indica un pericolo imminente. In caso d'inosservanza dell'avvertenza, pericolo di morte o di ferite gravi.

### **PRUDENZA!**

Indica una situazione eventualmente pericolosa. In caso d'inosservanza dell'avviso, pericolo di ferite o danni materiali.

### **AVVISO**

Indica consigli per l'impiego ed informazioni importanti.

## Simboli sull'apparecchio



Prima della messa in funzione leggere le istruzioni per l'uso!



Indossare occhiali protettivi!



Avviso per la rottamazione dell'apparecchio dimesso (vedi pagina 39)!

## Per la vostra sicurezza

### **PERICOLO!**

Leggere prima di usare l'elettrotensile ed agire conformemente:

- le presenti istruzioni per l'uso,
- le «Istruzioni di sicurezza generali» per l'uso di elettrotensili, nell'accluso fascicolo (Scritti-N°: 315.915),
- le regole e le norme per la prevenzione degli infortuni vigenti nel luogo d'impiego.

Questo elettrotensile è costruito secondo lo stato dell'arte e le regole tecniche di sicurezza riconosciute. Tuttavia nel suo impiego possono derivare pericoli per l'incolumità e la vita dell'utilizzatore e di terzi, nonché danni alla macchina o ad altri beni materiali. Usare l'elettrotensile solo

- per l'uso regolare previsto,
- in perfetto stato tecnico di sicurezza.

Eliminare immediatamente i guasti che pregiudicano la sicurezza.

### Uso regolare

Le levigatrici a umido per pietra sono previste

- all'impiego professionale nell'industria e nell'artigianato,
- per la lavorazione delle superfici di pietre naturali con utensili a tal fine idonei (dischi di spugna, dischi di gomma spugnosa e dischi abrasivi diamantati a velcro, mole ad anello di corindone),
- all'impiego con gli utensili ed accessori indicati in questo libretto d'istruzioni per l'uso o consigliati dal costruttore. È vietato superare la velocità periferica ammessa ed il diametro massimo.
- È vietato usare la macchina per troncare o sgrossare.

Non sono ammessi ad es. dischi per fresatrice a catena, lame di sega e tutti gli utensili, per i quali è necessaria una cuffia di protezione.

## Istruzioni di sicurezza

### PERICOLO!

**Leggere tutte le avvertenze di sicurezza e le istruzioni.** Omissioni nel rispetto delle avvertenze di sicurezza e delle istruzioni possono comportare scosse elettriche, incendio e/o lesioni gravi. **Conservare per l'uso futuro tutte le avvertenze di sicurezza ed istruzioni.**

**Avvertenze di sicurezza comuni per levigatura, smerigliatura con carta vetrata e lucidatura:**

- **Questo elettroutensile va usato come levigatrice, smerigliatrice a carta vetrata e lucidatrice.** Osservare tutte le istruzioni di sicurezza, indicazioni, illustrazioni e dati consegnati con l'apparecchio. In caso di mancata osservanza delle istruzioni seguenti, possibilità di scossa elettrica, incendio e/o lesioni gravi.
- **Questo elettroutensile non è idoneo per lavori con spazzole metalliche e per la troncatura.** Gli impieghi, per i quali l'elettroutensile non è previsto, possono causare pericoli e lesioni.
- **Non usare accessori, che non siano stati espressamente previsti e raccomandati dal costruttore per questo elettroutensile.** Il solo fatto che l'accessorio può essere fissato a questo elettroutensile non garantisce un uso sicuro.
- **Il numero di giri consentito dell'utensile montato deve essere come minimo uguale al numero di giri massimo indicato sull'elettroutensile.** L'accessorio che gira ad una velocità superiore a quella consentita può frantumarsi ed essere proiettato tutt'intorno.
- **Il diametro esterno e lo spessore dell'utensile montato devono corrispondere alle dimensioni indicate dell'elettroutensile.** Gli utensili con caratteristiche sbagliate non possono essere schermati o controllati adeguatamente.
- **Dischi abrasivi, flange, mole o altri accessori devono essere precisamente adatti al mandrino portamola di questo elettroutensile.** Gli utensili non esattamente adatti al mandrino portamola dell'elettroutensile

girano in modo irregolare, vibrano fortemente e possono causare la perdita del controllo.

- **Non impiegare utensili danneggiati.** Prima di ogni uso controllare l'eventuale presenza di scheggiature ed incrinature su utensili, come i dischi abrasivi, incrinature, logorio o forte consumo delle mole a tazza, la presenza di fili allentati o rotti sulle spazzole metalliche. In caso di caduta dell'elettroutensile o dell'utensile, controllare se hanno subito danni, o montare un utensile di lavoro privo di danni. Dopo avere controllato e montato l'utensile di lavoro, allontanare le persone che sono nelle vicinanze dal piano di rotazione dell'utensile e fare girare l'apparecchio per un minuto al massimo numero di giri. In questo tempo di prova, gli utensili montati che presentano danni per lo più si rompono.
- **Indossare l'equipaggiamento protettivo personale.** A seconda dell'impiego, usare la protezione integrale per il viso, la protezione per gli occhi oppure occhiali protettivi. Se necessario, indossare la maschera antipolvere, la protezione per l'udito, guanti protettivi o il grembiule speciale, che impedisce il contatto con piccole particelle di abrasivo e di materiale. Gli occhi devono essere protetti contro corpi estranei volanti, che hanno origine in diversi impieghi. La maschera antipolvere o maschera di respirazione deve filtrare la polvere che si sviluppa durante l'impiego. In caso di lunga esposizione a forte rumore, vi è la possibilità di danni all'udito.
- **N presenza di altre persone, prestare attenzione alla loro distanza di sicurezza dalla vostra zona di lavoro.** Chiunque entri nella zona di lavoro deve indossare l'equipaggiamento protettivo personale. Frammenti di materiale lavorato o di utensili montati che si rompono possono essere proiettati e causare anche lesioni all'esterno dell'area di lavoro diretta.



- **Quando si eseguono lavori, durante i quali l'utensile montato potrebbe toccare linee elettriche nascoste oppure il suo stesso cavo di alimentazione, afferrare l'elettro-utensile solo sulle superfici di presa isolate.** Il contatto con una linea elettrica sotto tensione può mettere sotto tensione anche le parti metalliche dell'elettro-utensile e provocare una scossa elettrica.
- **Tenere il cavo di alimentazione lontano da utensili montati in rotazione.** In caso di perdita del controllo dell'apparecchio, il cavo di alimentazione potrebbe essere troncato oppure potrebbe avvolgersi sull'utensile in rotazione avvicinandolo così alla vostra mano oppure al braccio.
- **Non deporre mai l'elettro-utensile, prima che l'utensile montato sia completamente fermo.** L'utensile montato in rotazione può entrare in contatto con la superficie di appoggio, causando così la perdita del vostro controllo sull'elettro-utensile.
- **Non tenere l'elettro-utensile in funzione durante il trasporto.** A causa del contatto accidentale con l'utensile in rotazione il vostro abbigliamento s'impiglia nell'utensile e così lo avvicina e lo fa penetrare nel vostro corpo.
- **Pulire regolarmente le fessure di ventilazione dell'elettro-utensile.** La ventola del motore attira la polvere nella carcassa, ed un forte accumulo di polvere metallica può causare pericoli elettrici.
- **Non usare l'elettro-utensile in prossimità di materiali infiammabili.** Le scintille possono incendiare questi materiali.
- **Afferrare saldamente l'elettro-utensile e assumere con il corpo e le braccia una posizione, nella quale sia possibile intercettare le forze di contraccolpo.** Se disponibile, usare sempre l'impugnatura supplementare, al fine di avere il massimo controllo possibile sulle forze di contraccolpo o sulle coppie di reazione durante l'accelerazione. Attraverso idonee precauzioni, l'operatore riesce a controllare le forze di contraccolpo e di reazione.
- **Non avvicinare mai la mano agli utensili in rotazione.** In caso di contraccolpo l'utensile impiegato può raggiungere la mano.
- **Evitare con il proprio corpo la zona, verso la quale l'elettro-utensile si muove in caso di un contraccolpo.** Il contraccolpo spinge l'elettro-utensile in direzione opposta al senso di rotazione della mola nel punto di arresto.
- **Lavorare con precauzione particolare negli angoli, sugli spigoli vivi, ecc.** Impedire il rimbalzo o il bloccarsi dell'utensile montato sulla superficie lavorata. L'utensile in rotazione tende ad incastrarsi in prossimità di angoli, spigoli acuti oppure in caso di rimbalzo. Questo provoca una perdita di controllo oppure un contraccolpo.
- **Non impiegare lame per seghe a catena o lame per sega dentate.** Questi utensili provocano spesso in contraccolpo o la perdita di controllo sull'elettro-utensile.

### Avvertenze di sicurezza speciali per la levigatura:

#### Contraccolpo e corrispondenti istruzioni di sicurezza

Il contraccolpo è l'improvvisa reazione di un utensile montato in rotazione che s'incestra o si blocca, come disco abrasivo, mola a tazza, spazzola metallica ecc. L'incestrarsi o bloccarsi provoca un arresto improvviso dell'utensile in rotazione. A causa di ciò un elettro-utensile, che non è mantenuto saldamente, subisce nel punto di arresto un'accelerazione nel senso di rotazione contrario a quello dell'utensile montato.

- **Usare esclusivamente i corpi abrasivi autorizzati per l'elettro-utensile.** Le mole non previste per questo elettro-utensile non possono essere adeguatamente schermate e perciò non sono sicure.
- **Usare le mole solo per le possibilità d'impiego raccomandate.** Ad esempio: non levigare mai con la superficie laterale di una mola per troncatura. Le mole per troncatura sono destinate all'asportazione di materiale con il bordo della mola. L'effetto di forza laterale su questi corpi abrasivi può provocarne la rottura.

- **Usare sempre flange di serraggio prive di danni, della grandezza e forma adatte alla mola scelta.** Le flange adatte supportano la mola riducendo così il pericolo della sua rottura. Flange e mole per troncatura possono essere diverse dalle flange per altri tipi di mole abrasive.
- **Non utilizzare mole consumate di elettro-utensili più grandi.** Le mole per elettro-utensili più grandi non sono previste per le maggiori velocità di rotazione degli elettro-utensili più piccoli e possono rompersi.

### Avvertenze di sicurezza speciali per la smerigliatura con carta vetrata

- **Non usare fogli abrasivi sovradimensionati, ma seguire le indicazioni del produttore sulla dimensione del foglio abrasivo.**

I fogli abrasivi che superano la grandezza del platorello possono provocare lesioni e condurre al bloccaggio, allo strappo del foglio abrasivo oppure al contraccolpo.

### Avvertenze di sicurezza speciali per la lucidatura:

- **Evitare la presenza di parti sciolte delle cuffie per lucidare, specialmente i lacci di fissaggio. Sistemare nell'interno o tagliare i lacci di fissaggio.** I lacci di fissaggio sciolti durante la rotazione del disco possono colpire le dita o impigliarsi nel pezzo.

## Rumore e vibrazione

I valori di rumore e vibrazione sono stati rilevati secondo EN 60745.

Il livello di rumore stimato A dell'apparecchio è tipicamente:

	livello di pressione acustica [dB(A)]	livello di potenza acustica [dB(A)]	Insicurezza K [dB]
LW 1202/~S	89,3	100,3	3
LW 1503/~S	91,4	102,4	3
LW 1703/~S	89,4	100,4	3
LW 802 VR/~S	89,9	100,8	3

Valore totale di vibrazione (su 3 assi) nella levigatura di pietra naturale con mole ad anello di corindone (LW 1202/~S, LW 802 VR/~S) oppure con dischi abrasivi diamantati a velcro (LW 1503/~S, LW 1703/~S):

	$a_h$ [m/s <sup>2</sup> ]		Insicurezza K [m/s <sup>2</sup> ]
	Mole ad anello K60	Disco diamantato K400, a umido	
LW 1202/~S	6,7 *	–	1,5
LW 1503/~S	–	3,1	1,5
LW 1703/~S	–	3,0	1,5
LW 802 VR/~S	4,9 *	–	3,0

\* Se s'impiegano i giunti di gomma FLEX 240.338 il valore si riduce a 3,6 m/s<sup>2</sup>.



### PRUDENZA!

I valori di misura indicati sono validi solo per apparecchi nuovi. Nell'impiego quotidiano i valori di rumore e vibrazione cambiano.



### AVVISO

Il livello di vibrazioni indicato in queste istruzioni è stato misurato conformemente ad un procedimento di misura standardizzato in EN 60745 e può essere utilizzato per il confronto tra elettro-utensili. Esso è idoneo anche per una valutazione temporanea della sollecitazione da vibrazioni. Livello di vibrazioni indicato rappresenta gli impieghi principali dell'elettro-utensile. Se tuttavia l'elettro-utensile viene impiegato per altri usi, con diverso utensile montato o manutenzione insufficiente, il livello di vibrazioni può differire. Questo può aumentare notevolmente la sollecitazione da vibrazioni per tutta la durata del lavoro. Per una stima precisa della vibrazione considerare anche i tempi, nei quali l'apparecchio è spento oppure è in funzione, tuttavia non effettivamente impiegato.





Questo può ridurre notevolmente la sollecitazione da vibrazioni per tutta la durata del lavoro.

Per proteggere l'operatore dall'effetto delle vibrazioni, stabilire misure di sicurezza aggiuntive, come ad esempio: manutenzione dell'elettrotensile e degli utensili impiegati, riscaldamento delle mani, organizzazione delle procedure di lavoro.

**PRUDENZA!**

*In caso di pressione acustica superiore a 85 dB(A) indossare la protezione acustica.*

## Dati tecnici

Tipo di apparecchio		Levigatrice a umido per pietra			
		LW 1202 LW 1202 S	LW 1503 LW 1503 S	LW 1703 LW 1703 S	LW 802 VR LW 802 VRS
max. ø utensile di rettifica	mm	130	115	115	130
Attacco utensile		M14	M14	M14	M14
Giri	g/min	1750	3600	3500	800–2400
Max. velocità periferica	m/s	11,9	21,7	21,1	16,4
Potenza assorbita	W	1600	800	950	1800
Potenza resa	W	1040	500	600	1200
Raccordo dell'acqua		½" (per giunto rapido autobloccante), max. 6 bar			
Peso (senza cavo)	kg	5,1	2,2	2,4	4,3
Classe di protezione – con spina industriale: – con PRCD:		II /  I	II /  I	II /  I	II /  –

## Istruzioni per l'uso

### **⚠ PERICOLO!**

Prima di qualsiasi lavoro all'elettrotensile estrarre la spina di rete.

### Prima della messa in funzione

Disimballare l'elettrotensile e controllare la completezza della fornitura ed eventuali danni di trasporto.

### Collegamento al trasformatore di disaccoppiamento – Apparecchi con spina industriale

(LW 1202, LW 1503, LW 1703, LW 802 VR)

### **⚠ PERICOLO!**

Secondo VDE 0100 le macchine a mano per lavori ad umido devono essere messe in funzione tramite un idoneo trasformatore di disaccoppiamento a norma EN 61558.

### **⚠ Danni materiali!**

L'indicazione della tensione sulla targhetta porta-dati dell'elettrotensile deve coincidere con la tensione di uscita del trasformatore di disaccoppiamento utilizzato.

L'elettrotensile è dotato di una spina industriale secondo IEC 60309-2 con contatto di terra in posizione ore 12, che permette il collegamento ad un trasformatore di disaccoppiamento con corrispondente presa.

Il trasformatore di disaccoppiamento FLEX TT 2000 corrisponde alle suddette norme.

### **⚠ PERICOLO!**

Fare sostituire la spina industriale della levigatrice a umido solo da personale tecnico adeguatamente qualificato o dal servizio assistenza clienti.

### Collegamento all'alimentazione elettrica – Apparecchi con interruttore differenziale di sicurezza (PRCD)

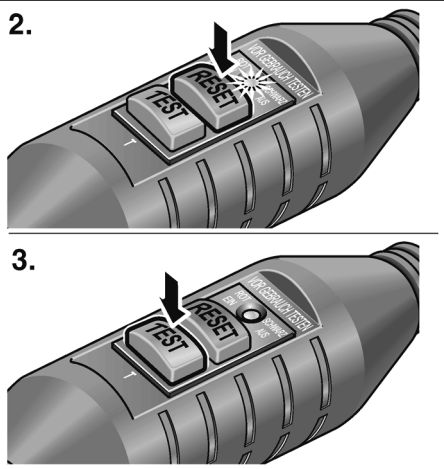
(LW 1202 S/1503 S/1703 S/802 VRS)

### **⚠ PERICOLO!**

L'uso di questa macchina è autorizzato solo con l'interruttore PRCD fornito a corredo. Controllare sempre l'interruttore PRCD prima di ogni impiego.

### Controllo prima di ogni impiego:

1. Inserire la spina d'alimentazione nella presa.



2. Attivare il tasto «RESET». La spia di controllo rossa deve accendersi.
3. Attivare il tasto «TEST». L'interruttore PRCD deve disinserirsi, la spia di controllo si spegne.
4. Attivando di nuovo il tasto «RESET» la macchina deve accendersi.

### **⚠ PERICOLO!**

Se all'accensione della macchina l'interruttore PRCD si disinserisce ripetutamente oppure l'interruttore PRCD non scatta, staccare immediatamente la macchina dalla rete. È vietato in tal caso l'ulteriore impiego. Fare sostituire l'interruttore PRCD solo da personale tecnico adeguatamente qualificato o dal servizio assistenza clienti.

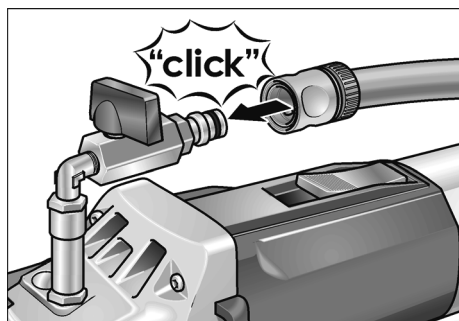
## Collegare l'acqua

### **PERICOLO!**

Nella zona di lavoro tenere l'acqua lontano dall'elettrodomestico e dalle persone. Mettere in funzione l'apparecchio solo se correttamente collegato all'alimentazione dell'acqua. Controllare regolarmente la corretta funzione di guarnizioni, rubinetto di chiusura e raccordi.

### **AVVISO**

Se non è disponibile un collegamento alla rete idrica, si consiglia l'uso del serbatoio mobile a pressione per acqua WD 10 (capacità 10 litri, tubo a pressione 4 m, codice d'ordine N° 251.622).



- Collegare il tubo flessibile dell'acqua 1/2" per mezzo di un giunto rapido autobloccante commerciale.
- Aprire il rubinetto solo sul luogo d'impiego e con il mezzo abrasivo in rotazione.
- Evitare la penetrazione di acqua nell'apparecchio quando si stacca il tubo flessibile.

## Fissare o sostituire la mola

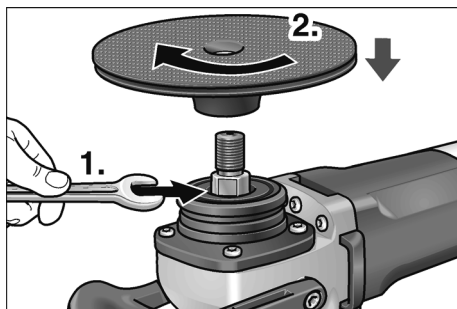
### **PERICOLO!**

Prima di qualsiasi lavoro all'elettrodomestico estrarre la spina di rete.

- Estrarre la spina d'alimentazione.
- Deposare la macchina sul lato posteriore.

### **AVVISO**

La filettatura M14 deve avere una profondità di almeno 20 mm.



- Mantenere fermo il mandrino con l'acclusa chiave (1.).
- Avvitare il portautensile (platorello a velcro o platorello di supporto) sul mandrino (2.).
- Fissare il mezzo abrasivo sul portautensile.

Test funzionale:

- Inserire la spina d'alimentazione nella presa.
- Accendere la levigatrice (senza arrestare l'interruttore) e tenerla in funzione per ca. 30 secondi. Controllare eventuali squilibri e vibrazioni.
- Spegnerla levigatrice.

## Accendere e spegnere. LW 1503/~S, LW 1703/~S

### Servizio discontinuo senza arresto del bilico:

- Spingere il bilico dell'interruttore verso avanti e mantenerlo.
- Per spegnere rilasciare il bilico dell'interruttore.

### Servizio continuo con arresto del bilico:

#### **PRUDENZA!**

Dopo un'interruzione dell'energia elettrica l'apparecchio inserito si rimette in funzione.

- Spingere il bilico dell'interruttore verso avanti ed arrestarlo con una pressione sull'estremità anteriore.
- Per spegnere, sbloccare il bilico dell'interruttore premendo sull'estremità posteriore.

## Accendere e spegnere. LW 1202/~S, LW 802 VR/~S

### Servizio discontinuo senza arresto del bilico:

- Premere e mantenere premuto il blocco d'accensione.
- Premere l'interruttore e rilasciare il blocco d'accensione.
- Per spegnere rilasciare l'interruttore.

## Servizio continuo con arresto del bilico:



### PRUDENZA!

Dopo un'interruzione dell'energia elettrica l'apparecchio inserito si rimette in funzione.

- Premere prima il blocco d'accensione, dopo premere e mantenere premuto l'interruttore.
- Per l'arresto mantenere premuto il pulsante di arresto e rilasciare l'interruttore. Rilasciare il blocco d'accensione.
- Per spegnere premere brevemente e rilasciare l'interruttore.

## Preselezione della velocità di rotazione (solo LW 802 VR/~S)

Per la regolazione del numero di giri di lavoro, disporre la rotella di regolazione sul valore desiderato.

Regolazione	Giri (min <sup>-1</sup> )
1	800
2	1100
3	1400
4	1700
5	2000
6	2400

## Istruzioni per il lavoro



### AVVISO

Dopo lo spegnimento l'utensile di rettifica continua a ruotare brevemente per inerzia.

- Fissare il mezzo abrasivo.
- Collegare l'apparecchio all'alimentazione elettrica.
- Collegare l'acqua
- Se necessario, adattare il numero di giri al lavoro da eseguire (solo LW 802 VR/~S).
- Accendere l'apparecchio
- Aprire rubinetto sul collegamento dell'acqua.
- Appoggiare con leggera pressione il mezzo abrasivo sul materiale da lavorare. Una pressione troppo alta aumenta l'usura del mezzo abrasivo e peggiora la qualità di levigatura.

## Manutenzione e cura



### PERICOLO!

Prima di qualsiasi lavoro all'elettrotensile estrarre la spina di rete.

### Pulizia

Pulire regolarmente l'apparecchio e le fessure di ventilazione. La frequenza dipende dal materiale lavorato e dalla durata dell'uso.

Soffiare regolarmente con aria compressa secca l'interno della carcassa con il motore.

### Spazzole di carbone

L'elettrotensile è dotato di spazzole di sicurezza. Raggiunto il limite di usura delle spazzole di sicurezza, l'elettrotensile si spegne automaticamente.



### AVVISO

Per la sostituzione usare solo parti originali del produttore. In caso di uso di prodotti d'altra provenienza si estinguono i doveri di garanzia del produttore.

### Meccanismo



### AVVISO

Durante il periodo di garanzia, non svitare le viti sulla testa ingranaggi. In caso d'inosservanza si estinguono i doveri di garanzia del produttore.

### Riparazioni

Fare eseguire le riparazioni esclusivamente da un'officina del servizio assistenza clienti autorizzata dal produttore.

## Ricambi ed accessori

Ricambi/Accessori	Cod. d'ord. N°
Serbatoio per acqua in pressione FLEX WD10 (contenuto 10 l, pressione 6 bar, tubo flessibile a pressione 4 m)	251.622
Trasformatore di disaccoppiamento FLEX TT 2000 (primario/secondario 220 V; potenza massima 2000 W fino a 45 min. di servizio continuo; cavo di collegamento 4 m)	373.370

Per altri accessori, specialmente utensili di rettificazione, consultare i cataloghi del produttore.

Per i disegni esplosi e le liste dei ricambi consultare il nostro sito:

[www.flex-tools.com](http://www.flex-tools.com)

## Istruzioni per la rottamazione e lo smaltimento

### **PERICOLO!**

*Rendere inservibili gli apparecchi fuori uso eliminando il cavo d'alimentazione.*



Solo per paesi dell'UE

Non gettare elettroutensili nei rifiuti domestici!

Secondo la Direttiva europea 2012/19/CE sui rifiuti di apparecchiature elettriche ed elettroniche e sua conversione nel diritto nazionale, gli elettroutensili dimessi devono essere raccolti separatamente ed avviati ad un riciclaggio ecologico.

### **AVVISO**

*Informarsi presso il rivenditore specializzato sulle possibilità di rottamazione.*

## Conformità CE

Dichiariamo sotto nostra esclusiva responsabilità, che il prodotto descritto sotto «Dati tecnici» è conforme alle seguenti norme o documenti normativi:

EN 60745 ai sensi delle disposizioni delle direttive 2004/108/CE (fino al 19.04.2016), 2014/30/EU (dal 20.04.2016), 2006/42/CE, 2011/65/CE.

Il responsabile della documentazione tecnica: FLEX-Elektrowerzeuge GmbH, R & D Bahnhofstrasse 15, D-71711 Steinheim/Murr

Eckhard Rühle  
Manager Research &  
Development (R & D)

Klaus Peter Weiper  
Head of Quality  
Department (QD)

17.06.2015

FLEX-Elektrowerzeuge GmbH  
Bahnhofstrasse 15, D-71711 Steinheim/Murr

## Esclusione della responsabilità

Il produttore ed il suo rappresentante non rispondono di danni e lucro cessante derivanti da interruzione dell'esercizio dell'attività causata dal prodotto o da impossibilità d'utilizzazione del prodotto.

Il produttore ed il suo rappresentante non rispondono di danni causati da impiego inappropriato o in collegamento con prodotti di altri produttori.

## Contenido

Símbolos empleados .....	40
Para su seguridad .....	40
Ruidos y vibraciones .....	43
Datos técnicos .....	44
Indicaciones para el uso .....	45
Mantenimiento y cuidado .....	47
Indicaciones para la depolución .....	48
Conformidad C E .....	48
Exclusión de la garantía .....	48

## Símbolos empleados

### ¡ADVERTENCIA!

Indica un peligro inminente. En caso de incumplimiento, existe peligro de muerte o lesiones de la mayor gravedad.

### ¡CUIDADO!

Indica una situación posiblemente peligrosa. El incumplimiento implica el peligro de lesiones o daños materiales.

### NOTA

Indica consejos para el uso e informaciones importantes.

## Símbolos en el aparato



¡Leer las instrucciones de funcionamiento antes de la puesta en marcha!



¡Utilizar protección para la vista!



¡Eliminación de máquinas en desuso (consultar página 48)!

## Para su seguridad

### ¡ADVERTENCIA!

Leer antes del uso y obrar según se indica:

- estas instrucciones de funcionamiento,
- las «Indicaciones generales de seguridad» en el uso de herramientas eléctricas en el cuadernillo adjunto (nº de texto: 315.915),
- las reglas y prescripciones para la prevención de accidentes vigentes en el lugar.

Esta herramienta eléctrica fue construida según el estado actual de la técnica y reglas técnicas de seguridad reconocidas. A pesar de ello, pueden producirse riesgos para la vida y salud del operario durante su uso, o bien daños en la máquina u otros valores.

La herramienta eléctrica deberá utilizarse exclusivamente

- para trabajos adecuados a su función
- en estado óptimo de condiciones de técnicas de seguridad.

Deben eliminarse inmediatamente todas aquellas perturbaciones que afecten la seguridad.

### Utilización adecuada a su función

Las pulidoras de disco húmedo para piedra están destinadas al

- su uso comercial en la industria y el oficio,
- procesamiento de superficies de piedras naturales con las herramientas adecuadas (espuma de goma, goma esponjosa y discos de diamante con sujeción abrojo además de anillos amoladores de corindón),
- para su utilización con herramientas y accesorios indicados en estas instrucciones o bien recomendadas por el fabricante. No debe excederse la velocidad periférica ni el diámetro máximo.
- La máquina no debe utilizarse para el trozado o el fregado.

No son admisibles por ejemplo, discos fresadores tipo cadena, hojas de sierra y todas aquellas herramientas para las cuales se requiere de una cubierta de protección.



## Indicaciones de seguridad

### ¡ADVERTENCIA!

**Lea todas las indicaciones de seguridad y las instrucciones.** Omisiones en el cumplimiento de las indicaciones de seguridad pueden ser causa de descargas eléctricas, incendios y/o lesiones de gravedad.

**Conserve todas las advertencias e instrucciones de seguridad para el futuro.**

### Indicaciones de seguridad comunes para el amolado, el amolado con papel de lija y el pulido:

- Esta herramienta eléctrica está destinada a ser utilizada para el amolado, el amolado con papel de lija y el pulido. Tener en cuenta todas las advertencias de seguridad, instrucciones, representaciones y datos que se entregan conjuntamente con este equipo. En caso de ignorar estas advertencias, se corre peligro de descargas eléctricas, incendios y/o lesiones graves.
- Esta herramienta eléctrica no está destinada a ser utilizada para trabajar con cepillos de acero y para el tronzado. Usos para los cuales es inadecuado el equipo eléctrico, pueden causar peligros y lesiones.
- Utilizar exclusivamente accesorios que hayan sido aprobadas específicamente por el fabricante, para su uso con esta herramienta eléctrica. El solo hecho de poder sujetar el accesorio en la herramienta eléctrica, no garantiza que su uso presente la seguridad necesaria.
- La velocidad de giro de la herramienta utilizada debe ser como mínimo del valor que aquella indicada en el equipo eléctrico. Accesorios que giran a velocidades superiores que las permitidas, pueden destrozarse, haciendo volar los trozos por los alrededores.
- Las dimensiones externas y el espesor de la herramienta utilizada debe corresponder a las medidas indicadas en el equipo eléctrico. Herramientas de aplicación mal dimensionadas, no pueden protegerse o controlarse de modo suficiente.
- Los discos amoladores, los acoplamientos, el plato amolador y otros accesorios deben ser los adecuados para la herramienta eléctrica. Herramientas de aplicación que no calzan correctamente sobre el husillo de la herramienta eléctrica, giran de forma irregular, vibran con fuerza y pueden conducir a la pérdida de control.
- No utilizar accesorios dañados. Antes de cada uso, controlar las herramientas a aplicar como los discos amoladores, a fin de determinar astillados, grietas, determinando también fisuras en los platos amoladores, el desgaste y en los cepillos de acero, la existencia de alambres sueltos o quebrados. Si la herramienta eléctrica o bien la herramienta de aplicación caen al suelo, controlar si se ha dañado o bien utilizar una herramienta sin daños. Una vez controlada y colocada la herramienta de aplicación, mantenerse a sí mismo y a otras personas fuera del plano de rotación, dejando el equipo en marcha durante un minuto a su velocidad máxima. Herramientas dañadas generalmente se destrozan en este tiempo.
- Usar equipo de protección personal. Utilice protección facial integral, protección para los ojos o gafas protectoras según la aplicación. Si hiciera falta, utilice una máscara contra el polvo, protección para el oído, guantes de protección, calzado especial o un delantal que mantenga alejadas de su persona las pequeñas partículas producto del amolado. Los ojos deben estar protegidos contra cuerpos extraños que puedan producirse durante las diversas aplicaciones. La máscara contra el polvo o para la respiración debe filtrar el polvo que se genera durante el amolado. Si se está expuesto a ruidos fuertes durante un tiempo prolongado, puede producirse la pérdida de la audición.
- Cuidar que otras personas en su cercanía se encuentren fuera de su zona de trabajo. Toda persona que acceda a la zona de trabajo debe estar provista con el equipamiento de protección adecuado. Pueden volar trozos de la pieza en proceso o de la herramienta destrozada, produciendo lesiones en zonas aún externas a la zona de trabajo.

- **Sujetar el equipo de las superficies aisladas correspondientes cuando la herramienta de aplicación puede incidir en conductores eléctricos ocultos o cables pertenecientes a la red eléctrica.** El contacto con conductores bajo tensión puede aplicar esta tensión también a las partes metálicas del equipo, produciendo una descarga eléctrica.
- **Mantener el cable de alimentación alejado de partes de la herramienta que se encuentren en movimiento.** Si se pierde el control sobre el equipo, puede cortarse o ser tomado el cable de alimentación de red, entrando la mano o el brazo en contacto con la herramienta de aplicación que está girando.
- **Nunca asentar la herramienta eléctrica antes que la herramienta de aplicación se haya parado completamente.** La herramienta de aplicación puede entrar en contacto con la superficie de asiento, lo que lleva a la pérdida de control sobre el equipo.
- **No dejar la herramienta eléctrica en marcha mientras se la lleva de un sitio a otro.** La indumentaria del operador puede entrar casualmente en contacto con la herramienta de aplicación, penetrando la herramienta de aplicación en el cuerpo del mismo.
- **Limpiar con regularidad las rendijas de ventilación de la herramienta eléctrica.** El ventilador del motor aspira polvo hacia el interior de la carcasa y una cantidad suficiente de polvo metálico dentro de ésta, puede ser causa de peligros de descargas eléctricas.
- **No utilizar la herramienta eléctrica en la cercanía de sustancias inflamables.** Las chispas pueden producir la ignición de estas sustancias.

### **Retroceso y medidas de seguridad correspondientes**

El contragolpe es una reacción repentina debida a que una herramienta de aplicación se trava o bloquea, como puede ocurrir con un disco amolador, un plato amolador, un cepillo de acero, etc. Un bloqueo conduce a un paro repentino de la herramienta de aplicación que se encuentra en rotación.

Esto causa la aceleración descontrolada del equipo eléctrico en el punto de bloqueo, en sentido de giro opuesto a aquél de la herramienta.

- **Sujetar firmemente la herramienta eléctrica y ubicar el cuerpo y los brazos en una posición que permita contrarrestar los contragolpes.** En caso de existir, utilizar siempre la manija adicional a fin de disponer del mayor control en caso de contragolpes o momentos de reacción durante el arranque. El operario puede dominar las fuerzas de contragolpe o reacción, mediante las medidas de precaución adecuadas.
- **Nunca acercar la mano a la herramienta de aplicación en movimiento giratorio.** La herramienta puede moverse sobre su mano en caso de un contragolpe.
- **Evite penetrar con el cuerpo en la zona donde el equipo eléctrico eventualmente se mueve durante un retroceso.** El contragolpe impulsa la herramienta eléctrica en sentido opuesto al movimiento del disco amolador en el punto de bloqueo.
- **Trabaje con especial precaución en la cercanía de esquinas, cantos filosos, etc. Evite que la herramienta rebote de la pieza en proceso y se trabe.** La herramienta de aplicación en movimiento de giro, tiende a trabarse en las esquinas, bordes agudos o cuando rebota de la pieza en proceso. Esto causa la pérdida de control o bien un contragolpe
- **No utilizar hojas de cadenas o de sierra.** Herramientas de aplicación de este tipo, muchas veces causan contragolpes o la pérdida de control.

### **Indicaciones de seguridad especiales para el desbastado:**

- **Utilizar únicamente los elementos amoladores autorizados para esta herramienta eléctrica.** Elementos desbastadores no aprobados para esta herramienta eléctrica no pueden cubrirse en forma adecuada y no son seguros.

- **Los elementos amoladores deben utilizarse exclusivamente para los usos a ellos asignados. Por ejemplo: Nunca amolar con la superficie lateral de un disco tronzador.** Los discos tronzadores están destinados a desbastar el material con el borde del disco. Una fuerza aplicada lateralmente al elemento amolador, puede causar la quebradura del mismo.
- **Utilizar siempre acoplamiento de montaje libres de daños que presenten el tamaño adecuado para el disco amolador seleccionado.** Los acoplamientos adecuados protegen el disco amolador y disminuyen el riesgo que el disco amolador se quiebre. Los acoplamientos para los discos amoladores pueden diferenciarse de aquellos para otros discos amoladores.
- **No utilizar discos amoladores gastados procedentes de máquinas más grandes.** Los discos amoladores para herramientas eléctricas más grandes no son adecuados para las velocidades de giro mayores de las herramientas eléctricas más pequeñas y pueden quebrarse.

### Advertencias de seguridad especiales para el amolado con papel de lija:

- **No utilizar hojas de papel de lija sobredimensionadas. Más bien, seguir las instrucciones del fabricante respecto del tamaño de las hojas de papel de lija.** Hojas de lija que exceden el borde del plato de amolar, pueden ser causa de lesiones, bloqueos, el rasgado de las hojas de lija o contragolpes.

### Indicaciones de seguridad especiales para el pulido:

- **No admitir piezas sueltas de la cubierta de pulido, especialmente hilos de sujeción. Almacenamiento o cortado de los hilos de sujeción.** Hilos de sujeción sueltos que acompañan el movimiento de giro, pueden enrollarse en los dedos o bien en la pieza a procesar.

## Ruidos y vibraciones

Los niveles de ruido y de vibración fueron determinados según EN 60745.

El nivel de presión sonora A evaluado del equipo es típicamente de:

	Nivel de presión sonora [dB(A)]	Nivel de potencia sonora [dB(A)]	Incertidumbre K [dB]
LW 1202/~S	89,3	100,3	3
LW 1503/~S	91,4	102,4	3
LW 1703/~S	89,4	100,4	3
LW 802 VR/~S	89,9	100,8	3

Valor total de las oscilaciones (en 3 ejes) durante el amolado de piedra natural con anillos amoladores de corindón (LW 1202/~S, LW 802 VR/~S) o bien con discos amoladores de diamante con sujeción abrojo (LW 1503/~S, LW 1703/~S):

	$a_h$ [ $m/s^2$ ]		Incertidumbre K [ $m/s^2$ ]
	Anillo amolador K60	Disco de diamante K400, húmedo	
LW 1202/~S	6,7 *	–	1,5
LW 1503/~S	–	3,1	1,5
LW 1703/~S	–	3,0	1,5
LW 802 VR/~S	4,9 *	–	3,0

\* Utilizando el acoplamiento de goma FLEX 240.338, el valor se reduce a 3,6  $m/s^2$ .

**⚠ ¡CUIDADO!**

Los valores indicados son válidos para equipos nuevos. Los valores de ruido y de vibración se modifican durante el uso diario.

**i NOTA**

El nivel de las oscilaciones indicado en estas instrucciones fue medido según un procedimiento de medición conforme a EN 60745 y puede utilizarse para la comparación de las herramientas eléctricas entre sí. También es apto para una estimación provisoria de las oscilaciones. El nivel de oscilaciones indicado, es representativo para las principales aplicaciones de la herramienta eléctrica.

Sin embargo, si la herramienta eléctrica se utiliza con herramientas de aplicación diferentes o con un mantenimiento deficiente, pueden diferir los niveles de oscilación. Esto puede aumentar significativamente la carga por oscilaciones a lo largo de la totalidad del tiempo.





Para la determinación de las cargas por vibraciones deberán tenerse en cuenta también, los tiempos durante los cuales el equipo ha estado parado o bien, durante los cuales si bien ha estado en marcha, no ha trabajado realmente.

Esto puede reducir significativamente la carga por oscilaciones a lo largo de la totalidad del tiempo de trabajo. Implemente medidas de seguridad adicionales para la protección del operario, antes de determinar las oscilaciones, como por ejemplo: el mantenimiento de las herramientas eléctricas y de aplicación, mantener calientes las manos, organización de las secuencias de trabajo.

**¡CUIDADO!**

Utilizar protección para el oído en caso de niveles de presión sonora superiores a los 85 dB(A).

**Datos técnicos**

Tipo de equipo		Pulidora de disco húmedo para piedra			
		LW 1202 LW 1202 S	LW 1503 LW 1503 S	LW 1703 LW 1703 S	LW 802 VR LW 802 VRS
Diámetro máximo de la herramienta amoladora (Ø)	mm	130	115	115	130
Alojamiento para la herramienta		M14	M14	M14	M14
Número de revoluciones	R.P.M.	1750	3600	3500	800–2400
Velocidad máxima de giro	m/s	11,9	21,7	21,1	16,4
Consumo de energía	W	1600	800	950	1800
Potencia entregada	W	1040	500	600	1200
Conexión para el agua		1/2" (para acoplamientos rápidos de cierre automático), máx. 6 bar			
Peso (sin cable)	kg	5,1	2,2	2,4	4,3
Tipo de protección – con enchufe según CE 7/ 17 – con PRCD:		II /  	II /  	II /  	II /  –

## Indicaciones para el uso

### ⚠ ¡ADVERTENCIA!

Antes de efectuar cualquier trabajo en el equipo eléctrico, desconectar el enchufe de red.

### Antes de la puesta en marcha

Desembalar la herramienta eléctrica y controlar que el volumen de entrega esté completo y determinar si se han producido daños durante el transporte.

### Conexión al transformador – equipos con enchufe según CE 7/17

(LW 1202, LW 1503, LW 1703, LW 802 VR)

### ⚠ ¡ADVERTENCIA!

Las máquinas de conducción manual destinadas a la ejecución de trabajos en presencia de humedad, deben alimentarse a través de un transformador separador adecuado, según EN 61558.

### ⚠ ¡Daños materiales!

La tensión indicada en el chapa de características de la herramienta eléctrica, debe coincidir con la tensión de salida del transformador separador utilizado.

La herramienta eléctrica está equipada con un enchufe según CE 7/17 de acuerdo con la norma IEC 60309-2 con contacto de toma de tierra en posición 12 h, que permite la conexión a un transformador con el receptáculo correspondiente.

El transformador separador de FLEX, TT 2000, cumple con las prescripciones mencionadas.

### ⚠ ¡ADVERTENCIA!

En caso de necesidad, el enchufe según CE 7/17 de pulidora de disco húmedo, debe cambiarlo personal calificado, o bien el servicio a clientes correspondiente.

### Conexión a la alimentación de corriente – equipo con conmutador PRCD

(LW 1202 S/1503 S/1703 S/802 VRS)

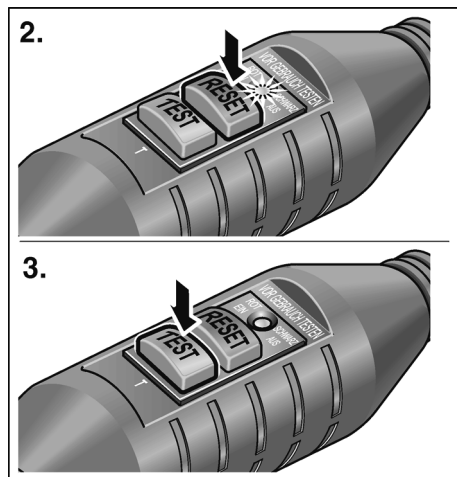
### ⚠ ¡ADVERTENCIA!

El funcionamiento de esta máquina está autorizado exclusivamente conjuntamente con el conmutador PRCD, que forma parte del volumen de entrega.

Debe controlarse el conmutador PRCD antes de cada puesta en funcionamiento.

### Control anterior a cada puesta en marcha:

1. Conectar el enchufe de red.



2. Accionar el pulsador «RESET». Debe encenderse la luz roja de control.
3. Accionar el pulsador «TEST». Debe activarse el conmutador PRCD y apagarse la luz de control.
4. Después de un nuevo accionamiento del pulsador «RESET», debe ser posible nuevamente poner en marcha la máquina.

### ⚠ ¡ADVERTENCIA!

Si el conmutador PRCD se activa repetidamente al poner en marcha la máquina o bien si dicho conmutador no para la máquina al activarse, desconectar la máquina inmediatamente de la red.

No está permitido seguir usando la máquina. Hacer cambiar el conmutador PRCD exclusivamente por personal debidamente especializado o bien por el servicio a clientes.

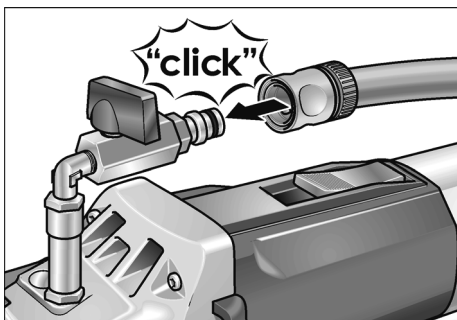
## Efectuar la conexión de agua

### **⚠ ¡ADVERTENCIA!**

Mantener alejada el agua de la herramienta eléctrica y de las personas en el ambiente de trabajo. Poner en marcha a los equipos exclusivamente si fueron debidamente conectados a la alimentación de agua. Controlar regularmente las juntas, el grifo y las piezas de conexión, a fin de determinar su correcto funcionamiento.

### **i NOTA**

Cuando no se dispone de una conexión a la red de agua corriente, se recomienda el uso del depósito de agua presurizado móvil WD 10 (capacidad de 10 litros, manguera de presión de 4 m, n° de pedido 251.622).



- Sujetar una manguera de agua de 1/2" con un acoplamiento rápido de cierre automático de uso comercial.
- Abrir el grifo recién en el sitio donde se ejecutará el trabajo y cuando el agente amolador se encuentra en movimiento giratorio.
- Cuidar que no penetre agua al interior del equipo al desconectar la manguera.

## Sujeción o cambio de la herramienta amoladora

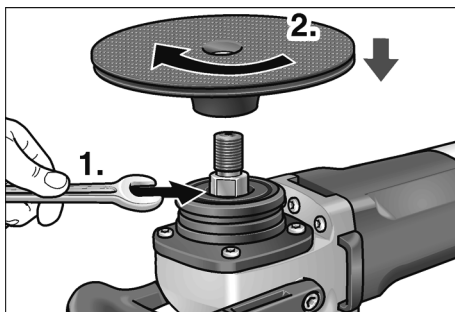
### **⚠ ¡ADVERTENCIA!**

Antes de efectuar cualquier trabajo en el equipo eléctrico, desconectar el enchufe de red.

- Desconectar el enchufe de red.
- Asentar la máquina sobre su parte posterior.

### **i NOTA**

La rosca M14 debe tener una profundidad mínima de 20 mm.



- Sujetar el husillo mediante la llave adjunta (1.).
- Enroscar el soporte de la herramienta (plata abrojo o de montaje) en el husillo (2.).
- Sujetar el agente amolador en el soporte para la herramienta.

Prueba de funcionamiento:

- Conectar el enchufe de red.
- Poner en marcha la pulidora (sin trabar), dejándola en marcha por un período de aprox. 30 segundos. Controlar si existen excentricidades o vibraciones.
- Parar la pulidora.

## Encendido a pagado LW 1503/~S, LW 1703/~S

### Marcha de tiempo reducido sin trabado:

- Desplazar el conmutador balancín hacia delante y sujetarlo en esta posición.
- Para el paro, soltar el conmutador balancín.

### Funcionamiento continuo con traba:



### **¡CUIDADO!**

Si el equipo está encendido, vuelve a arrancar solo después de una interrupción en el suministro de energía eléctrica.

- Desplazar el conmutador balancín hacia delante y trabarlo presionando su parte anterior.
- Para el apagado, presionar la parte posterior del conmutador balancín, a fin de destrabarlo.

## Encendido a pagado

### LW 1202/~S, LW 802 VR/~S

#### Marcha de tiempo reducido sin trabado:

- Presionar la traba de encendido y sujetarla.
- Presionar el conmutador y soltar la traba de puesta de arranque.
- Para el paro, soltar el conmutador.

#### Funcionamiento continuo con traba:

##### ¡CUIDADO!

*Si el equipo está encendido, vuelve a arrancar solo después de una interrupción en el suministro de energía eléctrica.*

- Presionar primero el bloqueo de arranque y luego el conmutador, sujetándolo.
- Para trabarlo, mantener el botón de traba presionado y soltar el conmutador. Soltar la traba de encendido.
- Para el paro, presionar brevemente el conmutador y soltarlo.

#### Selección de la velocidad de giro (solamente para LW 802 VR/~S)

Para ajustar la velocidad de trabajo, girar la rueda de ajusta al valor deseado.

Ajuste	de la velocidad de giro (min <sup>-1</sup> )
1	800
2	1100
3	1400
4	1700
5	2000
6	2400

#### Indicaciones para el trabajo

##### NOTA

*Una vez apagada, la herramienta amoladora presenta una breve marcha inercial.*

- Sujetar el elemento amolador.
- Conectar el equipo a la alimentación de corriente.
- Efectuar la conexión de agua.
- Adaptar la velocidad de giro a la tarea a ejecutar (solamente para LW 802 VR/~S).
- Encender el equipo.
- Abrir el grifo en la conexión de agua.
- Asentar el agente amolador con presión suave en el material a procesar. Una presión demasiado elevada aumenta el desgaste y desmejora el resultado del amolado.

## Mantenimiento y cuidado

##### ¡ADVERTENCIA!

*Antes de efectuar cualquier trabajo en el equipo eléctrico, desconectar el enchufe de red.*

#### Limpieza

Limpiar regularmente el equipo y las ranuras de ventilación. La frecuencia de la limpieza dependerá del material y la intensidad de uso. Limpiar periódicamente la parte interior de la carcasa y el motor con aire comprimido seco.

#### Escobillas de carbón

La herramienta eléctrica está equipada con escobillas de corte automático. Una vez alcanzado el límite de desgaste, la herramienta eléctrica se para automáticamente.

##### NOTA

*Utilizar únicamente repuestos legítimos del fabricante. En caso de uso de productos de terceros, expira la garantía del fabricante.*

#### Engranaje

##### NOTA

*No aflojar los tornillos en la cabeza del engranaje durante el período de garantía. El incumplimiento conduce a que la garantía del fabricante caduque.*

#### Reparaciones

Hacer efectuar las reparaciones exclusivamente por un taller de servicios a clientes autorizado por el fabricante.

## Repuestos y accesorios

Repuesto o accesorio	Nº de pedido
Depósito de agua bajo presión FLEX WD10 (Contenido 10 l, 6 bar de presión, 4 m de manguera de presión)	251.622
Transformador separador FLEX, TT 2000 (primario/secundario 220 V; potencia máxima 2000 W hasta 45 como mínimo. Funcionamiento continuo; cable de conexión 4 m)	373.370

Consultar los catálogos del fabricante, para informarse respecto de más accesorios, en especial herramientas de amolado.

Una gráfica de expansión y una lista de piezas de repuesto se encuentran en la homepage:

[www.flex-tools.com](http://www.flex-tools.com)

## Indicaciones para la depolución



### ¡ADVERTENCIA!

*Inutilizar equipos radiados, cortando el cable de alimentación.*



Únicamente para países pertenecientes a la CE

¡No arroje herramientas eléctricas en los residuos domiciliarios!

Según la pauta europea 2012/19/CE y su implementación a través de leyes nacionales, los equipos eléctricos o electrónicos en desuso deben coleccionarse por separado, haciéndoselos llegar a un reciclado que proteja el medio ambiente.



### NOTA

*¡Hágase informar por su comerciante especializado respecto de las posibilidades de eliminación!*

## Conformidad CE

Declaramos bajo nuestra única responsabilidad, que el producto descrito bajo «Datos técnicos» coincide con las siguientes normas y documentos normativos:

EN 60745 según las determinaciones de la pauta 2004/108/CE (hasta 19.04.2016), 2014/30/UE (a partir de 20.04.2016), 2006/42/CE, 2011/65/CE.

Responsable de la documentación técnica:  
FLEX-Elektrowerkzeuge GmbH, R & D  
Bahnhofstrasse 15, D-71711 Steinheim/Murr

Eckhard Rühle  
Manager Research &  
Development (R & D)

Klaus Peter Weinper  
Head of Quality  
Department (QD)

17.06.2015

FLEX-Elektrowerkzeuge GmbH

Bahnhofstrasse 15, D-71711 Steinheim/Murr

## Exclusión de la garantía

El fabricante y su representante no asumen responsabilidad alguna por daños o pérdidas de ganancia causados a la interrupción del funcionamiento de la empresa, debidos al producto o la no utilización del mismo.

El fabricante y su representante no asumen responsabilidad alguna por daños causados por el uso indebido o la utilización en combinación con productos de otros fabricantes.



## Índice

Símbolos utilizados .....	49
Para sua segurança .....	49
Ruído e vibração .....	52
Características técnicas .....	53
Instruções de utilização .....	54
Manutenção e tratamento .....	56
Indicações sobre reciclagem .....	57
Conformidade C E .....	57
Exclusão de responsabilidades .....	57

## Símbolos utilizados



### AVISO!

Caracteriza um perigo imediato e eminente. A não observação da indicação, pode implicar morte ou ferimentos muito graves.



### ATENÇÃO!

Caracteriza uma situação possivelmente perigosa. A não observação da indicação, pode implicar ferimentos ou prejuízos materiais.



### INDICAÇÃO

Caracteriza conselhos para utilização e informações importantes.

## Símbolos no aparelho



Antes da colocação em funcionamento ler as Instruções de Serviço!



Usar óculos de protecção!



Indicações sobre reciclagem para o aparelho antigo (ver a pág. 57)!

## Para sua segurança



### AVISO!

Ler antes da utilização da ferramenta eléctrica e proceder em conformidade:

- as presentes Instruções de Serviço,
- Instruções gerais de segurança, para utilização com ferramentas eléctricas na documentação anexa (Textos n.º 315.915),
- As regras e as normas em vigor para prevenção contra acidentes no local de utilização e proceder em conformidade.

Esta ferramenta eléctrica foi fabricada de acordo com a situação da Técnica e com as regras técnicas de segurança em vigor. No entanto, na sua utilização, podem existir danos para o utilizador ou terceiros, ou danos na máquina ou noutros bens.

A ferramenta eléctrica é só para utilização

- de acordo com as disposições legais,
- em perfeita situação de segurança técnica.

As anomalias que prejudiquem a segurança devem ser imediatamente eliminadas.

## Utilização de acordo com as disposições legais

Lixadeiras a húmido para pedra estão preparadas

- para uma utilização na indústria e por profissionais,
- para o tratamento de superfícies de pedras naturais, utilizando as ferramentas adequadas (discos de polir de borracha esponjosa e de espuma sintética e discos de diamante auto-aderentes, anéis de lixar de corindo),
- para utilização com ferramentas e acessórios indicados nestas instruções ou recomendados pelo fabricante. A velocidade periférica permitida e o diâmetro máximo não podem ser ultrapassados.
- A máquina não pode ser utilizada para cortar ou desbastar.

Não são permitidos, p. ex., discos de fresar de corrente, folhas de serra e todas as ferramentas, para as quais é necessária uma tampa de protecção.

## Indicações sobre segurança

### AVISO!

**Leia todas as indicações de segurança e instruções.** A não observância das indicações de segurança e das instruções podem ter como consequência um choque eléctrico, incêndio e/ou ferimentos graves.

**Guarde todas as indicações de segurança e instruções para o futuro.**

### Instruções de segurança conjuntas para lixar normal, lixar com folhas de lixa e polir:

- Esta ferramenta eléctrica deve ser utilizada como lixadeira normal, lixadeira com folhas de lixa e polidora. Respeitar todas as indicações de segurança, instruções, apresentações e dados fornecidos juntamente com o aparelho. Se as instruções seguintes não forem respeitadas, podem ser surgir choques eléctricos, incêndios e/ou ferimentos graves.
- Esta ferramenta eléctrica não está preparada para trabalhar com escovas de arame nem executar cortes de separação. Utilizações para as quais a ferramenta eléctrica não está prevista podem provocar perigos e ferimentos.
- Não utilizar qualquer acessório que não tenha sido previsto e recomendado especialmente pelo fabricante para esta ferramenta eléctrica. Só porque foi possível fixar o acessório na sua ferramenta eléctrica, isso não garante uma utilização com segurança.
- A rotação permitida para a ferramenta de utilização tem, no mínimo, que ser tão elevada como a rotação máxima indicada na própria ferramenta eléctrica. Um acessório que gire com uma rotação superior à recomendada pode partir-se e ser projectado em várias direcções.
- Diâmetro exterior e espessura da ferramenta de utilização têm que corresponder às indicações de medidas referidas na ferramenta eléctrica. Ferramentas mal dimensionadas podem não ser suficientemente protegidas ou controladas.
- Discos de lixar, flanges, pratos de lixar ou outros acessórios têm que estar adaptados com exactidão ao veio de lixar da sua ferramenta eléctrica. Ferramentas que não se adaptem com precisão ao veio de lixar da ferramenta eléctrica, têm uma rotação irregular, vibram fortemente e podem provocar perda de controlo do aparelho.
- Nunca usar ferramenta danificadas. Controlar, antes de qualquer utilização, as ferramentas de utilização, como discos de lixar, quanto a estilhaços e fissuras, pratos de lixar, quanto a fissuras, desgaste por atrito ou utilização, escovas de arame, quanto a fios de aço soltos ou quebrados. Se a ferramenta eléctrica ou a ferramenta de adaptação sofrer uma queda, verificar se alguma delas apresenta danos ou utilizar outra ferramenta livre de danos. Depois de ter sido controlada e aplicada a ferramenta, o operador e, eventualmente, outras pessoas, devem manter-se fora da área da ferramenta em rotação e deixar o aparelho funcionar com a rotação máxima durante um minuto. As ferramentas danificadas partem-se na maioria das vezes durante este tempo de teste.
- Utilizar equipamento de segurança pessoal. De acordo com a utilização usar protecção total da face, protecção para os olhos e óculos de protecção. Se for considerado conveniente, utilizar máscara para o pó, protecção para os ouvidos, luvas de protecção ou aventais especiais que mantêm afastadas pequenas partículas de lixa e de material. Os olhos devem estar protegidos contra corpos estranhos projectados, o que pode acontecer em diversas situações de utilização do aparelho. Máscaras para o pó e de respiração têm que filtrar o pó provocado durante a utilização. Se o operador estiver sujeito a ruído intenso e prolongado, pode sofrer danos de audição.

- **Tomar atenção relativamente a uma distância de segurança entre outras pessoas e o seu local de trabalho. Qualquer pessoa que entre na zona de trabalho tem que usar equipamento de protecção pessoal.**  
Pedacos de material da obra ou ferramentas partidas podem ser projectados e provocar ferimentos, mesmo distanciadados do local de trabalho directo.
- **Segurar o aparelho somente pelas superfícies de manipulação isoladas, quando se executam trabalhos, nos quais a ferramenta pode encontrar cabos eléctricos ocultos ou o próprio cabo de alimentação de corrente.** O contacto com um cabo sob tensão pode também colocar componentes metálicos do aparelho sob tensão e provocar um choque eléctrico.
- **Manter o cabo de rede afastado de ferramentas em rotação.** Se o operador perder o controlo do aparelho, o cabo de rede pode ser cortado ou colhido e a mão ou o braço do operador podem ser atingidos pela ferramenta em rotação.
- **Nunca pousar o aparelho antes da ferramenta estar completamente parada.** A ferramenta em rotação pode entrar em contacto com a superfície de assento, o que pode provocar a perda de controlo do aparelho.
- **Não deixar a ferramenta eléctrica funcionar enquanto esta é transportada.** O vestuário do operador pode, por contacto ocasional, ser captado pela ferramenta em rotação e provocar-lhe ferimentos graves.
- **Limpar regularmente as ranhuras de ventilação da ferramenta eléctrica.** A turbina do motor aspira pó para o interior do aparelho e uma forte acumulação de pó com teor de metal pode provocar perigo de choque eléctrico.
- **Não utilizar a ferramenta eléctrica nas proximidades de materiais inflamáveis.** Fâscas podem inflamar estes materiais.

## Contragolpe e instruções de segurança correspondentes

Contragolpe é a reacção repentina em consequência de uma prisão ou bloqueio de uma ferramenta em rotação, como discos de lixar, pratos de lixar, escovas de arame etc.

Prisão ou bloqueio dá origem a uma paragem abrupta da ferramenta em rotação.

Devido a isso, uma ferramenta eléctrica descontrolada é acelerada, no ponto de bloqueio, contra o sentido de rotação da ferramenta de utilização.

- **Manter a ferramenta eléctrica bem presa e colocar o corpo e os braços numa posição, em que as forças do contragolpe possam ser suportadas. Utilizar sempre o punho adicional, caso esteja disponível, para ter o máximo controlo possível sobre as forças do contragolpe ou momentos de reacção no funcionamento do aparelho em rotação elevada.** O operador pode dominar as forças de contragolpe e de reacção com medidas de precaução adequadas.
- **Nunca colocar as mãos na proximidade de ferramentas em rotação.** A ferramenta em utilização pode movimentar-se contra as mãos do operador em caso de contragolpe.
- **Evite, com o seu corpo, o espaço onde a ferramenta eléctrica é movimentada no caso dum contragolpe.** O contragolpe movimenta a ferramenta eléctrica no sentido contrário ao movimento do disco de lixar no ponto de bloqueio.
- **Trabalhar com precaução redobrada em esquinas, cantos aguçados etc. Evitar que ferramentas de utilização ressaltem da peça a trabalhar e se encravem.** A ferramenta em rotação tem tendência para encravar em cantos, arestas aguçadas ou se fizer ricochete. Isto provoca uma perda de controlo ou um contragolpe.
- **Não utilizar lâminas de serra de corrente ou de dentes.** As ferramentas deste tipo provocam frequentemente um contragolpe ou a perda de controlo sobre a ferramenta eléctrica.

## Indicações de segurança especiais para lixar:

- **Utilizar exclusivamente os rebolos de lixar autorizados para a sua ferramenta eléctrica.** Rebolos de lixar não previstos para esta ferramenta eléctrica podem não estar suficientemente protegidos e não são seguros.
- **Os rebolos de lixar só podem ser utilizados nas possibilidades de aplicação recomendadas. Por exemplo: Nunca lixar com a superfície lateral de um disco de corte.** Os discos de corte estão preparados para cortar o material com a aresta do disco. Um efeito de força lateral sobre este rebole de lixar pode parti-lo.
- **Utilizar sempre flanges de aperto intactos, com o tamanho e a forma correctos, para o disco de lixar por si seleccionado.** Flanges adequados apoiam o disco de lixar e, por isso, reduzem o perigo da sua ruptura. Os flanges para discos de corte podem ser diferentes dos flanges para outros discos de lixar.
- **Nunca utilizar discos de lixar desgastados de ferramentas eléctricas maiores.** Os discos de lixar para ferramentas eléctricas maiores não estão preparados para as rotações mais elevadas de ferramentas eléctricas mais pequenas e podem quebrar.

## Indicações de segurança especiais para lixar com lixa de papel:

- **Não utilizar folhas de lixa sobredimensionadas, mas sim, seguir as indicações do fabricante sobre as dimensões das folhas de lixa.** Folhas de lixa que fiquem salientes para fora do prato de lixar, podem provocar ferimentos, bem como dar lugar a bloqueio, rompimento das folhas de lixa ou contragolpe.

## Instruções de segurança especiais para polir:

- **Não permitir a existência de peças soltas da boina de polir, principalmente fios de fixação. Arrumar ou encurtar os fios de fixação.** Fios de fixação soltos ou rodando conjuntamente podem atingir os seus dedos ou enrolar-se na peça.

## Ruído e vibração

Os valores de ruído e de vibração foram apurados de acordo com a EN 60745. O nível de ruído A estimado do aparelho comporta normalmente:

	Nível de pressão acústica [dB(A)]	Nível de potência acústica [dB(A)]	Insegurança K [dB]
LW 1202/~S	89,3	100,3	3
LW 1503/~S	91,4	102,4	3
LW 1703/~S	89,4	100,4	3
LW 802 VR/~S	89,9	100,8	3

Valor global de vibração (3-axial) ao lixar pedras naturais com anéis de lixar de corindo (LW 1202/~S, LW 802 VR/~S) ou com discos de lixar de diamante auto-aderentes (LW 1503/~S, LW 1703/~S):

	$a_h$ [m/s <sup>2</sup> ]		Insegurança K [m/s <sup>2</sup> ]
	Anéis de lixa K60	Disco de diamante K400, húmido	
LW 1202/~S	6,7 *	–	1,5
LW 1503/~S	–	3,1	1,5
LW 1703/~S	–	3,0	1,5
LW 802 VR/~S	4,9 *	–	3,0

\* Na utilização do acoplamento de borracha FLEX 240.338, é reduzido o valor para 3,6 m/s<sup>2</sup>.

**⚠ ATENÇÃO!**

Os valores de medição indicados são válidos para aparelhos novos. Na utilização diária alteram-se os valores de ruído e de oscilação.

**i INDICAÇÃO**

O nível de vibrações indicado nestas instruções foi medido em conformidade com um processo de medição normalizado na EN 60745 e pode ser utilizado para a comparação de ferramentas eléctricas entre si. Este processo também é adequado para uma estimativa provisória da carga das vibrações. O nível de vibrações indicado representa as principais utilizações das ferramentas eléctricas.

Se, no entanto, a ferramenta eléctrica for aplicada noutras situações com ferramentas diferentes ou com insuficiente manutenção, o nível de vibrações também pode ser diferente.

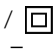


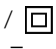
Isto pode aumentar claramente a carga das vibrações durante o período global de trabalho. Para uma avaliação exacta da carga de vibrações, devem também ser considerados os tempos em que o aparelho está desligado ou embora estando a funcionar não está em utilização.

Isto pode reduzir claramente a carga das vibrações durante o período global de trabalho. Determinar medidas de segurança adicionais para protecção do utilizador do efeito das vibrações, como, por exemplo: Manutenção da ferramenta eléctrica e das ferramentas aplicadas, manutenção das mãos quentes, organização dos ciclos de trabalho.

**⚠ ATENÇÃO!**

Com um nível de pressão acústica superior a 85 dB(A), deve ser usado um protector para os ouvidos.

## Características técnicas

Tipo do aparelho		Lixadeira a húmido para pedra			
		LW 1202 LW 1202 S	LW 1503 LW 1503 S	LW 1703 LW 1703 S	LW 802 VR LW 802 VRS
Ø máx. da ferramenta abrasiva	mm	130	115	115	130
Admissão da ferramenta		M14	M14	M14	M14
Rotações	rpm	1750	3600	3500	800–2400
Velocidade periférica máx.	m/s	11,9	21,7	21,1	16,4
Potência absorvida	W	1600	800	950	1800
Potência útil	W	1040	500	600	1200
Ligação da água		½" (para acoplamento rápido de fecho automático), máx. 6 bar			
Peso (sem cabo)	kg	5,1	2,2	2,4	4,3
Classe de protecção – com ficha de contorno: – com PRCD:		II /  I	II /  I	II /  I	II /  –

## Instruções de utilização

### ⚠ **AVISO!**

Antes de qualquer intervenção na ferramenta eléctrica, desligar a ficha da tomada.

### Antes da colocação em funcionamento

Desembalar a ferramenta eléctrica e controlar, se a totalidade do fornecimento está correcta e se existem danos provocados durante o transporte.

### Ligação ao aparelho transformador de corte de ligação com ficha de contorno

(LW 1202, LW 1503, LW 1703, LW 802 VR)

### ⚠ **AVISO!**

Segundo a VDE 0100, as máquinas de condução manual para trabalhos a húmido têm que funcionar através de um transformador de corte de ligação adequado, em conformidade com a EN 61558.

### ⚠ **Danos materiais!**

A indicação de tensão referida na placa de características da ferramenta eléctrica tem que coincidir com a tensão de saída do transformador de corte de ligação utilizado.

A ferramenta eléctrica está equipada com uma ficha de contorno de acordo com IEC 60309-2 com contacto de terra em posição de 12 h, que permite a ligação a um transformador de corte de ligação com a tomada correspondente.

O transformador de corte de ligação FLEX TT 2000 corresponde às normas referidas.

### ⚠ **AVISO!**

A substituição da ficha de contorno na lixadeira a húmido só deve ser efectuada por pessoal técnico especializado com a formação correspondente ou pelos nossos Serviços Técnicos.

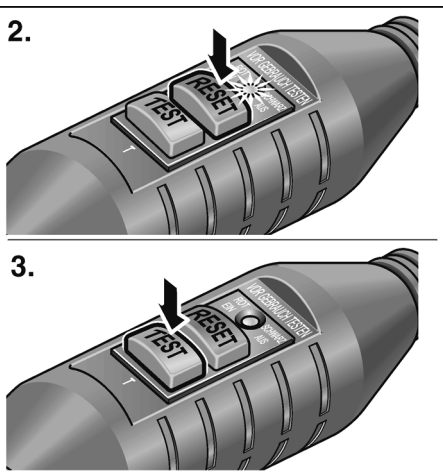
### Ligação ao aparelho de alimentação de corrente com interruptor PRCD (LW 1202 S/1503 S/1703 S/802 VRS)

### ⚠ **AVISO!**

O funcionamento desta máquina só é autorizado com o interruptor PRCD incluído no fornecimento. O interruptor PRCD deve, em princípio, ser testado antes de qualquer utilização da máquina.

### Controlo antes de qualquer utilização:

1. Encaixar a ficha de rede na tomada.



2. Activar a tecla «RESET». A lâmpada de controlo vermelha tem que acender.
3. Activar a tecla «TEST». O interruptor PRCD tem que desligar, a lâmpada de controlo apaga-se.
4. Depois de novo accionamento da tecla «RESET», a máquina tem que poder ser ligada.

### ⚠ **AVISO!**

Se o interruptor PRCD desligar, sempre que se ligar a máquina ou se o interruptor PRCD não desligar, fazer, imediatamente, o corte de corrente à máquina.

Não é permitida a continuação do funcionamento da máquina. A substituição do interruptor PRCD só pode ser efectuada por pessoal técnico devidamente qualificado ou pelos Serviços Técnicos.

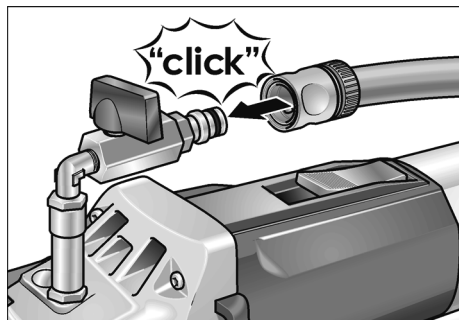
## Efectuar a ligação da água

### AVISO!

Manter a água afastada da ferramenta eléctrica e de pessoas no local de trabalho. Colocar em funcionamento só aparelhos correctamente ligados à rede de alimentação de água. Verificar regularmente vedantes, torneira de segurança e peças de ligação quanto ao seu perfeito funcionamento.

### INDICAÇÃO

Se não existir disponível uma ligação à rede de distribuição de água, é recomendada a utilização do recipiente móvel de água sob pressão WD 10 (capacidade 10 litros, mangueira de pressão de 4 m, n.º de encomenda 251.622).



- Fixar a mangueira da água de 1/2" com acoplamento rápido e de fecho automático corrente no mercado.
- Só abrir a torneira de segurança no local de utilização e com o meio de lixar em rotação.
- Ao desmontar a mangueira, tomar atenção para que não escorra água para dentro do aparelho.

## Fixar ou substituir a ferramenta de lixar

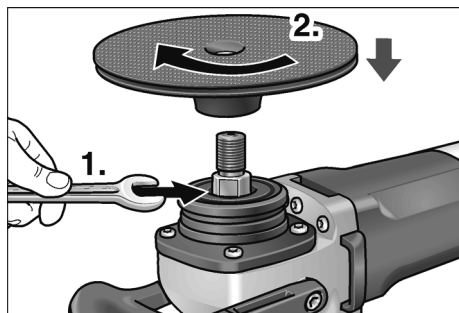
### AVISO!

Antes de qualquer intervenção na ferramenta eléctrica, desligar a ficha da tomada.

- Desligar a ficha da tomada.
- Assentar a máquina virada para cima.

### INDICAÇÃO

A rosca M14 tem que ter uma profundidade mínima de 20 mm.



- Reter o veio com a chave incluída no fornecimento (1.).
- Aparafusar o porta-ferramenta (prato auto-aderente ou de admissão) no veio (2.).
- Fixar o meio de lixar no porta-ferramenta.

Teste de funcionamento:

- Encaixar a ficha de rede na tomada.
- Ligar a lixadeira (sem engrenar) e deixar funcionar durante ca. de 30 segundos. Verificar, se existem desequilíbrios ou vibrações.
- Desligar a lixadeira.

## Ligar e desligar LW 1503/~S, LW 1703/~S

### Efectuar uma curta prova de funcionamento sem engate

- Deslocar o interruptor basculante para a frente e prendê-lo.
- Para desligar, libertar o interruptor basculante.

## Funcionamento contínuo com engate:

### **ATENÇÃO!**

Numa falha de corrente, o aparelho volta a funcionar, se tiver sido deixado ligado.

- Deslocar o interruptor basculante para a frente e engatá-lo, exercendo pressão na parte da frente.
- Para desligar, exercer pressão na parte de trás do interruptor.

## Ligar e desligar

### LW 1202/~S, LW 802 VR/~S

#### Efectuar uma curta prova de funcionamento sem engate

- Pressionar e manter pressionado o bloqueio de ligação.
- Pressionar o interruptor e libertar o bloqueio de ligação.
- Para desligar, soltar o bloqueio de ligação.

## Funcionamento contínuo com engate:

### **ATENÇÃO!**

Numa falha de corrente, o aparelho volta a funcionar, se tiver sido deixado ligado.

- Primeiro, accionar o bloqueio de ligação e, depois, o interruptor, mantendo-o premido.
- Para engrenar, manter o botão de retenção premido e libertar o interruptor. Soltar o bloqueio de ligação.
- Para desligar, premir o interruptor brevemente e, depois, soltá-lo.

## Seleccção prévia da rotação (só para LW 802 VR/~S)

Para regular as rotações de serviço, colocar o volante de ajuste no valor desejado.

Afinação	Rotação (min <sup>-1</sup> )
1	800
2	1100
3	1400
4	1700
5	2000
6	2400

## Indicações sobre trabalho

### **INDICAÇÃO**

Depois de desligada, a rebarbadora ainda roda durante breves momentos.

- Fixar o produto de lixar.
- Ligar o aparelho à alimentação da corrente eléctrica.
- Efectuar a ligação da água.
- Em caso de necessidade, adaptar a rotação ao trabalho a executar (só para LW 802 VR/~S).
- Ligar o aparelho.
- Abrir a torneira de segurança na ligação da água.
- Assentar o meio de lixar com uma pressão suave sobre o material a trabalhar. Pressão demasiado forte aumenta o desgaste do meio de lixar e prejudica o resultado final de lixar.

## Manutenção e tratamento

### **AVISO!**

Antes de qualquer intervenção na ferramenta eléctrica, desligar a ficha da tomada.

## Limpeza

Limpar regularmente o aparelho e as ranhuras de ventilação. A frequência da limpeza depende do material a trabalhar e da duração da utilização.

Limpar, regularmente, com ar comprimido seco, o interior da estrutura com motor.

## Escovas de carvão

A ferramenta eléctrica está equipada com escovas de carvão para corte de ligação. Depois de se atingir o limite máximo de desgaste das escovas de carvão, a ferramenta eléctrica desliga automaticamente da corrente.

### **INDICAÇÃO**

Na substituição, utilizar somente peças originais do fabricante. Sendo utilizadas peças de outros fabricantes, expiram as obrigações de garantia do fabricante.



## Engrenagem

### INDICAÇÃO

*Não desapertar os parafusos da cabeça de engrenagem. Se esta indicação não for respeitada, expiram as obrigações de garantia do fabricante.*

## Reparações

As reparações devem ser executadas, exclusivamente, por Serviços Técnicos autorizados pelo fabricante.

## Peças de reparação e acessórios

Peças de reparação/ acessórios	N.º de enco- menda.
Reservatório de água sob pressão FLEX WD10 (10 l de capacidade, 6 bar de pressão, mangueira de pressão de 4 m)	251.622
Transformador de corte de ligação FLEX TT 2000 (primário/secundário 220 V; Potência máxima 2000 W até 45 min. funcionamento contínuo; cabo de ligação com 4 m).	373.370

Para mais acessórios, principalmente ferramentas abrasivas, consulte o catálogo do fabricante.

Desenhos de explosão e listas de peças de reparação podem ser consultados na nossa Homepage:  
**www.flex-tools.com**

## Indicações sobre reciclagem

### AVISO!

*Os aparelhos fora de serviço devem ser inutilizados, retirando-lhes os cabos de ligação à rede.*



Só para os países da UE.

Não colocar as ferramentas eléctricas no lixo doméstico!

Em conformidade com a Directiva Europeia 2012/19/CE sobre aparelhos eléctricos e electrónicos usados e com a transposição para

o Direito Nacional, as ferramentas eléctricas usadas têm que ser reunidas separadamente e encaminhadas para o reaproveitamento sem poluição do meio ambiente.

### INDICAÇÃO

*Informe-se sobre possibilidades de reciclagem junto do agente especializado!*

## Conformidade CE

Declaramos, sob nossa inteira responsabilidade, que o produto descrito em «Características técnicas» se encontra em conformidade com as normas e os documentos normativos seguintes:

EN 60745 de acordo com as determinações das directivas 2004/108/CE (até 19.04.2016), 2014/30/UE (a partir de 20.04.2016), 2006/42/CE, 2011/65/CE.

Responsável pela documentação técnica:  
FLEX-Elektrowerzeuge GmbH, R & D  
Bahnhofstrasse 15, D-71711 Steinheim/Murr

Eckhard Rühle  
Manager Research &  
Development (R & D)

Klaus Peter Weinper  
Head of Quality  
Department (QD)

17.06.2015

FLEX-Elektrowerzeuge GmbH  
Bahnhofstrasse 15, D-71711 Steinheim/Murr

## Exclusão de responsabilidades

O fabricante e seus representantes não se responsabilizam por danos e perda de lucros, resultantes da interrupção do negócio, provocada pelo produto ou pela possível não utilização do mesmo.

O fabricante e seus representantes não se responsabilizam por danos provocados por uma utilização inadequada ou em ligação com produtos de outros fabricantes.

## Inhoud

Gebruikte symbolen . . . . .	58
Voor uw veiligheid . . . . .	58
Geluid en trillingen . . . . .	61
Technische gegevens . . . . .	62
Gebruiksaanwijzing . . . . .	63
Onderhoud en verzorging . . . . .	65
Afvoeren van verpakking en machine . . . . .	66
CE-Conformiteit . . . . .	66
Uitsluiting van aansprakelijkheid . . . . .	66

## Gebruikte symbolen

### **WAARSCHUWING!**

Geeft een onmiddellijk dreigend gevaar aan. Als de waarschuwing niet in acht wordt genomen, dreigen levensgevaarlijke of zeer ernstige verwondingen.

### **VOORZICHTIG!**

Geeft een mogelijk gevaarlijke situatie aan. Als de aanwijzing niet in acht wordt genomen, kunnen persoonlijk letsel of materiële schade het gevolg zijn.

### **LET OP**

Geeft gebruikstips en belangrijke informatie aan.

## Symbolen op het gereedschap



Lees de gebruiksaanwijzing vóór ingebruikneming.



Draag een oogbescherming.



Afvoeren van het oude apparaat (zie pagina 66)!

## Voor uw veiligheid

### **WAARSCHUWING!**

Lees voordat u het elektrische gereedschap gebruikt en handel daarna volgens:

- deze gebruiksaanwijzing,
- de „Algemene veiligheidsvoorschriften” voor het gebruik van elektrische gereedschappen in de meegeleverde brochure (documentnummer 315.915),
- de op de plaats van gebruik geldende regels en voorschriften ter voorkoming van ongevallen.

Dit elektrische gereedschap is geconstrueerd volgens de stand van de techniek en de erkende veiligheidstechnische regels. Toch kunnen bij het gebruik ervan levensgevaar en verwondingsgevaar voor de gebruiker en voor andere personen resp. gevaren voor beschadigingen aan de machine of aan andere zaken optreden. Het elektrische gereedschap mag alleen worden gebruikt

- volgens de bestemming,
- in een veiligheidstechnisch optimale toestand.

Verhelp storingen die de veiligheid in gevaar brengen onmiddellijk.

### **Gebruik volgens bestemming**

Natschuurmachines voor steen zijn bestemd

- voor professioneel gebruik in de industrie en door de vakman,
- voor de oppervlaktebewerking van natuursteen met de daarvoor geschikte inzetgereedschappen (spons, zachtrubberen diamantschijven met klit hechting, korundschuuringen),
- voor gebruik met inzetgereedschappen en toebehoren zoals in deze handleiding aangegeven of door de fabrikant geadviseerd. De toegestane omtreksnelheid en de maximale diameter mogen niet overschreden worden.
- Machine mag niet voor doorslijpen of afbramen worden gebruikt.

Niet toegestaan zijn bijvoorbeeld ketting-freesschijven, zaagbladen en alle gereedschappen waarvoor een beschermkap nodig is.

## Veiligheidsvoorschriften



### WAARSCHUWING!

**Lees alle veiligheidsvoorschriften en aanwijzingen.** Als de veiligheidsvoorschriften en aanwijzingen niet in acht worden genomen, kan dit een elektrische schok, brand en/of ernstig letsel tot gevolg hebben.

**Bewaar alle veiligheidsvoorschriften en aanwijzingen voor de toekomst.**

**Algemene veiligheidsvoorschriften voor slijpen, schuren (met schuurpapier) en polijsten:**

- Dit elektrische gereedschap is bestemd voor gebruik als slijpmachine, schuurmachine (met schuurpapier) en polijstmachine. Neem alle veiligheidsvoorschriften, aanwijzingen, afbeeldingen en gegevens die u bij het gereedschap ontvangt in acht. Als u de volgende aanwijzingen niet in acht neemt, kunnen een elektrische schok, brand en/of ernstig letsel het gevolg zijn.
- Dit elektrische gereedschap is niet geschikt voor werkzaamheden met draadborstels en doorslijpwerkzaamheden. Toepassingen waarvoor het elektrische gereedschap niet is voorzien, kunnen gevaren en verwondingen veroorzaken.
- Gebruik uitsluitend toebehoren dat door de fabrikant speciaal voor dit elektrische gereedschap is voorzien en geadviseerd. Het feit dat u het toebehoren aan het elektrische gereedschap kunt bevestigen, waarborgt nog geen veilig gebruik.
- Het toegestane toerental van het inzetgereedschap moet minstens even hoog zijn als het maximale toerental dat op het elektrische gereedschap vermeld staat. Toebehoren dat sneller draait dan toegestaan, kan onherstelbaar beschadigd worden en wegvliegen.
- De buitendiameter en de dikte van het inzetgereedschap moeten overeenkomen met de maatgegevens van het elektrische gereedschap. Inzetgereedschappen met onjuiste afmetingen kunnen niet voldoende afgeschermd of gecontroleerd worden.
- Slijpschijven, flenzen, steunschijven en ander toebehoren moeten nauwkeurig op de uitgaande as van het elektrische gereedschap passen. Inzetgereedschappen die niet nauwkeurig op de uitgaande as van het elektrische gereedschap passen, draaien ongelijkmatig, trillen sterk en kunnen tot het verlies van de controle leiden.
- Gebruik geen beschadigde inzetgereedschappen. Controleer voor het gebruik altijd inzetgereedschappen zoals slijpschijven op afsplinteringen en scheuren, steunschijven op scheuren of sterke slijtage en draadborstels op losse of gebroken draden. Als het elektrische gereedschap of het inzetgereedschap valt, dient u te controleren of het beschadigd is, of gebruik een onbeschadigd inzetgereedschap. Als u het inzetgereedschap hebt gecontroleerd en ingezet, laat u de machine een minuut lang met het maximale toerental lopen. Daarbij dient u en dienen andere personen uit de buurt van het ronddraaiende inzetgereedschap te blijven. Beschadigde inzetgereedschappen breken meestal gedurende deze testtijd.
- Draag persoonlijke beschermende uitrusting. Gebruik afhankelijk van de toepassing een volledige gezichtsbescherming, oogbescherming of veiligheidsbril. Draag indien van toepassing een stofmasker, een gehoorbescherming, werkhandschoenen of een speciaal schort dat kleine slijp- en metaaldeeltjes tegenhoudt. Uw ogen moeten worden beschermd tegen wegvliegende deeltjes die bij verschillende toepassingen ontstaan. Een stof- of ademmasker moet het stof filteren dat bij de toepassing ontstaat. Als u lang wordt blootgesteld aan luid lawaai, kan uw gehoor worden beschadigd.

- **Let erop dat andere personen zich op een veilige afstand bevinden van de plaats waar u werkt. Iedereen die de werkomgeving betreedt, moet persoonlijke beschermende uitrusting dragen.**  
Brokstukken van het werkstuk of gebroken inzetgereedschappen kunnen wegvliegen en verwondingen veroorzaken, ook buiten de directe werkomgeving.
- **Houd het gereedschap alleen aan de geïsoleerde greepvlakken vast als u werkzaamheden uitvoert waarbij het inzetgereedschap verborgen stroomleidingen of de eigen stroomkabel kan raken.** Contact met een onder spanning staande leiding kan ook metalen delen van het gereedschap onder spanning zetten en tot een elektrische schok leiden.
- **Houd de stroomkabel uit de buurt van draaiende inzetgereedschappen.** Als u de controle over het gereedschap verliest, kan de stroomkabel worden doorgesneden of meegenomen en uw hand of arm kan in het ronddraaiende inzetgereedschap terecht komen.
- **Leg het elektrische gereedschap nooit neer voordat het inzetgereedschap volledig tot stilstand is gekomen.**  
Het draaiende inzetgereedschap kan in contact komen met het oppervlak, waardoor u de controle over het elektrische gereedschap kunt verliezen.
- **Laat het elektrische gereedschap niet lopen terwijl u het draagt.** Uw kleding kan door toevallig contact met het draaiende inzetgereedschap worden meegenomen en het inzetgereedschap kan zich in uw lichaam boren.
- **Reinig regelmatig de ventilatieopeningen van het elektrische gereedschap.**  
De motorventilator trekt stof in het huis en een sterke ophoping van metaalstof kan elektrische gevaren veroorzaken.
- **Gebruik het elektrische gereedschap niet in de buurt van brandbare materialen.**  
Vonken kunnen deze materialen ontsteken.

## Terugslag en bijbehorende veiligheidsvoorschriften

Terugslag is de plotselinge reactie als gevolg van een vasthakend of geblokkeerd draaiend inzetgereedschap, zoals een slijpschijf,

schuurschijf, steunschijf, draadborstel, enz. Vasthaken of blokkeren leidt tot een abrupte stop van het ronddraaiende inzetgereedschap. Daardoor wordt een ongecontroleerd elektrisch gereedschap tegen de draairichting van het inzetgereedschap versneld op de plaats van de blokkering.

- **Houd het elektrische gereedschap goed vast en breng uw lichaam en uw armen in een positie waarin u de terugslagkrachten kunt opvangen.** Gebruik altijd de extra handgreep, indien aanwezig, om de grootst mogelijke controle te hebben over terugslagkrachten of reactiemomenten bij het op toeren komen. De bediener kan door geschikte voorzorgsmaatregelen de terugslag- en reactiekrachten beheersen.
- **Breng uw hand nooit in de buurt van draaiende inzetgereedschappen.**  
Het inzetgereedschap kan bij de terugslag over uw hand bewegen.
- **Mijd met uw lichaam het gebied waarheen het elektrische gereedschap bij een terugslag wordt bewogen.** De terugslag drijft het elektrische gereedschap in de richting die tegengesteld is aan de beweging van de slijpschijf op de plaats van de blokkering.
- **Werk bijzonder voorzichtig in de buurt van hoeken, scherpe randen, enz. Voorkom dat inzetgereedschappen van het werkstuk terugstoten en vastklemmen.**  
Het ronddraaiende inzetgereedschap neigt er toe, zich vast te klemmen bij hoeken, scherpe randen of wanneer het terugspringt. Dit veroorzaakt een controleverlies of terugslag.
- **Gebruik geen kettingblad of getand zaagblad.** Zulke inzetgereedschappen veroorzaken vaak een terugslag of het verlies van de controle over het elektrische gereedschap.

## Bijzondere veiligheidsvoorschriften voor schuurwerkzaamheden:

- **Gebruik uitsluitend slijp- of schuurtoebehoren dat voor uw elektrische gereedschap is toegestaan.**  
Schuurtoebehoren dat niet voor het elektrische gereedschap is voorzien, kan niet voldoende worden afgeschermd en is niet veilig.

- **Schuurtoebehoren mag alleen worden gebruikt voor de geadviseerde toepassingsmogelijkheden. Bijvoorbeeld: slijp nooit met de zijkant van een doorslijpschijf.** Doorslijpschijven zijn bestemd voor materiaalafname met de rand van de schijf. Een zijwaartse krachtinwerking op dit schuurtoebehoren kan het toebehoren breken.
- **Gebruik altijd onbeschadigde spanflenzen in de juiste maat en vorm voor de door u gekozen slijpschijf.** Geschikte flenzen steunen de slijpschijf en verminderen zo het gevaar van een slijpschijfbreuk. Flenzen voor doorslijpschijven kunnen verschillen van de flenzen voor andere slijpschijven.
- **Gebruik geen versleten slijpschijven van grotere elektrische gereedschappen.** Slijpschijven voor grotere elektrische gereedschappen zijn niet geconstrueerd voor de hogere toerentallen van kleinere elektrische gereedschappen en kunnen breken.

### Bijzondere veiligheidsvoorschriften voor schuurwerkzaamheden met schuurpapier

- **Gebruik geen schuurbladen met te grote afmetingen, maar houd u aan de voorschriften van de fabrikant voor de maten van schuurbladen.** Schuurbladen die over de rand van de steunschijf uitsteken, kunnen verwondingen veroorzaken en kunnen tot blokkeren, scheuren van de schuurbladen of terugslag leiden.

### Bijzondere veiligheidsvoorschriften voor polijstwerkzaamheden:

- **De polijstkap mag geen losse delen hebben, in het bijzonder geen losse bevestigingssnoeren. Maak de bevestigingssnoeren vast of kort deze in.** Losse, meedraaiende bevestigingssnoeren kunnen uw vingers meenemen of in het werkstuk vasthaken.

## Geluid en trillingen

De geluids- en trillingswaarden zijn vastgesteld volgens EN 60745.

Het A-gewaardeerde geluidsniveau van het gereedschap bedraagt kenmerkend:

	Geluidsdrukniveau [dB(A)]	Geluidsvermogeniveau [dB(A)]	Onzekerheid K [dB]
LW 1202/~S	89,3	100,3	3
LW 1503/~S	91,4	102,4	3
LW 1703/~S	89,4	100,4	3
LW 802 VR/~S	89,9	100,8	3

Totale trillingswaarde (3 assen) bij het schuren van natuursteen met korundschuurringen (LW 1202/~S, LW 802 VR/~S) resp. met diamantschuurschijven met klitthechting (LW 1503/~S, LW 1703/~S):

	$a_h$ [m/s <sup>2</sup> ]		Onzekerheid K [m/s <sup>2</sup> ]
	Schuurringen K60	Diamantschijf K400, nat	
LW 1202/~S	6,7 *	–	1,5
LW 1503/~S	–	3,1	1,5
LW 1703/~S	–	3,0	1,5
LW 802 VR/~S	4,9 *	–	3,0

\* Bij gebruik van de FLEX-rubberkoppeling 240.338 wordt de waarde gereduceerd tot 3,6 m/s<sup>2</sup>.

**⚠ VOORZICHTIG!**

De aangegeven meetwaarden gelden voor nieuwe gereedschappen. Bij dagelijks gebruik veranderen geluids- en trillingswaarden.

**i LET OP**

Het is deze instructies vermelde trillingsniveau is gemeten volgens de meetmethode zoals beschreven in de norm EN 60745 en kan worden gebruikt voor de onderlinge vergelijking van elektrische gereedschappen. Het is ook geschikt voor een voortopige inschatting van de trillingsbelasting. Het vermelde trillingsniveau geldt voor de voornaamste toepassingen van het elektrische gereedschap.

Indien het elektrische gereedschap wordt gebruikt voor andere toepassingen, met afwijkende inzetgereedschappen of zonder voldoende onderhoud, kan het trillingsniveau afwijken.



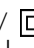

Dit kan de trillingsbelasting over het gehele arbeidstijdvak duidelijk verhogen. Voor een nauwkeurige schatting van de trillingsbelasting moet ook rekening worden gehouden met de tijd waarin het gereedschap uitgeschakeld is, of waarin het gereedschap wel loopt, maar niet werkelijk wordt gebruikt.

Dit kan de trillingsbelasting over het gehele arbeidstijdvak duidelijk verhogen. Dit kan de trillingsbelasting over het gehele arbeidstijdvak duidelijk verminderen. Leg aanvullende veiligheidsmaatregelen ter bescherming van de bediener tegen het effect van trillingen vast, zoals: onderhoud van elektrische gereedschap en inzetgereedschappen, warm houden van de handen, organisatie van de arbeidsprocessen.

**VOORZICHTIG!**

*Draag een gehoorbescherming bij een geluidsdruk van meer dan 85 dB(A).*

**Technische gegevens**

Machinetype		Natschuurmachine voor steen			
		LW 1202 LW 1202 S	LW 1503 LW 1503 S	LW 1703 LW 1703 S	LW 802 VR LW 802 VRS
Max. Ø slijpgereedschap	mm	130	115	115	130
Gereedschapopname		M14	M14	M14	M14
Toerental	o.p.m.	1750	3600	3500	800–2400
Max. omtrek-snelheid	m/s	11,9	21,7	21,1	16,4
Opgenomen vermogen	W	1600	800	950	1800
Afgegeven vermogen	W	1040	500	600	1200
Wateraansluiting		½" (voor zelfsluitende snelkoppeling), max. 6 bar			
Gewicht (zonder kabel)	kg	5,1	2,2	2,4	4,3
Isolatieklasse – met contourstekker: – met PRCD:		II /  I	II /  I	II /  I	II /  –

## Gebruiksaanwijzing

### **⚠ WAARSCHUWING!**

Trek altijd vóór werkzaamheden aan het elektrische gereedschap de stekker uit het stopcontact.

### Voor de ingebruikneming

Elektrisch gereedschap uitpakken en controleren of het volledig geleverd is en geen transportschade heeft.

### Aansluiting aan de scheidingstransformator – apparaten met contourstekker (LW 1202, LW 1503, LW 1703, LW 802 VR)

### **⚠ WAARSCHUWING!**

Volgens VDE 0100 moeten handgevoerde machines voor natte werkzaamheden via een geschikte scheidingstransformator volgens EN 61558 worden gebruikt.

### **⚠ Gevaar voor materiële schade!**

Spanningsgegevens op het typeplaatje van het elektrische gereedschap moeten overeenkomen met de uitgangsspanning van de gebruikte scheidingstransformator.

Het elektrische gereedschap is voorzien van een contourstekker volgens IEC 60309-2 met aardcontact in 12 h-positie, die de aansluiting aan een scheidingstransformator met geschikt stopcontact mogelijk maakt.

De FLEX-scheidingstransformator TT 2000 voldoet aan de genoemde voorschriften.

### **⚠ WAARSCHUWING!**

Vervanging van de contourstekker aan de natschuurmachine uitsluitend door een daartoe bevoegd vakman of door de klantenservice.

### Aansluiting aan de stroomvoorziening – apparaten met PRCD-schakelaar

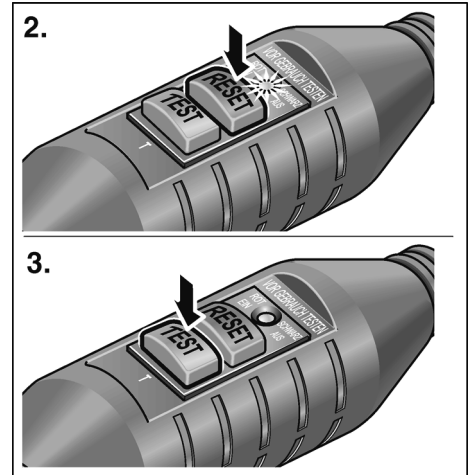
(LW 1202 S/1503 S/1703 S/802 VRS)

### **⚠ WAARSCHUWING!**

Het gebruik van deze machines is alleen toegestaan met de meegeleverde PRCD-schakelaar. De PRCD-schakelaar moet vóór het gebruik altijd worden gecontroleerd.

### Controle vóór elk gebruik:

1. Steek de stekker in de contactdoos.



2. Bedien de knop „RESET”.  
De rode controlelamp moet branden.
3. Bedien knop „TEST”.  
De PRCD-schakelaar moet in de uit-stand springen, de controlelamp gaat uit.
4. Na het opnieuw bedienen van de toets „RESET” moet de machine kunnen worden ingeschakeld.

### **⚠ WAARSCHUWING!**

Als de PRCD-schakelaar bij het inschakelen van de machine meermaals wordt uitgeschakeld, of als de PRCD-schakelaar niet wordt uitgeschakeld, moet u de machine onmiddellijk loskoppelen van het stroomnet. Verder gebruik is niet toegestaan. Laat de PRCD-schakelaar uitsluitend vervangen door een daartoe bevoegd vakman of door de klantenservice.

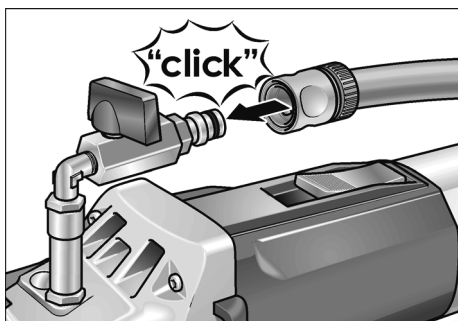
## Watersaansluiting tot stand brengen

### **WAARSCHUWING!**

Water uit de buurt houden van het elektrisch gereedschap en van personen in de werkomgeving. Alleen correct op de watervoorziening aangesloten apparaten in bedrijf nemen. Afdichtingen, afsluitkraan en aansluitstukken regelmatig op correcte werking controleren.

### **LET OP**

Als er geen aansluiting aan het waterleidingnet aanwezig is, wordt het gebruik van het mobiele waterdrukreservoir WD 10 (inhoud 10 Liter, drukslang 4 m, bestelnr. 251.622) geadviseerd.



- Waterslang ½" met in de handel verkrijgbare zelfsluitende snelkoppeling bevestigen.
- Afsluitkraan pas op plaats van toepassing en bij ronddraaiend schuurtoebehoren openen.
- Let er bij het verwijderen van de slang op dat er geen water in het gereedschap loopt.

## Slijpgereedschap bevestigen of wisselen

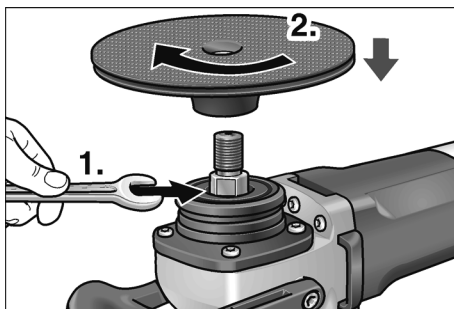
### **WAARSCHUWING!**

Trek altijd vóór werkzaamheden aan het elektrische gereedschap de stekker uit het stopcontact.

- Trek de stekker uit de contactdoos.
- Leg de machine op de achterkant neer.

### **LET OP**

De M14-schroefdraad moet minstens een diepte van 20 mm hebben.



- Spil met meegeleverde sleutel vasthouden (1.).
- Gereedschapdrager (klijthechtings- of opnameschijf) op de spil schroeven (2.).
- Schuurmiddel op gereedschapdrager bevestigen.

### Functietest:

- Steek de stekker in de contactdoos.
- Schuurmachine inschakelen (zonder vastklikken) en ongeveer 30 seconden laten lopen. Controleer de machine op onbalans en trillingen.
- Schuurmachine uitschakelen.

## In- en uitschakelen LW 1503/~S, LW 1703/~S

### Gebruik voor korte duur zonder vergrendeling:

- Duw de schakelaar naar voren en houd deze vast.
- Als u de machine wilt uitschakelen, laat u de schakelaar los.

### Continu gebruik met vergrendeling:

#### **VOORZICHTIG!**

Na een stroomuitval start de ingeschakelde machine weer.

- Duw de schakelaar naar voren en vergrendel vervolgens de schakelaar door deze vooraan in te drukken.
- Als u de machine wilt uitschakelen, ontgrendelt u de schakelaar door deze achteraan in te drukken.



## In- en uitschakelen

### LW 1202/~S, LW 802 VR/~S

#### Gebruik voor korte duur zonder vergrendeling:

- Druk de inschakelblokkering in en houd deze vast.
- Schakelaar indrukken en inschakelblokkering loslaten.
- Als u het gereedschap wilt uitschakelen, laat u de schakelaar los.

#### Continu gebruik met vergrendeling:



#### **VOORZICHTIG!**

Na een stroomuitval start de ingeschakelde machine weer.

- Druk eerst de inschakelblokkering in. Druk vervolgens de schakelaar in en houd deze vast.
- Als u de schakelaar wilt vastzetten, houdt u de vergrendelingsknop ingedrukt en laat u de schakelaar los. Laat de inschakelblokkering los.
- Als u het gereedschap wilt uitschakelen, drukt u de schakelaar kort in laat u deze los.

## Toerentalvoorkeuze

### (alleen LW 802 VR/~S)

Als u het werktoerental wilt instellen, zet u het stelwiel op de gewenste waarde.

Instelling	Toerental (min <sup>-1</sup> )
1	800
2	1100
3	1400
4	1700
5	2000
6	2400

## Tips voor de werkzaamheden



#### **LET OP**

Na het uitschakelen loopt het slijpgereedschap nog korte tijd uit.

- Bevestig het schuurtoebehoren.
- Sluit het gereedschap aan op de stroomvoorziening.
- Breng de wateraansluiting tot stand.
- Indien nodig toerental aan taak aanpassen (alleen LW 802 VR/~S).

- Schakel het gereedschap in.
- Afsluitkraan aan wateraansluiting openen.
- Schuur- of slijptoebehoren met lichte druk op het te bewerken materiaal plaatsen. Te sterke drukt verhoogt de slijtage aan schuur- of slijpmiddel en verslechtert het schuur- of slijpresultaat.

## Onderhoud en verzorging



#### **WAARSCHUWING!**

Trek altijd vóór werkzaamheden aan het elektrische gereedschap de stekker uit het stopcontact.

## Reiniging

Reinig de machine en de ventilatieopeningen regelmatig. De frequentie van de reiniging is afhankelijk van het bewerkte materiaal en van de duur van het gebruik.

Blaas de binnenzijde van het machinehuis met de motor regelmatig met droge perslucht door.

## Koolborstels

Het elektrische gereedschap is voorzien van uitschakelkoolborstels. Na het bereiken van de slijtagegrens van de uitschakelkoolborstels wordt het elektrische gereedschap automatisch uitgeschakeld.



#### **LET OP**

Gebruik uitsluitend originele vervangingsonderdelen van de fabrikant. Bij het gebruik van onderdelen van een andere fabrikant vervallen de garantieverplichtingen van de fabrikant.

## Machinekop



#### **LET OP**

Draai de schroeven op de machinekop tijdens de garantietaal niet los. Anders vervallen de garantieverplichtingen van de fabrikant.

## Reparaties

Laat reparaties uitsluitend uitvoeren door een door de fabrikant erkende klantenservice.

## Vervangingsonderdelen en toebehoren

Vervangingsonderdeel/ toebehoren	Bestelnr.
FLEX waterdrukreservoir WD10 (inhoud 10 liter, druk 6 bar, drukslang 4 m)	251.622
FLEX scheidingstransformator TT 2000 (primair/secundair 220 V; maximaal vermogen 2000 W tot 45 min. continu bedrijf; 4 m aansluitkabel)	373.370

Zie voor meer toebehoren, in het bijzonder slijpgereedschappen, de catalogi van de fabrikant.

Explosietekeningen en onderdelenlijsten vindt u op onze website:

[www.flex-tools.com](http://www.flex-tools.com)

## Afvoeren van verpakking en machine



### WAARSCHUWING!

*Maak een versleten machine onbruikbaar door het netsnoer te verwijderen.*



Alleen voor EU-landen

Gooi elektrische gereedschappen niet bij het huisvuil.

Volgens de Europese richtlijn 2012/19/EG betreffende afgedankte elektrische en elektronische apparatuur en de omzetting van de richtlijn in nationaal recht moeten versleten elektrische gereedschappen apart worden ingezameld en op een voor het milieu verantwoorde wijze opnieuw worden gebruikt.



### LET OP

*Vraag uw vakhandel naar de mogelijkheden om uw oude gereedschap af te geven.*

## CE-Conformiteit

Wij verklaren als alleen verantwoordelijke dat het onder „Technische gegevens” beschreven product voldoet aan de volgende normen en normatieve documenten:

EN 60745 volgens de bepalingen van de richtlijnen 2004/108/EG (tot 19-04-2016), 2014/30/EU (vanaf 20-04-2016), 2006/42/EG, 2011/65/EG.

Verantwoordelijk voor technische documentatie:

FLEX-Elektrowerkzeuge GmbH, R & D

Bahnhofstrasse 15, D-71711 Steinheim/Murr

Eckhard Rühle

Manager Research & Development (R & D)

17.06.2015

FLEX-Elektrowerkzeuge GmbH

Bahnhofstrasse 15, D-71711 Steinheim/Murr

Klaus Peter Weinper

Head of Quality Department (QD)

## Uitsluiting van aansprakelijkheid

De fabrikant en zijn vertegenwoordiger zijn niet aansprakelijk voor schade en verloren winst door onderbreking van de werkzaamheden die door het product of het niet-mogelijke gebruik van het product zijn veroorzaakt.

De fabrikant en zijn vertegenwoordiger zijn niet aansprakelijk voor schade die door onjuist gebruik of in combinatie met producten van andere fabrikanten is veroorzaakt.

## Indhold

Anvendte symboler	67
For Deres egen sikkerheds skyld	67
Støj og vibration	70
Tekniske data	71
Brugsanvisning	72
Vedligeholdelse og eftersyn	74
Bortskaffelseshenvisninger	75
CE-Overensstemmelse	75
Ansvarsudelukkelse	75

## Anvendte symboler



### ADVARSEL!

Betegner en umiddelbar truende fare.  
Ved tilsidesættelse af henvisningen opstår der livsfare eller fare for alvorlig tilskadekomst.



### FORSIGTIG!

Betegner en mulig farlig situation.  
Ved tilsidesættelse af henvisningen er der fare for tilskadekomst, eller der kan opstå materielle skader.



### BEMÆRK

Betegner anvendelsestips og vigtige informationer.

## Symboler på maskinen



Læs venligst driftsvejledningen inden maskinen tages i brug!



Benyt øjenværn!



Henvisning om bortskaffelse af den udtjente maskine (se side 75)!

## For Deres egen sikkerheds skyld



### ADVARSEL!

Læs betjeningsvejledningen inden elværktøjet tages i brug og følg:

- denne driftsvejledning,
- „Generelle sikkerhedsanvisninger“ for håndtering af elværktøjer i vedlagte hæfte (skrift-nr.: 315.915),
- de for anvendelsesstedet gældende regler og forskrifter vedrørende forebyggelse af ulykker.

Dette elværktøj er konstrueret i henhold til aktuelt teknisk niveau og anerkendte sikkerhedstekniske regler. Alligevel kan der ved brug af maskinen opstå fare for brugers eller tredjemands liv og lemmer, maskinen kan beskadiges, og der kan opstå materielle skader. Elværktøjet må kun benyttes

- til det dertil beregnede formål,
- i sikkerhedsteknisk korrekt tilstand.

Fejl, der har negativ indflydelse på sikkerheden, skal afhjælpes omgående.

## Bestemmelsesmæssig brug

Våd-stenslibemaskiner er beregnet til

- erhvervmæssig brug inden for industri og håndværk,
- overfladebearbejdning af natursten med dertil egnede værktøjer (svampegummi-, ekspanderet gummi- og velcro-diamantskiver, korund-sliberinge),
- anvendelse sammen med det værktøj og tilbehør, der er angivet i denne vejledning eller anbefalet af fabrikanten. Den tilladte periferihastighed og den maksimale diameter må ikke overskrides.
- Maskinen må ikke anvendes til skæring eller skrubning.

Det er ikke tilladt at anvende f.eks. kædefræseskiver, savblade og samtlige værktøjer, hvor der skal anvendes en beskyttelseshætte.

## Sikkerhedsinstrukser

### ADVARSEL!

Læs venligst alle sikkerhedshenvisninger og anvisninger. Ved tilsidesættelse af sikkerhedshenvisningerne og anvisningerne kan det medføre elektriske stød, brand og/eller alvorlige kvæstelser. Opbevar venligst sikkerhedshenvisningerne og instrukserne af hensyn til senere brug.

### Generelle sikkerhedshenvisninger vedrørende slibning, sandpapirslibning og polering:

- Dette elværktøj skal anvendes som slibe-, sandpapirslibe- og poleremaskine. Følg alle sikkerhedshenvisninger, anvisninger, illustrationer og data, der følger med maskinen. Hvis efterfølgende anvisninger tilsidesættes, kan det medføre elektriske stød, brand og/eller alvorlige kvæstelser.
- Dette elværktøj er ikke egnet til arbejder med trådbørster og til slibeskiveskæring. Hvis elværktøjet anvendes til andre formål, end det er beregnet til, kan personer udsættes for fare og kvæstes.
- Der må ikke anvendes tilbehør, der ikke specielt er beregnet og anbefalet af fabrikanten til dette elværktøj. Selv om tilbehøret kan fastgøres på elværktøjet, er det ikke en garanti for en sikker brug.
- Det tilladte omdrejningstal af indsatsværktøjet skal være mindst lige så højt som det på elværktøjet angivne maksimale omdrejningstal. Tilbehør med et ulovligt højt omdrejningstal kan brække og kastes rundt.
- Det anvendte indsatsværktøjs yderdiameter og tykkelse skal svare til målangivelserne for elværktøjet. Forkert dimensionerede værktøjer kan ikke afskærmes tilstrækkeligt eller kontrolleres.
- Slibeskiver, flanger, slibetallerkner eller andet tilbehør skal passe nøjagtigt til slibespindlen på elværktøjet. Indsatsværktøjer, der ikke passer nøjagtigt på elværktøjets slibespindel, drejer ujævnt, vibrerer kraftigt, og det kan medføre, at man mister kontrollen over dem.
- Beskadigede indsatsværktøjer må ikke anvendes. Kontrollér altid værktøjerne inden brug, f.eks. slibeskiver med hensyn til afsplintring og revner, slibetallerkner for revner, slitage, trådbørster for løse tråde eller trådbrist. Hvis elværktøjet er faldet på gulvet, kontrolleres, om det er beskadiget. I så tilfælde skal der anvendes et ubeskadiget indsatsværktøj. Når indsatsværktøjet er kontrolleret og sat på plads, skal du holde dig selv og andre personer, der befinder sig i nærheden, uden for det niveau, hvor indsatsværktøjet roterer. Lad maskinen køre et minut med maks. omdrejningstal. Beskadiget indsatsværktøj brækker for det meste i løbet af denne testtid.
- Bær personligt beskyttelsesudstyr. Benyt helmaske til ansigtet, øjenværn eller beskyttelsesbriller, afhængigt af det udførte arbejde. Benyt afhængigt af arbejdets art støvmaske, høreværn, beskyttelseshandsker eller specialforklæde, der beskytter mod små slibe- og materialepartikler. Øjnene skal beskyttes mod fremmedlegemer, der kastes rundt og som opstår i forbindelse med forskelligt arbejde. Støv- eller åndedrætsmasken skal filtrere det støv, der opstår under arbejdet. Udsættes du for kraftig støj i længere tid, kan du lide høretab.
- Sørg for tilstrækkelig afstand til andre personer under arbejdet. Enhver, der betræder arbejdsområdet, skal bruge personligt beskyttelsesudstyr. Brudstykker af arbejdsemnet eller brækket indsatsværktøj kan blive kastet rundt og medføre kvæstelser, også uden for selve arbejdsområdet.
- Tag fat i det isolerede håndtag, når der arbejdes på steder, hvor indsatsværktøjet vil kunne ramme skjulte strømledninger eller maskinens egen ledning. Kontakt med en spændingsførende ledning kan også sætte metaldele på maskinen under spænding og medføre elektriske stød.

- **Hold ledningen borte fra roterende indsatsværktøj.** Mister du kontrollen over maskinen, kan netkablet skæres over eller rammes, og din hånd eller arm kan trækkes ind i det roterende indsatsværktøj.
- **Læg aldrig elværktøjet til side før det står helt stille.** Det roterende indsatsværktøj kan komme i kontakt med fralægningssfladen, hvorved du kan miste kontrollen over elværktøjet.
- **Lad ikke elværktøjet køre, mens det bæres.** Ved tilfældig kontakt med det roterende indsatsværktøj kan dit tøj blive fanget og trukket ind i det roterende indsatsværktøj, hvorved indsatsværktøjet kan bore sig ind i din krop.
- **Ventilationsåbningerne på elværktøjet skal rengøres med regelmæssige mellemrum.** Motorblæseren trækker støv ind i huset, og store mængder metalstøv kan være farligt rent elektrisk.
- **Elværktøjet må ikke anvendes i nærheden af brændbare materialer.** Gnister kan antænde disse materialer.

### Tilbageslag og tilsvarende advarsler

- Tilbageslag er en pludselig reaktion, som skyldes, at et roterende indsatsværktøj, f.eks. slibeskive, slibetallerken, trådbørste osv., har sat sig fast eller blokerer. Fastsættelse eller blokering medfører et pludseligt stop af det roterende indsatsværktøj. Derved accelereres et ukontrolleret elværktøj mod indsatsværktøjets omdrejningsretning på blokeringsstedet.
- **Hold godt fast i elværktøjet og sørg for, at både krop og arme befinder sig i en position, der modvirker tilbageslagskræfterne.** Anvend altid ekstrahåndtaget, hvis et sådant findes, for at have så meget kontrol som muligt over tilbageslagskræfterne eller reaktionsmomenterne, når maskinen kører op i hastighed. Brugeren kan beherske tilbageslags- og reaktionskræfterne ved at træffe egnede sikkerhedsforanstaltninger.
  - **Sørg for at hænderne aldrig kommer i nærheden af det roterende indsatsværktøj.** Indsatsværktøjet kan bevæge sig hen over din hånd i forbindelse med et tilbageslag.

- **Udgå at kroppen befinder sig i det område, hvor elværktøjet bevæger sig i forbindelse med et tilbageslag.** Tilbageslaget driver elværktøjet i modsat retning af slibeskivens bevægelse på blokeringsstedet.
- **Vær særlig forsigtig ved arbejder i områder som f.eks. hjørner, skarpe kanter osv. Det skal forhindres, at indsatsværktøjet slår tilbage fra emnet og sætter sig fast.** Det roterende indsatsværktøj har tendens til at sætte sig fast, når det anvendes i hjørner, skarpe kanter, eller hvis det springer tilbage. Dette medfører, at man mister kontrollen, eller der opstår et tilbageslag.
- **Brug ikke kædesavklinger eller fortandede savklinger.** Sådant indsatsværktøj bevirker ofte et tilbageslag, eller at man mister kontrollen over elværktøjet.

### Særlige sikkerhedsanvisninger vedrørende slibning:

- **Anvend kun slibelegemer, der må anvendes til dette elværktøj.** Slibelegemer, der ikke er beregnet til elværktøjet, kan ikke afskærmes tilstrækkeligt og er usikre.
- **Slibelegemer må kun anvendes til de anbefalede anvendelsesmuligheder. Eksempel: Slib aldrig med sidefladen af en kapskive.** Kapskiver er beregnet til at fjerne materiale med kanten af skiven. Udsættes disse slibetallerkner for sidevendt kraftpåvirkning, kan de knække.
- **Anvend altid ubeskadigede spændeflanger i rigtig størrelse og form til den valgte slibeskive.** Egnede flanger støtter slibeskiven og reducerer således risikoen for, at slibeskiven brækker. Flanger til kapskiver kan være anderledes end flanger til andre slibeskiver.
- **Anvend ikke slidte slibeskiver fra større elværktøjer.** Slibeskiver til større elværktøjer er ikke dimensioneret til højere omdrejningstal på mindre elværktøjer og kan brække.

## Særlige sikkerhedshenvisninger vedrørende sandpapirslibning

- **Anvend ikke overdimensionerede slibblade men følg angivelserne fra fabrikanten vedrørende slibbladenes størrelse.** Slibblade, der rager ud over slibetallerknen, kan medføre kvæstelser, blokering og brist af slibbladene eller tilbageslag.

## Særlige sikkerhedshenvisninger vedrørende polering:

- **Løse dele på polerhætten, især fastgørelsessnore, er forbudt. Læg fastgørelsessnore på plads eller afkort dem.** Løse fastgørelsessnore, der drejer med rundt, kan gribe fat i fingrene eller sætte sig fast i arbejdsområdet.

## Støj og vibration

Støj- og svingningsværdierne er beregnet ifølge EN 60745.

Det A-vurderede støjniveau for maskinen er typisk:

	Lydniveau [dB(A)]	Lydeffektniveau [dB(A)]	Usikkerhed: K [dB]
LW 1202/~S	89,3	100,3	3
LW 1503/~S	91,4	102,4	3
LW 1703/~S	89,4	100,4	3
LW 802 VR/~S	89,9	100,8	3

Total svingningsværdi (treakset) ved slibning af natursten med korund-sliberinge (LW 1202/~S, LW 802 VR/~S) eller med velcro-diamantslibeskiver (LW 1503/~S, LW 1703/~S):

	$a_h$ [m/s <sup>2</sup> ]		Usikkerhed K [m/s <sup>2</sup> ]
	Sliberinge K60	Diamantskive K400, våd	
LW 1202/~S	6,7 *	–	1,5
LW 1503/~S	–	3,1	1,5
LW 1703/~S	–	3,0	1,5
LW 802 VR/~S	4,9 *	–	3,0

\* Ved anvendelse af FLEX-gummikobling 240.338 reduceres værdien til 3,6 m/s<sup>2</sup>.



### **FORSIGTIG!**

De angivne måleværdier gælder kun for nye maskiner. Støj- og svingningsværdierne ændrer sig ved daglig brug.



### **BEMÆRK**

Det svingningsniveau, der er angivet i disse instruktioner, er blevet målt i henhold til en standardiseret måleproces i EN 60745 og kan bruges til at sammenligne elværktøjerne. Det egner sig også til en foreløbig vurdering af svingningsbelastningen. Det angivne svingningsniveau repræsenterer elværktøjets hovedsagelige anvendelse.

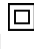

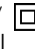
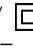
Hvis elværktøjet dog benyttes til andre formål, med afvigende arbejdsværktøjer eller det vedligeholdes utilstrækkeligt, kan svingningsniveauet ændre sig. Dette kan øge svingningsbelastningen i hele arbejdstidsrummet. For nøjagtigt at kunne vurdere svingningsbelastningen bør man også tage højde for de tider, hvor apparatet er slukket eller kører, men ikke bruges.

Dette kan reducere svingningsbelastningen betydeligt i hele arbejdsrummet. Fastlæg derfor yderligere sikkerhedsforanstaltninger til beskyttelse af brugeren imod påvirkning af svingninger, f.eks. vedligeholdelse af elværktøj og arbejdsværktøjer, varmeholdelse af hænder, organisation af arbejdsforløb.

**FORSIGTIG!**

Ved et lydtryk på over 85 dB(A) skal der benyttes høreværn.

## Tekniske data

Maskintype		Våd-stenslibemaskine			
		LW 1202 LW 1202 S	LW 1503 LW 1503 S	LW 1703 LW 1703 S	LW 802 VR LW 802 VRS
Slibeværktøjets max. Ø	mm	130	115	115	130
Værktøjsoptagelse		M14	M14	M14	M14
Omdrejningstal	omdr./min	1750	3600	3500	800–2400
Maks. periferi-hastighed	m/s	11,9	21,7	21,1	16,4
Optagen effekt	W	1600	800	950	1800
Afgiven effekt	W	1040	500	600	1200
Vandtilslutning		½" (til selvlukkende hurtigkobling), maks. 6 bar			
Vægt (uden kabel)	kg	5,1	2,2	2,4	4,3
Beskyttelsesklasse – med konturstik: – med PRCD:		II / 	II / 	II / 	II /  –

## Brugsanvisning

### **ADVARSEL!**

Træk stikket ud af stikkontakten, før der udføres arbejde på elværktøjet.

### Inden ibrugtagning

Pak elværktøjet ud og kontrollér om det er komplet og ubeskadiget.

### Tilslutning til skilletransformer – maskiner med konturstik (LW 1202, LW 1503, LW 1703, LW 802 VR)

#### **ADVARSEL!**

Manuelt førte maskiner til vådbearbejdning skal i henhold til VDE 0100 drives via en egnet skilletransformer ifølge EN 61558.

#### **Materielle skader!**

Spændingsangivelsen på elværktøjets typeskilt skal stemme overens med den anvendte skilletransformers udgangsspænding.

Elværktøjet er udstyret med et konturstik ifølge IEC 60309-2 med jordkontakt i position kl. 12, der tillader tilslutning til en skilletransformer med en tilsvarende stikkontakt.

FLEX-skilletransformer TT 2000 opfylder nævnte forskrifter.

#### **ADVARSEL!**

Konturstikket på vådslibemaskinen må kun udskiftes af tilsvarende faguddannet, kvalificeret personale eller af kundeservice.

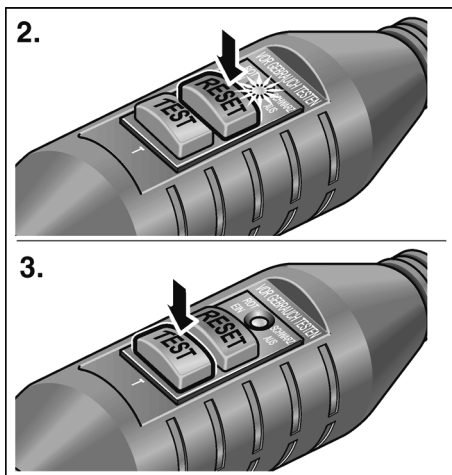
### Tilslutning til strømforsyning – maskiner med PRCD-kontakt (LW 1202 S/1503 S/1703 S/802 VRS)

#### **ADVARSEL!**

Den medleverede PRCD-afbryder skal altid benyttes under driften af denne maskine. PRCD-afbryderen skal altid kontrolleres hver gang inden brug.

### Kontrol inden brug:

1. Sæt netstikket i stikkontakten.



2. Tryk på „RESET” knappen. Den røde kontrollampe skal lyse.

3. Tryk på „TEST” knappen. PRCD-afbryderen og kontrollampen skal slukke.

4. Ved igen at trykke på „RESET” knappen skal maskinen tændes.

#### **ADVARSEL!**

Hvis PRCD-afbryderen slukkes flere gange, når maskinen tændes, eller hvis PRCD-afbryderen ikke udløser, skal strømtilførslen til maskinen afbrydes omgående. Maskinen må i dette tilfælde ikke benyttes. Lad kvalificerede faguddannede medarbejdere eller kundeservice udskifte PRCD-afbryderen.



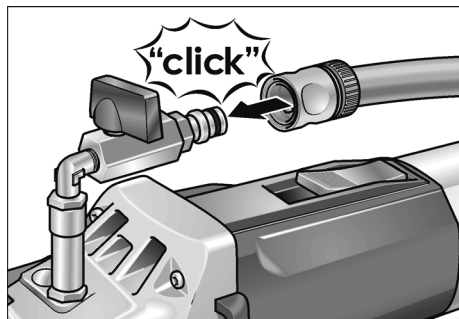
## Vandtilslutning

### ADVARSEL!

Hold vand borte fra elværktøjet og fra personer i området, hvor der arbejdes. Maskinen må først ibrugtages, når den er sluttet korrekt til vandforsyningen. Kontrollér afspærringshanen og forbindelsesstykker med jævne mellemrum tætninger med hensyn til korrekt funktion.

### BEMÆRK

Hvis der ikke findes en tilslutning til vandforsyningsnettet, anbefales det at anvende den mobile vandtryksbeholder WD 10 (indhold 10 liter, 4 m-trykslange, vare-nr. 251.622).



- Fastgør 1/2" vandslangen med en gængs selvlåsende lynkobling.
- Afspærringshanen må først åbnes på stedet, hvor der arbejdes, når slibemidlet roterer.
- Pas på at der ikke løber vand ind i maskinen, når slangen tages af.

## Fastgøring eller udskiftning af slibeværktøj

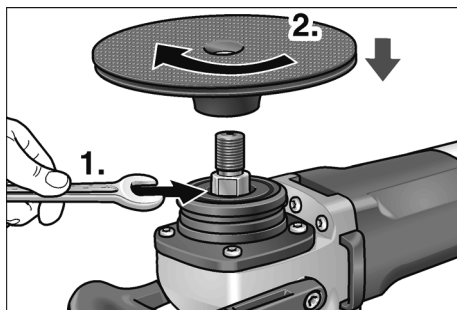
### ADVARSEL!

Træk stikket ud af stikkontakten, før der udføres arbejde på elværktøjet.

- Træk netstikket ud.
- Læg maskinen på bagsiden.

### BEMÆRK

M14-gevindet skal have en dybde på min. 20 mm.



- Hold spindlen fast med vedlagte nøgle (1.).
- Skru værktøjsholderen (velcro- eller optagelsestallerknen) fast på spindlen (2.).
- Fastgør slibeemnet på værktøjsholderen.

Funktionstest:

- Sæt netstikket i stikkontakten.
- Tænd slibemaskinen (uden indgreb) og lad den køre i ca. 30 sekunder. Kontrollér den for ubalance og vibrationer.
- Sluk slibemaskinen.

## Tænd og sluk

### LW 1503/~S, LW 1703/~S

#### Kortvarig drift uden indgreb:

- Skub vippekontakten fremad og hold den fast.
- Slip vippekontakten for at slukke.

#### Konstant drift med indgreb:

### FORSIGTIG!

Maskinen starter igen efter strømsvigt, hvis den er tændt.

- Skub vippekontakten fremad og lad den gå i indgreb ved at trykke på forreste ende.
- Frigør vippekontakten ved at trykke på bagerste ende for at slukke.

## Tænd og sluk

### LW 1202/~S, LW 802 VR/~S

#### Kortvarig drift uden indgreb:

- Tryk på indkoblingsspærringen og hold den inde.
- Tryk på afbryderen og slip indkoblingsspærringen.
- Slip afbryderen for at slukke maskinen.

## Konstant drift med indgreb:

### **FORSIGTIG!**

Maskinen starter igen efter strømsvigt, hvis den er tændt.

- Tryk først på indkoblingsspærringen og derefter på afbryderen og hold den inde.
- Hold låseknappen inde for at låse den og slip afbryderen. Slip indkoblingsspærringen.
- Tryk kortvarigt på afbryderen og slip den for at slukke maskinen.

## Forvalg af omdrejningstal (kun LW 802 VR/~S)

Stil indstillingshjulet på den ønskede værdi for indstilling af arbejdshastigheden.

Indstilling	Omdrejningstal (min <sup>-1</sup> )
1	800
2	1100
3	1400
4	1700
5	2000
6	2400

## Arbejdsinstrukser

### **BEMÆRK**

Slibeværktøjet har et kort efterløb efter slukning.

- Fastgør slibeværktøjet.
- Slut maskinen til strømforsyningen.
- Opret vandtilslutning.
- Tilpas om nødvendigt hastigheden til opgaven (kun LW 802 VR/~S).
- Tænd maskinen.
- Luk afspærringsshanen på vandtilslutningen op.
- Anbring slibeemnet på materialet, der skal bearbejdes, og tryk lidt på det. Trykkes der for kraftigt, øges slitagen af slibeemnet, og sliberesultatet bliver dårligere.

## Vedligeholdelse og eftersyn

### **ADVARSEL!**

Træk stikket ud af stikkontakten, før der udføres arbejde på elværktøjet.

### Rengøring

Rengør maskinen og ventilationsåbningerne regelmæssigt. Intervallerne afhænger af materialet, der skal bearbejdes, og af brugsvarigheden.

Blæs husets indre med motor ud regelmæssigt med tør trykluft.

### Kulbørster

Elværktøjet er udstyret med udkoblingskul. Når slidgrænsen er nået, slukkes elværktøjet automatisk.

### **BEMÆRK**

Der må kun anvendes originale reservedele fra producenten. Ved brug af fremmedfabrikater bortfalder producentens garantiforpligtelser.

### Gearkasse

### **BEMÆRK**

Skruerne på gearhovedet må ikke løsnes i garantiperioden. Ved tilsidesættelse af dette bortfalder producentens garantiforpligtelser.

### Reparationer

Reparationer må kun udføres af et af producenten godkendt kundeservice-værksted.

### Reservedele og tilbehør

Reservedel/tilbehør	Vare-nr.
FLEX vandtryksbeholder WD10 (indhold 10 l, tryk 6 bar, 4 m trykslange)	251.622
FLEX skilletransformer TT 2000 (primær/sekundær 220 V; maksimal ydelse 2000 W til 45 min. konstant drift; 4 m tilslutningsledning)	373.370

Andet tilbehør, især slibeværktøjer, findes i katalogerne fra producenten.

Eksplorationstegninger og reservedelslister findes på vores hjemmeside:

[www.flex-tools.com](http://www.flex-tools.com)

## Bortskaffelsehenvisninger



### ADVARSEL!

Gør udtjente maskiner ubrugelige ved at fjerne netkablet.



Kun for EU-lande

Elektroværktøjer er ikke normalt husholdningsaffald.

I henhold til europæisk direktiv 2012/19/EF om affald af elektrisk og elektronisk udstyr og omsætning til national ret skal udtjente elektriske værktøjer samles separat og afleveres på et opsamlingssted for materialegenvinding.



### BEMÆRK

Faghandlen giver oplysninger om bortskaffelsesmuligheder!

## CE-Overensstemmelse

Vi erklærer under almindeligt ansvar, at produktet beskrevet under „Tekniske data“ er i overensstemmelse med følgende standarder eller normative dokumenter:

EN 60745 ifølge bestemmelserne i direktiv 2004/108/EF (indtil 19.04.2016), 2014/30/EU (fra 20.04.2016), 2006/42/EF, 2011/65/EF.

Ansvarlig for det tekniske dossier:  
FLEX-Elektrowerkzeuge GmbH, R & D  
Bahnhofstrasse 15, D-71711 Steinheim/Murr

Eckhard Rühle  
Manager Research &  
Development (R & D)

Klaus Peter Weinper  
Head of Quality  
Department (QD)

17.06.2015; FLEX-Elektrowerkzeuge GmbH  
Bahnhofstrasse 15, D-71711 Steinheim/Murr

## Ansvarsudelukkelse

Fabrikanten og hans repræsentant overtager ikke ansvaret for skader og fortjeneste som virksomheden evt. er gået glip af som følge af driftsafbrydelse i virksomheden, forårsaget af produktet eller fordi produktet ikke kunne benyttes.

Fabrikanten og hans repræsentant overtager ikke ansvaret for skader, der skyldes usagkyndig brug, eller for skader, der er opstået i forbindelse med anvendelse af produkter fra andre fabrikanter.

## Innhold

Symboler som brukes	76
For din egen sikkerhet	76
Støy og vibrasjon	79
Tekniske data	80
Bruksanvisning	80
Vedlikehold og pleie	83
Henvisninger om skroting	83
CE-Konformitet	83
Utelukkelse av ansvar	83

## Symboler som brukes

### **ADVARSEL!**

Gjør oppmerksom på en umiddelbar truende fare. Det er kan oppstå livsfare eller fare for alvorlige skader dersom dette ikke blir fulgt.

### **FORSIKTIG!**

Gjør oppmerksom på en situasjon som kan være farlig. Det kan oppstå skade på personer eller ting dersom dette ikke blir fulgt.

### **HENVISNING**

Betyr tips og informasjon om bruken.

## Symbolene på apparatet



Før ibruktaking må driftsanvisningen leses igjennom!



Bruk øyevern!



Henvisninger om avskaffing av gammelt apparat (se side 83)!

## For din egen sikkerhet

### **ADVARSEL!**

Må leses igjennom og tas hensyn til ved bruk av elektroverktøy:

- den vedlagte driftsanvisningen,
- de “generelle sikkerhets henvisningene” i omgang med elektroverktøy i den vedlagte brosjyren (Nr. 315.915),
- de regler og forskrifter som gjelder på stedet for uhellsforebyggende tiltak.

*Dette elektroverktøyet er bygget etter teknikkens stand og anerkjente sikkerhetstekniske regler. Det kan allikevel oppstå skade for liv og levnet for brukeren eller tredje personer eller også skade på ting under bruken av maskinen. Elektroverktøyet må kun brukes*

- til de arbeider den er beregnet for,
- når den er i sikkerhetsteknisk lytefri tilstand.

*Feil på maskinen som har innflytelse på den tekniske sikkerheten må straks utbedres.*

## Forskriftsmessig bruk

Denne våtsliperen er beregnet for

- bruk i industri og håndverk,
- bearbeidelse av overflaten av naturstein med verktøy som er beregnet for dette (skiver av svamp, svampegummi, diamantskiver med borrelås og sliperinger av korundstein),
- for bruk med verktøy og tilbehør som er angitt i denne anvisningen eller som er anbefalt av produsenten. Den tillatte periferhastigheten og den maksimale diameteren må ikke overskrides.
- Maskinen må ikke brukes til å kutte eller å grovbearbeide.

Det er ikke tillatt å bruke f. eks. kjedefreseskiver, sagblad eller annet verktøy som krever en vernehette.

## Sikkerhets henvisninger

### **ADVARSEL!**

**Les igjennom alle sikkerhetsveiledningene og anvisningene.** Forsømmelser når det gjelder overholdelsen av sikkerhetsveiledningene, kan føre til elektrisk støt, brann og/eller alvorlige skader. **Oppbevar alle sikkerhetsveiledningene for senere bruk.**

## Felles sikkerhetsveiledninger for sliping, sliping med sandpapir og polering:

- Dette elektroverktøyet kan brukes som slipemaskin, maskin for sliping av sandpapir eller poleringsmaskin. Ta hensyn til alle sikkerhetsveiledninger, anvisninger, framstillinger og data som følger med maskinen.

- Dersom de følgende anvisningene ikke blir tatt hensyn til, kan dette føre til elektrisk støt, brann og/eller alvorlige skader.
- **Dette elektroverktøyet er ikke egnet for arbeider med trådbørste eller kutteskiver.** Dersom elektroverktøyet brukes til formål som det ikke er beregnet for, kan det oppstå fare og skader.
  - **Ikke bruk tilbehør som ikke er spesielt beregnet og godkjent av produsenten for bruk med dette elektroverktøyet.** Kun dersom tilbehøret blir festet fast til elektroverktøyet, garanteres en sikker bruk.
  - **Det tillatte turtallet for det brukte verktøyet må være minst så høyt som det høyeste turtallet som er angitt på elektroverktøyet.** Tilbehør som dreies rundt hurtigere enn tillatt, kan ødelegges og bli slynget bort.
  - **Brukt verktøy må passe nøyaktig oppå opptaket til elektroverktøyet.** Feilt dimensjonert verktøy kan ikke bli tilstrekkelig avskjermet eller kontrollert.
  - **Slipeskivene, flens, slipetallerken eller annet tilbehør må passe akkurat oppå slipespindelen på elektroverktøyet.** Verktøytilbehør som ikke passer nøyaktig oppå slipespindelen, dreier seg ujevnt, vibrerer sterkt og kan føre til at du mister kontrollen.
  - **Ikke bruk skadet verktøy. Kontroller før hver bruk av verktøyet såsom slipeskiver at de er fri for avspilting og rifter.** Slipetallerkenen må kontrolleres for rifter, slitasje eller sterk avslitning, trådbørstene må kontrolleres for løse eller brukne tråder. Dersom elektroverktøyet eller verktøytilbehøret faller ned, må det kontrolleres om det har tatt skade, bruk i så fall et annet verktøy som ikke er skadet. Når du har kontrollert verktøyet og har satt det inn, må du og andre personer som befinner seg i nærheten holde dere på avstand utenfor området for det roterende verktøyet, og la maskinen først gå i ett minutt med høyeste turtall. Skadet verktøy brenner for det meste i løpet av denne testtiden.
  - **Bruk personlig verneutstyr. Alt etter anvendelsen, må du bruke ansiktsvern, øyevern og vernebrille.** Dersom det er nødvendig, må du bruke støvmaske, hørselsvern, vernehansker eller **spesialforkle som beskytter deg mot små slipe- og materialpartikler.** Øynene må beskyttes mot fremmedlegemer som kan bli slynget rundt ved forskjellige anvendelser. Støv- eller pustevernmaske skal filtrere det støvet som oppstår under bruken. Dersom du blir utsatt for sterk støv i lang tid, kan dette føre til tap av hørselen.
  - **Pass på at andre personer blir holdt på sikker avstand fra arbeidsområdet. Enhver som kommer innenfor arbeidsområdet, må ha på seg personlig verneutstyr.** Bruddstykker av arbeidsstykke eller brukne verktøy kan bli slynget rundt og kan forårsake skade også utenfor det direkte arbeidsområdet.
  - **Hold maskinen kun i de isolerte håndtakene når du utfører arbeid hvor verktøyet kan treffe på gjemte strømledninger eller dens egen kabel.** Kontakt med spenningsførende ledninger kan også sette maskindeler av metall under spenning og føre til elektrisk støt.
  - **Hold strømkabelen alltid borte fra verktøyet som dreier seg.** Dersom du mister kontrollen over maskinen, kan strømkabelen bli kuttet over eller henge fast, slik at hånden eller armen din kan komme inn i verktøyet som dreies rundt.
  - **Legg elektroverktøyet aldri fra deg før verktøyet er helt stoppet opp.** Et verktøy som dreier seg kan komme i kontakt med arbeidsplaten og du kan dermed miste kontrollen over elektroverktøyet.
  - **La ikke elektroverktøyet være i gang mens du bærer det.** Klærne dine kan ved en tilfældighet komme i kontakt med verktøyet som dreier seg og henge fast i disse slik at verktøyet kan bore seg inn i kroppen din.
  - **Rengjør regelmessig ventilasjons-sprekkene på elektroverktøyet.** Motorviften trekker støv inn i kassen og dette kan føre til en sterk oppsamling av metallstøv, noe som igjen kan føre til elektrisk fare.
  - **Ikke bruk elektroverktøyet i nærheten av brennbare materialer.** Gnister kan antenne disse materialene.

## Tilbakeslag og tilsvarende sikkerhetsveiledninger

Tilbakeslag er en plutselig reaksjon som følge av et verktøy som står fast eller som blokkerer, som f. eks. slipeskive, slipetallerken, stålborste osv. Fastkjøring eller blokkering kan føre til en plutselig stopp av de roterende verktøyet. Dermed blir et ukontrollert elektroverktøy akselerert imot dreieretningen til innsatsverktøyet ved blokkeringsstedet.

- **Hold elektroverktøyet godt fast og hold kroppen og armene i en posisjon som kan fange opp tilbakeslagskraften. Bruk alltid det ekstra håndtaket, dersom dette finnes, for å ha mest mulig kontroll over tilbakeslagskraften eller reaksjonsmomentet når maskinen kjøres opp.** Betjeningspersonalet kan ved egnete vernetiltak kontrollere tilbakeslags- og reaksjonskreftene.
- **Hendene må aldri komme i nærheten av verktøy som dreier seg.** Verktøyet kan ved et tilbakeslag bevege seg over hånden din.
- **Unngå at kroppen din kommer inn i det området hvor elektroverktøyet beveger seg ved et tilbakeslag.** Et tilbakeslag driver elektroverktøyet i den motsatte retning av bevegelsen til slipeskiven ved blokkeringsstedet.
- **Arbeid særlig forsiktig i områder ved hjørner, skarpe kanter osv. Forhindre at innsatsverktøyet blir slått tilbake fra arbeidsstykket eller klemmes fast.** Det roterende verktøyet har lett for å klemme fast ved hjørner, skarpe kanten eller når det kastes tilbake. Dette forårsaker at du mister kontrollen eller at det oppstår et tilbakeslag.
- **Ikke bruk et sagblad med kjede eller tenner.** Slikt verktøy forårsaker ofte et tilbakeslag eller gjør at du mister kontrollen over elektroverktøyet.

## Særlige sikkerhetshenvisninger for sliping:

- **Bruk kun slipeskiver som er godkjent for ditt elektroverktøy.** Slipeskiver som ikke er beregnet for dette elektroverktøyet, kan ikke avskjermes tilstrekkelig, og er således usikre.
- **Slipeskiven må kun brukes for den innsatsmuligheten som den er beregnet for. For eksempel: Du må aldri slippe med sideflaten av en kutteskive.** Kutteskivene er beregnet for å slippe med kanten på skiven. Kraftinnvirkning fra siden på denne slipeskiven kan føre til at den brytes.
- **Bruk alltid spennflens som er helt uten skader og som har riktig størrelse og form for den slipeskiven som du har valgt å bruke.** Egnete flenser støtter slipeskiven og forringer således faren for et brudd på slipeskiven. Flenser for kutteskiver kan være forskjellige fra flenser for andre slipeskiver.
- **Bruk ingen slitte slipeskiver fra større elektroverktøy.** Slipeskiver for større elektroverktøy er ikke utlagt for det høye turtallet som brukes for mindre elektroverktøy og kan dermed bryte.

## Spesielle sikkerhetshenvisninger for sliping med sandpaper:

- **Ikke bruk overdimensjonerte slipeblad, men følg produsentens angivelser for størrelsen av slipeblad.** Slipeblad som rager ut over slipetallerkenen, kan føre til skader og til blokkering eller ødeleggelse av slipebladene, eller kan også føre til tilbakeslag.

## Særlige sikkerhetsveiledninger for polering:

- **Ikke legg løse deler oppå poleringsshetten, i særdeleshet festesnorer. Legg bort eller forkort alle festesnorene.** Løse festesnorer som kan bli dreiet rundt under arbeidet, kan henge fast i fingrene eller kan bli fanget opp i arbeidsstykket.

## Støy og vibrasjon

Lyd- og svingningsverdiene er målt i henhold til EN 60745.

Det målte A lydnivået på apparatet er typisk:

	Lydtrykksnivå [dB(A)]	Lydeffektnivå [dB(A)]	Usikkerhet K [dB]
LW 1202/~S	89,3	100,3	3
LW 1503/~S	91,4	102,4	3
LW 1703/~S	89,4	100,4	3
LW 802 VR/~S	89,9	100,8	3

Den samlede svingningsverdien (3 akslinger) under sliping av naturstein med korund sliperinger er på (LW 1202/~S, LW 802 VR/~S) hhv. med diamant slipeskiver med borrelås (LW 1503/~S, LW 1703/~S):

	a <sub>h</sub> [m/s <sup>2</sup> ]		Usikkerhet K [m/s <sup>2</sup> ]
	Sliperinger K60	Diamantskive K400, våt	
LW 1202/~S	6,7 *	–	1,5
LW 1503/~S	–	3,1	1,5
LW 1703/~S	–	3,0	1,5
LW 802 VR/~S	4,9 *	–	3,0

\* Ved bruk av FLEX gummikopling 240.338 reduseres verdien til 3,6 m/s<sup>2</sup>.

### **FORSIKTIG!**

De angitte måleverdiene gjelder for nye maskiner. Under den daglige bruken forandres lyd- og svingningsverdiene.



### **HENVISNING**

Det svingningsnivået som er angitt i denne anvisningen er målt i henhold til et målemerode som er normert etter EN 60745, og kan brukes for sammenligning av elektroverktøy. Den egner seg også for en foreløpig vurdering av svingningsbelastningen. Det angitte svingningsnivået representerer de hovedsakelige bruken av elektroverktøyet.

Dersom elektroverktøyet blir brukt for annen bruk med avvikende verktøy, eller det ikke foretas tilstrekkelig vedlikehold, kan svingningsnivået avvike. Dette kan føre til en tydelig forhøyning av svingningsbelastningen for hele arbeidstiden. For en nøyaktig vurdering av svingningsbelastningen bør også tidene tas hensyn til hvor maskinen er slått av eller er i gang, men ikke blir brukt.

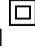
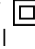
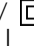
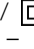
Denne kan tydelig redusere svingningsbelastningen over hele arbeidstiden. Det bør fastlegges ekstra sikkerhetstiltak for vern av brukeren overfor svingninger, som f. eks. Vedlikehold av elektroverktøy og arbeidsverktøy, oppvarming av hendene, organisasjon av arbeidsforløpet.



### **FORSIKTIG!**

Ved lydtrykk på over 85 dB(A) må det brukes hørselsvern.

## Tekniske data

Maskintype		Våtsliper			
		LW 1202 LW 1202 S	LW 1503 LW 1503 S	LW 1703 LW 1703 S	LW 802 VR LW 802 VRS
Max. slipeverktøy-Ø	mm	130	115	115	130
Verktøyopptak		M14	M14	M14	M14
Turtall	o/min	1750	3600	3500	800–2400
Max. omfangshastighet	m/s	11,9	21,7	21,1	16,4
Effektøptak	W	1600	800	950	1800
Avgitt effekt	W	1040	500	600	1200
Vanntilkopling		½" (for selvlukkende hurtigkopling), max. 6 bar			
Vekt (uten kabel)	kg	5,1	2,2	2,4	4,3
Beskyttelsesklasse – med Konturkopling: – med PRCD:		II /  I	II /  I	II /  I	II /  –

## Bruksanvisning

### **ADVARSEL!**

Før alle arbeider med elektroverktøy må støpselet trekkes ut.

### Før ibruktaking

Pakk ut elektroverktøyet og kontroller det at det er fullstendig og ikke har transportskader ved leveringen.

### Tilkopling av apparater med skilletransformator med konturkopling (LW 1202, LW 1503, LW 1703, LW 802 VR)

### **ADVARSEL!**

I henhold til VDE 0100 må maskiner for våtarbeider som blir ført med hånd drives med en egnet skilletransformator i henhold til direktivet EN 61558.

### **Saksskade!**

Angivelsene om spenning på typeskiltet til elektroverktøyet må stemme overens med utgangsspenningen på den brukte skilletransformatoren.

Elektroverktøyet er utstyrt med en konturkontakt som oppfyller kravene i henhold til IEC 60309-2 med en jordkontakt og med en 12 h innstilling, som tillater en tilkopling til en skilletransformator med tilsvarende stikkontakt.

FLEX skilletransformatoren TT 2000 tilsvarer de ovennevnte forskriftene.

### **ADVARSEL!**

Utskifting av konturkoplingen på våtsliperen må kun foretas av tilsvarende kvalifiserte fagfolk eller av kundeservice.



## Tilkopling til strømforsyningen – apparater med PRCD bryter

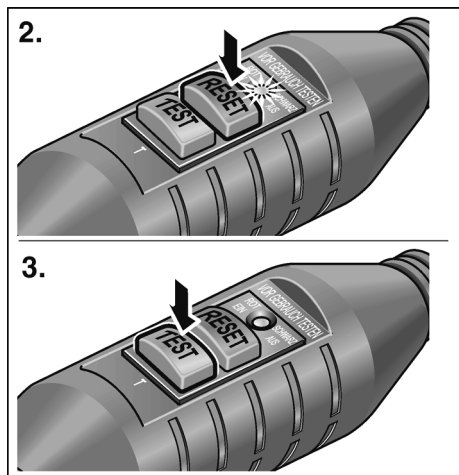
(LW 1202 S/1503 S/1703 S/802 VRS)

### **⚠ ADVARSEL!**

Driften av denne maskinen er kun tillatt med den PRCD bryteren som følger med. PRCD bryteren må alltid kontrolleres før hver bruk.

#### **Kontroll før hver bruk:**

1. Stikk støpselet inn i stikkkontakten.



2. Betjen tasten "RESET". Den røde kontrollampen må lyse.
3. Betjen tasten "TEST". PRCD bryteren må slås av, kontrollampen slukkes.
4. Etter nok en gangs betjening av tasten "RESET" må maskinen la seg slå på.

### **⚠ ADVARSEL!**

Dersom PRCD bryteren slås av flere ganger under start av maskinen, eller dersom PRCD bryteren ikke utløses, må maskinen skilles fra strømmettet straks.

Det er ikke tillatt å bruke den lenger. Utskifting av PRCD bryteren må kun foretas av kvalifiserte fagfolk eller av kundeservice.

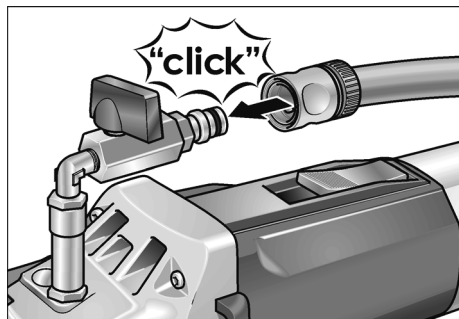
## Legg opp vanntilkoplingen

### **⚠ ADVARSEL!**

Ikke la vann eller personer komme i nærheten av arbeidsområdet for elektroverktøy. Ta kun apparater i bruk, som er forskriftsmessig tilkopledd til vannforsyningen. Pakninger, sperrekran og tilkoplingsstykker må kontrolleres regelmessig for forskriftsmessig funksjon.

### **i HENVISNING**

Dersom det ikke finnes en tilkopling til vannforsyningen, anbefales bruk av en mobil vanntrykkbeholder WD 10 (kapasitet 10 liter, 4 m-trykkslange, best. nr. 251.622).



- Vannslange 1/2" festes med vanlig selvlukkende hurtigkopling som fåes i handelen.
- Sperrekranen må først åpnes på arbeidsstedet og når slipeskivene roterer.
- Når slangen tas av, må det passes på at det ikke renner vann inn i maskinen.

## Festing eller skift av slipeverktøy

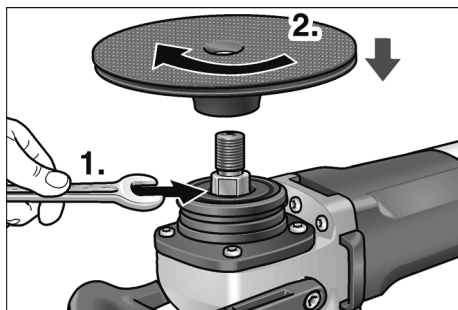
### **⚠ ADVARSEL!**

Før alle arbeider med elektroverktøy må støpselet trekkes ut.

- Trekk ut støpselet.
- Legg maskinen ned på baksiden.

### **i HENVISNING**

M14-gjengen må ha en dybde på minst 20 mm.



- Spindelen må holdes fast med vedlagte nøkkel (1.).
- Verktøyholderne (borrelås- eller festetallerken) på skrur på spindelen (2.).
- Fest slipemiddelet på verktøyholderen.

#### Funksjonstest:

- Stikk støpselet inn i stikkkontakten.
- Slå på slipemaskinen (uten å sette den fast) og la den gå i ca. 30 sekunder. Kontroller den for ujevnheter og vibrasjoner.
- Slå av slipemaskinen.

## Inn- og utkopling

### LW 1503/~S, LW 1703/~S

#### Korttidsdrift uten fastlåsing:

- Skyv bryteren framover og hold den fast.
- For utkopling slippes bryteren igjen.

#### Varig drift med fastlåsing:

##### **FORSIKTIG!**

Etter et strøbrudd går maskinen videre dersom den er slått på.

- Skyv bryteren framover og trykk den fast i forreste posisjon.
- For utkopling frigjøres bryteren igjen ved å trykke bak på den.

## Inn- og utkopling

### LW 1202/~S, LW 802 VR/~S

#### Korttidsdrift uten fastlåsing:

- Trykk innkoplingssperren og hold den fast.
- Trykk bryteren og slipp innkoplingssperren.
- For utkopling slippes bryteren.

## Varig drift med fastlåsing:

##### **FORSIKTIG!**

Etter et strøbrudd går maskinen videre dersom den er slått på.

- Trykk først innkoplingssperren, deretter trykkes bryteren og holdes fast.
- For at den skal låse fast, holdes låseknappen trykket og bryteren slippes. Slipp innkoplingssperren.
- For utkopling trykkes bryteren kort og slippes igjen.

## Valg av turtall (kun LW 802 VR/~S)

For innstilling av arbeidsturtallet må innstillingshjulet stilles på ønsket verdi.

Innstilling	Turtall (min <sup>-1</sup> )
1	800
2	1100
3	1400
4	1700
5	2000
6	2400

## Arbeidstips

##### **HENVISNING**

Etter utkopling går slipeverktøyet etter i kort tid.

- Fest fast slipemiddelet.
- Maskinen må tilkoples til strømforsyningen.
- Legg opp vanntilkoplingen.
- Om nødvendig kan turtallet tilpasses den nødvendige arbeidsoppgaven (kun LW 802 VR/~S).
- Slå på maskinen.
- Åpne sperrekranen på vanntilkoplingen.
- Slipemiddelet settes på det materialet som skal bearbeides med et lett trykk. Et for sterkt trykk forhøyer slitasjen på slipemiddelet og etterlater også et dårlig sliperesultat.

## Vedlikehold og pleie

### **ADVARSEL!**

Før alle arbeider med elektroverktøy må støpselet trekkes ut.

### Rengjøring

Maskinen og ventilasjonsåpningene må rengjøres regelmessig. Hvor ofte dette må skje er avhengig av hvor lenge maskinen er i bruk. Innsiden av kapslingen med motoren må regelmessig blåses ut med tørr trykkluft.

### Kullbørster

Elektroverktøyet er utstyrt med utkoplingskull. Når disse utkoplingskullene har nådd sin grense for slitasje, blir elektroverktøyet automatisk slått av.

### **HENVISNING**

For utskifting må det kun brukes originaldeler fra produsenten. Ved bruk av andre fabrikater, gjelder ikke garantien fra produsentens side.

### Drevet

### **HENVISNING**

Skruen på drivhodet må ikke løsnes i garantitiden. Dersom dette ikke blir fulgt, slettes produsentens garantiforpliktelse.

### Reparasjoner

Reparasjoner må kun utføres av et kundeservice verksted som er autorisert av produsenten.

### Reservedeler og tilbehør

Reservedel/tilbehør	Best. nr.
FLEX vanntrykkbeholder WD10 (10 l Innhold, 6 bar trykk, 4 m trykkslange)	251.622
FLEX skilletransformator TT 2000 (primær/sekundær 220 V; maksimalinnstilling 2000 W til 45 min. Varig drift; 4 m tilkoplingskabel)	373.370

Videre tilbehør, særlig slipeverktøy finnes i katalogen til produsenten.

Eksplisjons tegninger og lister for reservedeler finnes på vår hjemmeside:

[www.flex-tools.com](http://www.flex-tools.com)

## Henvisninger om skroting

### **ADVARSEL!**

Utrangerede maskiner må gjøres ubrukelige ved å fjerne strømkabelen.



Kun for EU-land  
Ikke kast elektrisk verktøy i bosset.

I henhold til det europeiske direktivet 2012/19/EF om avhending av elektrisk og elektronisk gammelt utstyr og omsetting av nasjonal rett, må brukte elektriske verktøy samles separat og avhendes på en miljøvennlig måte.

### **HENVISNING**

Faghandelen vil gi deg informasjon om avhendingsmåter.

## CE-Konformitet

Vi erklærer hermed at vi alene er ansvarlig for at de punkter som er beskrevet under „Tekniske data“ stemmer overens med følgende normer eller normative dokumenter:

EN 60745 i henhold til bestemmelsene i direktivet 2004/108/EF (inntil 19.04.2016), 2014/30/EU (fra og med 20.04.2016), 2006/42/EF, 2011/65/EF.

Ansvarlig for tekniske dokumenter:  
FLEX-Elektrowerkzeuge GmbH, R & D  
Bahnhofstrasse 15, D-71711 Steinheim/Murr

Eckhard Rühle      Klaus Peter Weinper  
Manager Research &      Head of Quality  
Development (R & D)      Department (QD)

17.06.2015; FLEX-Elektrowerkzeuge GmbH  
Bahnhofstrasse 15, D-71711 Steinheim/Murr

## Utelukkelse av ansvar

Produsenten og hans representant er ikke ansvarlige for skader eller tapt vinning på grunn av avbrytelser i driften som er forårsaket av produktet og ikke mulig bruk av produktet. Produsenten og hans representant er ikke ansvarlige for skader som er forårsaket av ikke forskriftsmessig bruk av eller i forbindelse med produkter fra andre produsenter.

## Innehåll

Teckenförklaring . . . . .	84
För din säkerhet . . . . .	84
Buller och vibration . . . . .	86
Tekniska data . . . . .	88
Bruksanvisning . . . . .	88
Underhåll . . . . .	90
Skrotning och avfallshantering . . . . .	91
CE-Försäkran om överensstämmelse . . . . .	91
Ansvar . . . . .	91

## Teckenförklaring

### **VARNING!**

Varnar för en omedelbart hotande fara!  
Risk för liv och lem om varningen ej beaktas.

### **VAR FÖRSIKTIG!**

Varnar för en möjlig farlig situation.  
Om varningen ej beaktas kan person- eller sakskador uppstå.

### **OBS**

Hänvisar till tips och viktig information.

## Tecken på maskinen



Läs igenom bruksanvisningen  
innan maskinen tas i bruk!



Använd skyddsglasögon!



Avfallshantering (skrotning)  
(se sida 91)!

## För din säkerhet

### **VARNING!**

Läs innan elvertyget tas i bruk noggrant igenom och följ:

- den föreligganden bruksanvisningen,
- ”Allmänna säkerhetsanvisningar” för elverktyg i det bifogade häftet (nr 315.915)
- gällande arbetarskyddsbestämmelser.

Detta elverktyg är konstruerat enligt modern teknik och vedertagna säkerhetstekniska regler. Trots det kan fara för liv och lem liksom för maskinen eller andra föremål uppstå.

Elverktyget får endast användas

- för avsett ändamål
- i tekniskt felfritt tillstånd.

Störningar som kan påverka säkerheten måste omgående åtgärdas.

### Avsedd användning

Våt-stenslipmaskiner är avsedda

- för användning inom industri och hantverk,
- för ytbehandling av natursten med för ändamålet lämpliga verktyg (svamp-, gummi- och karborrordiamantskivor, korundslipringar),
- användning med verktyg och tillbehör som anges i denna anvisning eller rekommenderas av tillverkaren. Den tillåtna periferihastigheten och maxdiametern får ej överskridas.
- Maskinen får ej användas för kapning eller grovslipning.

Förbjudet är t ex kedjefrässkivor, sågblad och alla verktyg för vilka ett sprängskydd är nödvändigt.

### Säkerhetsanvisningar

#### **VARNING!**

Läs noggrant igenom alla säkerhetsanvisningarna. Ej beaktade säkerhetsanvisningar och övriga anvisningar kan leda till elektriska stötar, brand och/eller svåra skador.

**Förvara alla säkerhetsanvisningar och övriga anvisningar för framtida bruk.**

## Gemensamma säkerhetsanvisningar för slipning, sandpappersslipning och polering:

- Detta elverktyg är avsett för användning som slipmaskin, sandpappersslipmaskin och polerare. Beakta alla säkerhetsanvisningar, anvisningar, bilder och data som erhålls med maskinen. Om följande anvisningar ej beaktas kan elektriska stötar, brand och/eller svåra personskador uppstå.
- Detta elverktyg är ej lämpligt för arbete med trådborstar och kapskivor. Ej avsedd användning av elverktyget kan leda till skador.
- Använd aldrig tillbehör som inte av tillverkaren rekommenderats för detta elverktyg. Bara för att ett tillbehör kan monteras på elverktyget garanteras ingen säker användning.
- Det använda tillbehörets tillåtna varvtal måste vara minst så högt som elmaskinens angivna max varvtal. Tillbehör som roterar snabbare än tillåtet, kan gå sönder och flyga omkring.
- Det använda verktygets ytterdiameter och tjocklek måste motsvara elverktygets angivna mått. Felaktigt uppmätta verktyg kan inte skärmas eller kontrolleras tillräckligt.
- Slipkivor, flänsar, sliptallriker eller annat tillbehör måste passa exakt på elverktygets slippindel. Verktyg som inte passar exakt på elverktygets slippindel roterar ojämnt, vibrerar starkt och kan leda till att kontrollen förloras.
- Använd aldrig defekta verktyg. Kontrollera verktygen före varje användning rörande kanturslag och sprickor och sliptallrikarna rörande sprickor, slitage eller stark nötning, trådborstar rörande lösa eller brutna trådar. Kontrollera att elverktyget eller verktyget ej tagit skada om det fallit ner eller använd ett oskadat verktyg. När verktyget kontrollerats och monterats, måste du hålla dig och andra personer utanför det roterande verktygets plan och låta maskinen gå en minut med högsta hastighet. Defekta verktyg bryts oftast redan under denna testtid.
- Använd personlig skyddsutrustning. Använd beroende på tillämpning ansiktsskydd, ögonskydd eller skyddsglasögon. Använd vid behov dammskydd, hörselskydd, skyddshandskar eller specialförkläde som skyddar mot fina slip- och materialpartiklar. Ögonen måste skyddas mot kringflygande partiklar, som uppstår vid olika tillämpningar. Vid användning måste damm- eller andningsskyddsmask filterra uppstående damm. Om du utsätts länge för starkt buller, kan hörseln ta skada.
- Se till att andra personer håller tillräckligt avstånd till ditt arbetsområde. Alla som beträder arbetsområdet måste bära personlig skyddsutrustning. Delar av arbetsstycket eller avbrutna verktyg kan flyga omkring och förorsaka skador även utanför det direkta arbetsområdet.
- Håll maskinen under arbete endast i de isolerade handtagen om verktyget kan träffa dolda strömledningar eller den egna nätsladden. Kontakt med en strömförande ledning kan även sätta metallmaskindelar under spänning och leda till elektriska stötar.
- Håll alltid nätsladden på avstånd från roterande verktyg. Om du tappar kontrollen över maskinen, kan nätsladden kapas eller gripas och din hand eller arm komma i kontakt med det roterande verktyget.
- Lågg aldrig ifrån dig maskinen förrän verktyget står helt stilla. Det roterande verktyget kan komma i kontakt med avläggningsytan, varigenom du kan tappa kontrollen över maskinen.
- Låt aldrig maskin vara igång när den bärs. Din klädsel kan genom tillfällig kontakt gripas av det roterande verktyget och verktyget kan borra in sig i din kropp.
- Rengör maskinens luftöppningar regelbundet. Motorfläkten suger in damm i huset och en större mängd metall-damm kan förorsaka elektriska faror.
- Använd ej maskinen i närheten av brännbart material. Gnistor kan tända dessa material.

## Backslag och motsvarande säkerhetsanvisningar

Backslag är den plötsliga reaktionen när ett roterande verktyg som slipskiva, sliptallrik eller trådborste hakar fast eller blockeras, vilket leder till att det roterande verktyget stoppas abrupt. Därigenom slungas ett okontrollerat elverktyg bort från det blockerande stället i motsatt riktning till verktygets rotationsriktning.

- **Håll fast maskinen ordentligt och ställ dig så, att du kan fånga upp eventuella backslagskrafter. Använd om möjligt alltid stödhandtaget för att ha största möjliga kontroll vid eventuella backslag eller reaktioner vid uppstarten.**

Operatören kan genom lämpliga försiktighetsåtgärder behärska backslags- och reaktionskrafterna.

- **Håll alltid händerna på avstånd från roterande verktyg.** Verktyget kan vid vid backslag röra sig över handen.
- **Undvik att med kroppen komma in i det område som elverktyget rör sig i vid ett eventuellt backslag.** Backslaget trycker maskinen i motsatt riktning till slipskivans riktning vid det blockerande stället.
- **Arbeta särskilt försiktigt i närheten av hörn och vassa kanter. Se till att verktyget ej hoppar tillbaka från arbetsstycket eller fastnar.** Det roterande verktyget tenderar till att fastna vid hörn och vassa kanter eller om det studsar tillbaka. Detta förorsakar kontrollförlust eller backslag.
- **Använd inte en kedjesåg eller ett tandat sågblad.** Sådana verktyg förorsakar ofta ett backslag eller att man förlorar kontrollen över maskinen.

## Särskilda säkerhetsanvisningar för slipning:

- **Använd uteslutande för elverktyget tillåtet tillbehör.** Slipverktyg som inte är avsedda för denna maskin kan inte avskäras tillräckligt och är osäkra.
- **Slipverktygen får endast användas för därför rekommenderat ändamål. Till exempel: Slipa aldrig med en kapskivas sidyta.** Kapskivor är avsedda för arbete med skivans kant. Kraftinverkan från sidan kan bryta dessa slipverktyg.

- **Använd alltid oskadade spännflänsar med rätt storlek och form för resp slipskiva.** Lämpliga flänsar stöder verktygen och minskar därmed risken för slipskivsbrott. Flänsar för kapskivor kan vara olika än flänsar för andra slipskivor.
- **Använd ej nötta slipskivor från större maskiner.** Slipskivor för större elektriska maskiner är inte konstruerade för mindre maskiners höga varvtal och kan brytas.

## Särskilda säkerhetsanvisningar för sandpappersslipning:

- **Använd ej överdimensionerade slipblad utan följ tillverkarens anvisningar rörande slipbladets storlek.** Slipblad som sticker ut utanför sliptallriken kan förorsaka skador liksom blockering, sönderrivning av slipbladen eller backslag.

## Särskilda säkerhetsanvisningar för polering:

- **Se till att inga lösa delar, särskilt fästsnören, hänger utanför polerhättan. Tryck in eller korta fästsnören.** Lösa medroterande fästsnören kan gripa tag i fingrarna eller fastna i verktyget.

## Buller och vibration

Buller- och svängningsvärdena har uppmätts enligt EN 60745.

Maskinens A-väggda ljudnivå uppmätta under typiska förhållanden följande värden:

	Ljudtrycksnivå [dB(A)]	Ljudeffektsnivå [dB(A)]	Osäkerhet K [dB]
LW 1202/~S	89,3	100,3	3
LW 1503/~S	91,4	102,4	3
LW 1703/~S	89,4	100,4	3
LW 802 VR/~S	89,9	100,8	3

Sammanlagt svängningsvärde (3 axlar) vid slipning av natursten med korundslipringar (LW 1202/~S, LW 802 VR/~S) resp med kardborr-diamantslipskivor (LW 1503/~S, LW 1703/~S):

	$a_h$ [m/s <sup>2</sup> ]		Osäkerhet K [m/s <sup>2</sup> ]
	Slipringar K60	Diamantskiva K400, våt	
LW 1202/~S	6,7 *	–	1,5
LW 1503/~S	–	3,1	1,5
LW 1703/~S	–	3,0	1,5
LW 802 VR/~S	4,9 *	–	3,0

\* Vid användning av FLEX-gummikoppling 240.338 reduceras värdet till 3,6 m/s<sup>2</sup>.



### VAR FÖRSIKTIG!

De angivna mätvärdena gäller för nya maskiner. I dagligt bruk ändras buller och svängnings-värdena.



### OBS

Den i denna bruksanvisning angivna svängningsnivån är uppmätt enligt en i EN 60745 standardiserad mätmetod och kan användas för jämförelse av elverktyg med varandra.

Den lämpar sig också för en preliminär uppskattning av svängningsbelastningen. Den angivna svängningsnivån gäller förepresenterar elverktygets huvudsakliga användning.

Om elverktyget används för andra ändamål med avvikande insatsverktyg eller bristande skötsel, kan svängningsnivån avvika.

Detta kan avsevärt höja svängningsbelastningen över hela livslängden. För en exakt bestämning av svängningsbelastningen bör även den tid som maskinen är fråns-lagen eller visserligen är igång men ej arbetar tas med i beräkningen.

Detta kan tydligt minska svängningsbelastningen över hela livslängden. Bestäm extra





säkerhetsåtgärder för användarens skydd mot svängningar som till exempel: Skötsel av elverktyg, att händerna hålls varma och organisering av arbetsförloppen.



### VAR FÖRSIKTIG!

Använd hörselskydd när ljudtrycksnivån överskrider 85 dB(A).

## Tekniska data

		Våt-stenslipmaskin			
		LW 1202 LW 1202 S	LW 1503 LW 1503 S	LW 1703 LW 1703 S	LW 802 VR LW 802 VRS
Max Ø slipverktyg	mm	130	115	115	130
Verktygshållare		M14	M14	M14	M14
Varvtal	rpm	1750	3600	3500	800–2400
Max periferihastighet	m/s	11,9	21,7	21,1	16,4
Märkeffekt	W	1600	800	950	1800
Avgiven effekt	W	1040	500	600	1200
Vattenanslutning		½" (för självlåsande snabbkoppling), max. 6 bar			
Vikt utan kabel	kg	5,1	2,2	2,4	4,3
Skyddsisolering – med konturkontakt: – med PRCD:		II /  	II /  	II /  	II /  –

## Bruksanvisning

### **VARNING!**

*Dra ut nätkontakten före alla åtgärder på elverktyget.*

### **Före start**

Packa upp elverktyget och kontrollera att leveransen är fullständig och om transportskador uppstått.

### **Anslutning till isolationstransformatorn – apparater med konturkontakt**

(LW 1202, LW 1503, LW 1703, LW 802 VR)

### **VARNING!**

*Enligt VDE 0100 måste handstyrda maskiner för våtslipning drivas via en lämplig isolationstransformator enligt EN 61558.*

### **Sakskador!**

*Den på elverktygets typskylt angivna spänningen måste överensstämma med isolationstransformatorns utgångsspänning.*

Elverktyget är utrustat med en konturkontakt enligt IEC 60309-2 med jordkontakt i kl 12-läge, vilken medger anslutning till en isolationstransformator med motsvarande uttag.

FLEX-isolationstransformatorn TT 2000 motsvarar ovannämnda föreskrifter.

### **VARNING!**

*Byte av konturkontakten på våtslipmaskinen får endast utföras av särskilt utbildad personal eller kundtjänsten.*

### **Anslutning till strömförsörjningen – apparater med PRCD-brytare (LW 1202 S/1503 S/1703 S/802 VRS)**

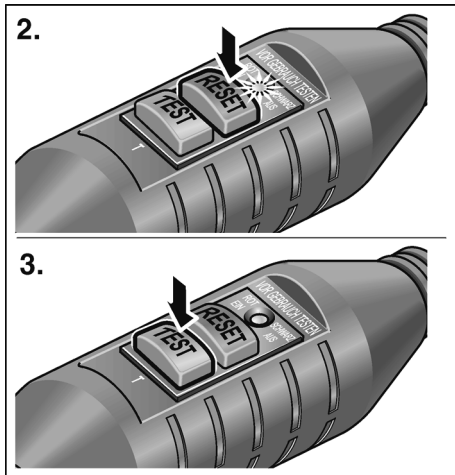
### **VARNING!**

*Maskinen får endast användas med den medlevererade PRCD-brytaren. PRCD-brytaren ska kontrolleras före varje användning.*



**Kontroll före varje användning:**

1. Stick nätkontakten i uttaget.



2. Tryck på RESET-knappen. Den röda kontrollampen måste lysa.
3. Tryck på TEST-knappen. PRCD-brytaren måste koppla från och kontrollampen slockna.
4. Efter ny tryckning på RESET-knappen måste maskinen kunna kopplas till.

**! VARNING!**

Dra genast ut nätkontakten om PRCD-brytaren slår från upprepade gånger när maskinen kopplas till eller om PRCD-brytaren inte reagerar.

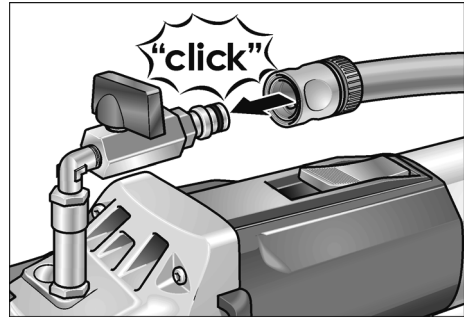
Fortsatt drift är ej tillåtet. PRCD-brytaren får endast bytas ut av särskilt utbildad personal eller av kundtjänsten.

**Vattenanslutning****! VARNING!**

Håll vatten på avstånd från elverktyg och personer i arbetsområdet. Använd endast apparater som är anslutna till vattenförsörjningen på föreskrivet sätt. Kontrollera tätningarnas, avstängningskranens och anslutningsstyckenas funktion regelbundet.

**i OBS**

Om ingen anslutning till vattennätet finns, rekommenderas användning av den mobila vattentryckbehållaren WD 10 (volym 10 l, 4 m-tryckslang, best. nr 251.622).



- Koppla vattenslangen 1/2" med vanlig självlåsande snabbkoppling.
- Öppna avstängningskranen först på plats och med roterande slipverktyg.
- Se till att inget vatten kommer in i maskinen när slangens tas av.

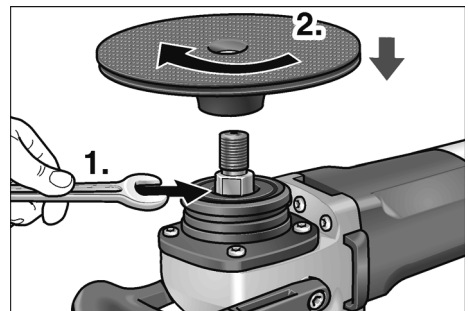
**Montera eller byta tillbehör****! VARNING!**

Dra ut nätkontakten före alla åtgärder på elverktyget.

- Dra ut nätkontakten.
- Lägg maskinen på baksidan.

**i OBS**

M14-gängan måste ha ett djup på minst 20 mm.



- Håll fast spindeln med den bifogade nyckeln (1).

- Skruva fast verktyghållare på spindeln (2).
- Montera slipverktyg på verktyghållaren.

Funktionstest:

- Stick nätkontakten i uttaget.
- Starta slipmaskinen (utan att låta startknappen snäppa fast) och låt den gå ca 30 sekunder.  
Beakta eventuell obalans och vibration.
- Koppla från slipmaskinen.

## Till- och frångkoppling LW 1503/~S, LW 1703/~S

### Korttidsdrift:

- Tillkoppling: För vippkontakten framåt och håll fast den där.
- Frångkoppling: Släpp vippkontakten.

### Kontinuerlig drift:

#### **VAR FÖRSIKTIG!**

Efter strömavbrott startar den tillkopplade maskinen igen.

- Tillkoppling: För vippkontakten framåt och tryck på främre ändan tills den snäpper fast.
- Frångkoppling: Tryck på vippkontaktens bakre ända.

## Till- och frångkoppling LW 1202/~S, LW 802 VR/~S

### Korttidsdrift:

- Tryck och håll fast tillkopplingsspärren.
- Tryck på brytaren och släpp tillkopplings-spärren.
- Släpp strömställaren för att koppla från maskinen.

### Kontinuerlig drift:

#### **VAR FÖRSIKTIG!**

Efter strömavbrott startar den tillkopplade maskinen igen.

- Tryck först på tillkopplingsspärren.  
Tryck därefter på strömställaren och håll fast den.
- För arretering: Håll spärknappen intryckt och släpp strömställaren.  
Släpp tillkopplingsspärren.
- För frångkoppling: Tryck kort på strömställaren och släpp den.

## Hastighetsinställning (endast LW 802 VR/~S)

Ställ ratten på önskat arbetsvarvtal.

Inställning	Varvtal (r/min <sup>-1</sup> )
1	800
2	1100
3	1400
4	1700
5	2000
6	2400

## Arbetsanvisningar



### OBS

Slipverktyget fortsätter att rotera något när maskinen kopplas från.

- Montera slipskiva.
- Anslut maskinen till strömförsörjningen.
- Anslut vattnet.
- Anpassa hastigheten till arbetsuppgiften (endast LW 802 VR/~S).
- Starta maskinen.
- Öppna vattenanslutningens avstängningskran.
- Tryck slipskivan lätt mot ytan som ska bearbetas. För starkt tryck ökar slitaget på slipskivan och försämrar resultatet.

## Underhåll



### VARNING!

Dra ut nätkontakten före alla åtgärder på elverktyget.

## Rengöring

Rengör maskin och luftöppningar regelbundet. Intervallen är beroende av det bearbetade materialet och arbetstiden.

Blås igenom motorrummet och kåpans insida med torr tryckluft regelbundet.

## Kolborstar

Elverktyget är utrustat med frångkopplingskol. När frångkopplingskolborstarna nått slitgränsen kopplas elverktyget automatiskt från.



### OBS

Använd vid byte alltid tillverkarens originaldelar. Vid användning av andra delar upphör tillverkarens garanti att gälla.

## Drev

### **OBS**

Lossa aldrig skruvarna på drevtoppen under garantitiden. I annat fall upphör tillverkarens garanti att gälla.

## Reparation

Reparation får endast utföras av auktoriserad verkstad.

## Reservdelar och tillbehör

Reservdel/Tillbehör	Best.nr
FLEX vattentryckbehållare WD10 (volym 10 l, tryck 6 bar, tryckslang 4 m)	251.622
FLEX isolationstransformator TT 2000 (primär/sekundär 220 V; maxeffekt 2000 W upp till 45 minuters kontinuerlig drift, anslutningsladd 4 m)	373.370

För vidare tillbehör, se tillverkarens kataloger.

Explosionsritningar och reservdelslistor återfinns på vår hemsida:

[www.flex-tools.com](http://www.flex-tools.com)

## Skrotning och avfallshantering

### **VARNING!**

Gör förbrukade maskiner obrukbara genom att avlägsna nätsladden.



Endast för EU-stater

Kasta ej elverktyg i hushållssoporna!

Enligt det europeiska direktivet 2012/19/EG ska förbrukade elverktyg samlas separat och hanteras enligt gällande avfallsbestämmelser.

### **OBS**

Fråga fackhandlaren rörande avfallsbestämmelser!

## CE -Försäkran om överensstämmelse

Härmed förklarar vi att den under "Tekniska data" beskrivna produkten uppfyller kraven i följande standarder eller regelgivande dokument:

EN 60745 enligt kraven i direktiven 2004/108/EG (till 19.04.2016), 2014/30/EU (fom 20.04.2016), 2006/42/EG, 2011/65/EG.

Ansvarig för tekniska underlag:  
FLEX-Elektrowerkzeuge GmbH, R & D  
Bahnhofstrasse 15, D-71711 Steinheim/Murr

Eckhard Rühle  
Manager Research &  
Development (R & D)

Klaus Peter Weinper  
Head of Quality  
Department (QD)

17.06.2015

FLEX-Elektrowerkzeuge GmbH  
Bahnhofstrasse 15, D-71711 Steinheim/Murr

## Ansvar

Tillverkaren och hans representant ikläder sig inget ansvar för skador eller förlorad vinst som uppstår genom produkten eller genom att produkten ej kan användas.

Tillverkaren och hans representant ikläder sig inget ansvar för skador som uppstår genom felaktig användning eller i förbindelse med andra tillverkarens produkter.

## Sisältö

Käytetyt symbolit	92
Turvallisuusasiaa	92
Melu ja ääriä	95
Tekniset tiedot	96
Käyttöohjeet	97
Huolto ja hoito	99
Kierrätysohjeita	100
CE-Vaatimustenmukaisuus	100
Vastuun poissulkeminen	100

## Käytetyt symbolit

### **VAROITUS!**

Viittaa välittömästi uhkaavaan vaaraan. Ohjeen noudattamatta jättäminen saattaa johtaa kuolemaan tai vakaviin loukkantumisiin.

### **VARO!**

Viittaa mahdollisesti vaaralliseen tilanteeseen. Ohjeen noudattamatta jättäminen saattaa johtaa loukkaantumisiin tai esinevaurioihin.

### **OHJE**

Viittaa koneen käyttöä koskeviin ohjeisiin ja tärkeisiin tietoihin.

## Symbolit koneessa



Lue käyttöohjeet ennen koneen käyttöönottoa!



Käytä silmiensuojaimia!



Vanhan laitteen kierrätysohjeet (katso sivu 100)!

## Turvallisuusasiaa

### **VAROITUS!**

Lue ohjeet ennen sähkötyökalun käyttöä ja toimi niiden mukaisesti:

- käsillä oleva käyttöohjekirja,
- sähkötyökalujen käyttöä koskevat »Yleiset turvallisuusohjeet« oheisessa vihkosessa (dokumentti-nro: 315.915),
- käyttöpaikalla voimassa olevat ohjeet ja työsuojelumääräykset.

Tämä sähkötyökalu on valmistettu uusimman teknisen tietämyksen ja hyväksytyjen turvateknisten säännösten mukaisesti. Tästä huolimatta sen käytöstä saattaa aiheutua hengenvaaraa koneen käyttäjälle ja muille henkilöille ja itse kone tai muu esineistö voi vaurioitua. Sähkötyökalua saa käyttää vain

- määräystenmukaiseen käyttötarkoitukseen,
- sen ollessa teknisesti moitteettomassa kunnossa.

Turvallisuuteen vaikuttavat häiriöt on korjattava välittömästi.

## Määräystenmukainen käyttö

Kiven märkähiomakoneet on tarkoitettu

- ammattikäyttöön teollisuudessa ja työpajoissa,
- luonnonkivipintojen työstöön tarkoitukseen soveltuvilla työkaluilla (sieni-, vaahtokumi- ja tarra-timanttilaikoilla, korundi-hiomarenkailla),
- käytettäväksi tässä käyttöohjeessa ilmoitettujen tai valmistajan suosittelemien työkalujen ja tarvikkeiden kanssa. Sallittua kehänopeutta ja maksimi halkaisijaa ei saa ylittää.
- Koneetta ei saa käyttää katkaisuun tai rouhintaan.

Käyttö ei ole sallittu esim. ketjujyrsinterien, sahanterien tai työkalujen kanssa, joiden käyttö vaatii suojuksen.

## Turvallisuusohjeita

### VAROITUS!

**Lue kaikki turvallisuus- ja muut ohjeet.**

*Turvallisuusohjeiden noudattamisen laiminlyönti saattaa johtaa sähköiskuun, tulipaloon ja/tai vakavaan loukkaantumiseen. Säilytä kaikki turvallisuus- ja muut ohjeet myöhempää käyttötarvetta varten.*

**Yhteiset turvallisuusohjeet koskien hiontaa, hiekkapaperihiontaa ja kiillottamista:**

- Tätä sähkötyökalua tulee käyttää hiomakoneena, hiekkapaperihiomakoneena ja kiillotuskoneena. Huomioi kaikki turvallisuusohjeet, käyttöohjeet, piirustukset ja tiedot, jotka toimitetaan koneen mukana. Jollet noudata seuraavia ohjeita, seurauksena saattaa olla sähköisku, tulipalo ja/tai vakavia loukkaantumisia.
- Kyseinen sähkötyökalu ei sovellu työskentelyyn teräsharjoilla tai katkaisuhiontaan. Sähkötyökalun käyttö ohjeidenvastaisiin käyttötarkoituksiin voi aiheuttaa vaaratilanteita ja loukkaantumisia.
- Älä käytä mitään tarvikkeita, joita valmistaja ei ole hyväksynyt tai suositellut nimenomaan tälle sähkötyökalulle. Vaikka pystyt kiinnittämään lisätarvikkeen sähkötyökaluun, se ei takaa sen turvallista käyttöä.
- Käyttötyökalun sallitun kierrosnopeuden tulee olla vähintään yhtä suuri kuin sähkötyökalussa ilmoitettu maksimi kierrosnopeus. Tarvike, joka pyörii sallittua nopeammin, saattaa mennä hajalle ja palaset sinkoutuvat ympäristöön.
- Vaihtotyökalun ulkohalkaisijan ja paksuuden tulee vastata sähkötyökalun mittatietoja. Vääränkokoisia vaihtotyökaluja ei voida suojata tai hallita riittävästi.
- Hiomalaikan, laipan, hiomalautasen tai muun tarvikkeen tulee sopia tarkasti sähkötyökalun hiomakaraan. Vaihtotyökalut, jotka eivät sovi tarkasti sähkötyökalun hiomakaraan, pyörivät epätasaisesti, tärisevät voimakkaasti ja voivat johtaa koneen hallinnan menettämiseen.
- Älä käytä vioittuneita vaihtotyökaluja. Tarkista aina ennen käyttöä, ettei vaihtotyökalussa, kuten hiomalaikassa, ole säröjä tai halkeamia, hiomalautasessa halkeamia tai voimakasta kulumista, teräsharjassa irtonaisia tai kumenneita lankoja. Jos sähkötyökalu tai vaihtotyökalu putoaa, tarkista sen kunto. Käytä vain hyväkuntoisia ja ehjiä vaihtotyökaluja. Kun olet tarkistanut ja asentanut vaihtotyökalun, pysyttele poissa pyörivän vaihtotyökalun tasosta ja varmista, että myös lähitöllä olevat henkilöt toimivat samoin, ja anna koneen käydä maksimi nopeudella noin minuutin ajan. Vioittuneet vaihtotyökalut menevät yleensä rikki tässä ajassa.
- Käytä henkilökohtaisia suojavarusteita. Käytä käyttökohteesta riippuen kokokasvonaamaria, silmiensuojainta tai suojalaseja. Jos olosuhteet niin vaativat, käytä pölynaamaria, kuulonsuojaimia, suojakäsineitä tai erikoissuojavaatetta, joka suojaa pieniltä hioma- ja materiaalihiukkasilta. Suojaa silmät lenteleviltä vierailta esineiltä tms., joita voi syntyä erilaisessa käytössä. Pölynaamarin tai hengityssuojaimen tulee suodattaa käytön aikana syntyvä pöly. Pidempiaikainen voimakkaalle melulle altistuminen saattaa vaikuttaa heikentävästi kuuloon.
- Varmista, että muut henkilöt pysyvät riittävän kaukana työalueelta. Jokaisen, joka tulee työalueelle, tulee käyttää henkilökohtaista suojavarustusta. Työstettävästä pinnasta irtoavat kappaleet tai murtuneen vaihtotyökalun osat saattavat sinkoutua kauemmaksi ja aiheuttaa loukkaantumisia myös varsinaisen työalueen ulkopuolella.

- **Pidä kiinni koneesta vain eristetyistä kahvaosista, kun työskentelet paikoissa, joissa sähkötyökalu voi osua piilossa olevaan sähköjohtoon tai koneen omaan verkkojohtoon.** Kosketus jännitteiseen johtoon voi tehdä myös koneen metalliosat jännitteisiksi ja johtaa sähköiskuun.
- **Pidä verkkojohto poissa pyörivistä vaihtotyökaluista.** Jos menetät koneen hallinnan, verkkojohto voi katketa tai tarttua kiinni ja kätesi tai käsivartesi saattaa osua pyörivään vaihtotyökaluun.
- **Älä laske sähkötyökalua käsistäsi, ennen kuin se on täydellisesti pysähtynyt.** Pyörivä vaihtotyökalu saattaa koskettaa laskualustaa, jolloin voit menettää sähkötyökalun hallinnan.
- **Älä kannna koskaan käynnissä olevaa sähkötyökalua.** Koskettaessaan vahingossa vaihtotyökalua vaatteet voivat tarttua siihen kiinni ja vaihtotyökalu saattaa porautua käyttäjän kehoon.
- **Puhdista säännöllisesti sähkötyökalun tuuletusaukot.** Moottorin puhallin imee pölyä koteloon, ja jos metallipölyä kerääntyy runsaasti, seurauksena voi olla sähköisiä vaaratilanteita.
- **Älä käytä sähkötyökalua palavien materiaalien lähellä.** Tällaiset aineet voivat syttyä palamaan kipinöiden vaikutuksesta.

### Takapotku ja siihen liittyvät turvallisuusohjeet

Takapotku on koneen äkillinen reaktio, jonka aiheuttaa vaihtotyökalun, kuten hiomalaikan, hiomalautasen, teräsharjan tms. kiinnitakertuminen tai -juuttuminen. Takertuessaan kiinni tai jumittuessaan pyörivä sähkötyökalu pysähtyy äkillisesti. Tällöin hallitsematon sähkötyökalu sinkoutuu kiinnitarttumiskohdasta vaihtotyökalun pyörimissuunnan vastaiseen suuntaan.

- **Pidä sähkötyökalusta kiinni tukevalla otteella ja pidä kehosi ja käsivartesi sellaisessa asennossa, että pystyt hallitsemaan takapotkun voimat.** Mikäli mahdollista, käytä aina lisäkahvaa, jotta voit hallita mahdollisimman hyvin takapotkun voiman tai reaktiomomentin. Koneen käyttäjä pystyy hallitsemaan takapotkun ja reaktiovoimat noudattamalla sopivia varotoimenpiteitä.
- **Älä vie koskaan kättä pyörivän vaihtotyökalun lähelle.** Vaihtotyökalu voi luiskahtaa käden päälle takapotkun sattuessa.
- **Varo asettumasta alueelle, jonne sähkötyökalu liikkuu takapotkun sattuessa.** Takapotku pakottaa sähkötyökalun vastakkaiseen suuntaan kuin hiomalaikan liike jumittumiskohdassa.
- **Työskentele erittäin varovasti kulmien, terävien reunojen tms. alueella.** Estä vaihtotyökalun ponnahtaminen takaisin työstettävästä kohteesta ja kiinnijuuttuminen. Pyörivällä vaihtotyökalulla on taipumus juuttua kiinni kulmissa, terävissä reunoissa tai saadessaan kimmokkeen. Tämä aiheuttaa takapotkun tai kone riistäytyä hallinnasta
- **Älä käytä ketju- tai hammastettua sahanterää.** Tällaiset vaihtotyökalut aiheuttavat usein takapotkun tai sähkötyökalun hallinnan menettämisen.

### Erietyiset hiontaa koskevat turvallisuusohjeet:

- **Käytä ainoastaan sähkötyökalullesi hyväksytyjä hiomalaikkoja.** Hiomatyökaluja, joita ei ole tarkoitettu kyseiselle sähkötyökalulle, ei voida suojata riittävästi eikä niiden käyttö ole turvallista.
- **Hiomatyökaluja saa käyttää ainoastaan siihen käyttöön, mihin niitä suositellaan.** Esimerkiksi: Älä koskaan hio katkaisulaikan sivupintaa käyttäen. Katkaisulaikat on tarkoitettu aineenpoistoon laikan reunalla. Hiomatyökalu saattaa mennä rikki, jos siihen kohdistuu sivuttaisia voimia.

- Käytä aina ehjää kiinnityslaippaa, joka sopii kooltaan ja muodoltaan valitsemaasi hiomalaikkaan. Sopivat laipat tukevat hiomalaikkaa ja vähentävät näin hiomalaikan murtumisriskiä. Katkaisulaikkojen laippa saattaa poiketa muiden hiomalaikkojen laipoista.
- Älä käytä kuluneita hiomalaikkoja, jotka ovat kuuluneet isompiin sähkötyökaluihin. Suurempien sähkötyökalujen hiomalaikat eivät sovellu pienempien sähkötyökalujen suuremmille kierrosluvulle, ja ne voivat murtua.

### Erityiset hiekkapaperihiontaa koskevat turvallisuusohjeet:

- Älä käytä liian suuria hiomakiekoja, vaan noudata valmistajan antamia hiomakiekojen kokotietoja. Hiomakiekot, jotka ulottuvat hiomalautasen ulkopuolelle, saattavat aiheuttaa loukkaantumisia sekä johtaa hiomakiekon kiinnijuuutumiseen, repeytymiseen tai takapotkuun.

### Erityiset kiillottamista koskevat turvallisuusohjeet:

- Varmista, ettei kiillotushupussa ei olla irtonaisia osia, erityisesti kiinnitysnauhja. Piilota tai lyhennä kiinnitysnauhat. Irttonaiset, pyörivät kiinnitysnauhat voivat tarttua sormiin tai työkalupaleeseen.

## Melu ja värinä

Melu- ja värinäarvot mitattiin standardin EN 60745 mukaan.

Koneen A-painotettu melutaso on tavallisesti:

	Äänenpainetaso [dB(A)]	Äänitehotaso [dB(A)]	Epävarmuus K [dB]
LW 1202/~S	89,3	100,3	3
LW 1503/~S	91,4	102,4	3
LW 1703/~S	89,4	100,4	3
LW 802 VR/~S	89,9	100,8	3

Värinän kokonaisarvo (3-akselinen) hiottaessa luonnonkiveä korundi-hiomarenkailla (LW 1202/~S, LW 802 VR/~S) tai tarra-timantti-hiomalaikoilla (LW 1503/~S, LW 1703/~S):

	$a_h$ [m/s <sup>2</sup> ]		Epävarmuus K [m/s <sup>2</sup> ]
	Hiomarengas K60	Timanttilaikka K400, märkä	
LW 1202/~S	6,7 *	–	1,5
LW 1503/~S	–	3,1	1,5
LW 1703/~S	–	3,0	1,5
LW 802 VR/~S	4,9 *	–	3,0

\* Käytettäessä FLEX-kumiliittintä 240.338 arvo alenee 3,6 m/s<sup>2</sup> lukemaan.

**VARO!**

Ilmoitetut mittausravot koskevat uusia laitteita. Päivittäisessä käytössä melu- ja tärinäarvot muuttuvat.

**OHJE**

Näissä ohjeissa ilmoitettu tärinätaaso on mitattu standardissa EN 60745 normitetun mittausmenetelmän mukaan ja sitä voidaan käyttää sähkötyökalujen keskinäiseen vertailuun. Se soveltuu myös tärinäaltistuksen alustavaan arviointiin. Ilmoitettu tärinätaaso tarkoittaa altistumisen tasoa sähkötyökalun pääasiallisessa käyttötarkoituksessa.

Mutta jos sähkötyökalua käytetään muihin käyttötarkoituksiin, normaalista poikkeavilla käyttötyökaluilla tai sitä ei ole huollettu riittävästi,





tärinätaaso saattaa poiketa ilmoitetusta. Tällöin koko työaika koskeva tärinäaltistus voi olla selvästi suurempi. Tärinäaltistuksen tarkassa arvioinnissa tulee huomioida myös ne ajat, jolloin laite on kytketty pois päältä tai se on käynnissä, mutta ei varsinaisesti käytössä.

Tällöin koko työaika koskeva tärinäaltistus voi olla selvästi alhaisempi. Määrittää lisätoimenpiteet koneen käyttäjän suojaamiseksi tärinän vaikutukselta, kuten esimerkiksi: sähkötyökalun ja käyttötyökalujen huolto, käsien suojaaminen kylmältä, työnkulun suunnittelu.

**VARO!**

Melutason ylittäessä 85 dB(A) käytä kuulonsuojaimia.

## Tekniset tiedot

Konetyyppi		Märkähiomakone kivelle			
		LW 1202 LW 1202 S	LW 1503 LW 1503 S	LW 1703 LW 1703 S	LW 802 VR LW 802 VRS
Hiomalaikan max. Ø	mm	130	115	115	130
Työkalun kiinnitys		M14	M14	M14	M14
Kierrosnopeus	r/min	1750	3600	3500	800–2400
Max. kehänopeus	m/s	11,9	21,7	21,1	16,4
Ottoteho	W	1600	800	950	1800
Antoteho	W	1040	500	600	1200
Vesiliitäntä		½" (itsesulkeutuvalle pikaliittimelle), max. 6 bar			
Paino (ilman johtoa)	kg	5,1	2,2	2,4	4,3
Suojausluokka – erikoispistokkeen kanssa: – PRCD-kytkimen kanssa:		II /  I	II /  I	II /  I	II /  –



## Käyttöohjeet

### **VAROITUS!**

*Irrota pistotulppa pistorasiasta ennen kaikkia sähkötyökaluun kohdistuvia töitä.*

### Ennen käyttöönottoa

Ota sähkötyökalu pois pakkauksesta ja tarkista, ettei toimituksesta puutu mitään ja ettei ole kuljetusvaurioita.

### KytKentä suojaerotusmuuntaja – laitteeseen, joka on varustettu erikoispistokkeella

(LW 1202, LW 1503, LW 1703, LW 802 VR)

### **VAROITUS!**

*VDE 0100 normin mukaan käsissä pidettävien koneiden, joita käytetään määritellyissä olosuhteissa, tulee olla kytkettynä sopivaan EN 61558 mukaiseen suojaerotusmuuntajaan.*

### **Esinevahingot!**

*Sähkötyökalun tyyppikilpeen merkityn jännitteen tulee olla sama kuin käytettävän suojaerotusmuuntajan lähtöjännite.*

Sähkötyökalu on varustettu IEC 60309-2 mukaisella erikoispistokkeella (maapistokkeen asento klo 12), jonka voi kytkeä vastaavalla pistorasialla varustettuun suojaerotusmuuntajaan.

FLEX suojaerotusmuuntaja TT 2000 täyttää mainittujen säännösten vaatimukset.

### **VAROITUS!**

*Märkähiomakoneen erikoispistokkeen saa vaihtaa vain riittävän pätevyyden omaava ammattiasentaja tai valtuutettu huoltoliike.*

### KytKentä virtalähde – laitteeseen, joka on varustettu PRCD-kytkimellä

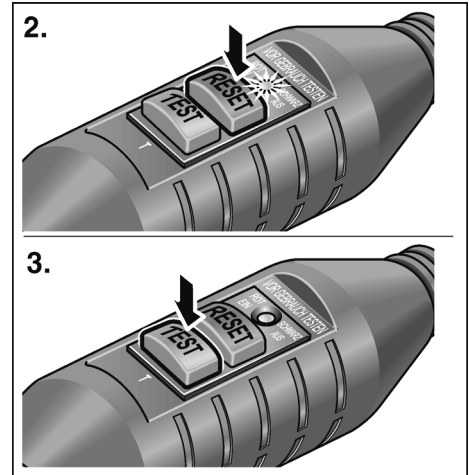
(LW 1202 S/1503 S/1703 S/802 VRS)

### **VAROITUS!**

*Koneen käyttö on sallittu vain, kun kone on kytketty sen mukana toimitettavaan PRCD-kytkimeen. Tarkista PRCD-kytkimen toiminta aina ennen koneen käyttöä.*

### Toimintatesti ennen käyttöä:

1. Pane pistotulppa pistorasiaan.



2. Paina palautuspainiketta »RESET«. Punaisen merkivalon tulee syttyä.

3. Paina testauspainiketta »TEST«. PRCD-kytkimen tulee katkaista virta, merkivalo sammuu.

4. Painettaessa uudelleen »RESET« painiketta pitää koneen käynnistämisen olla mahdollista.

### **VAROITUS!**

*Jos PRCD-kytkin katkaisee toistuvasti virran käynnistettäessä kone tai PRCD-kytkin ei jostain syystä toimi, irrota kone heti verkosta. Koneen käyttö ei enää ole sallittu. PRCD-kytkimen saa vaihtaa vain riittävän pätevyyden omaava ammattiasentaja tai valtuutettu huoltoliike.*

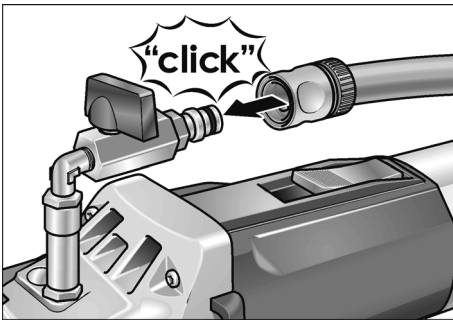
## Vesiliitäntä

### **!** VAROITUS!

Varo, että sähkötyökalu tai henkilöt eivät joudu kosketuksiin veden kanssa työalueella. Ota käyttöön vain laite, joka on liitetty asianmukaisesti vesiliitäntään. Tarkista määrävällein, että tiivisteet, sulkuhana ja liitoskappaleet toimivat asianmukaisesti.

### **i** OHJE

Kun liitäntä vedensyöttöverkkoon puuttuu, on suositeltavaa käyttää siirrettävää painevesiastiaa WD 10 (säilötilavuus 10 litraa, 4 m paineilmaletku, tilausnumero 251.622).



- Kiinnitä vesiletku ½" tavallisella itsestään sulkeutuvalla pikaliittimellä.
- Avaa sulkuhana vasta käyttöpaikalla ja hiomatarvikkeen pyöriessä.
- Kun irrotat letkun, varo ettei vettä pääse koneeseen.

## Hiomalaikan kiinnitys tai vaihto

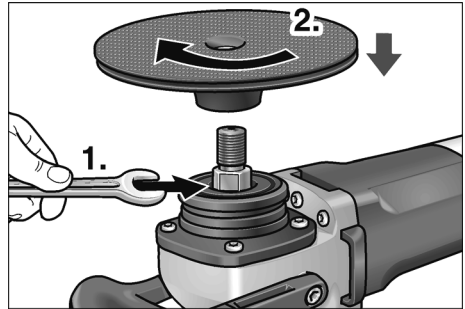
### **!** VAROITUS!

Irrota pistotulppa pistorasiasta ennen kaikkia sähkötyökaluun kohdistuvia töitä.

- Irrota pistotulppa pistorasiasta.
- Aseta kone selälleen.

### **i** OHJE

M14 kierteen syvyyden tulee olla vähintään 20 mm.



- Pidä kiinni karasta koneen mukana tulevalta avaimella (1.).
- Kiinnitä työkalun kannatin (tarra- tai kiinnitysaluista) paikoilleen karaan (2.).
- Kiinnitä hiomatarvike työkalun kannattimeen.

Toiminnan tarkastus:

- Pane pistotulppa pistorasiaan.
- Käynnistä hiomakone (ilman lukitustoimintoa) ja anna sen käydä noin 30 sekuntia. Tarkista, ettei ole epätasapainoa tai tärinää.
- Pysäytä hiomakone.

## Käynnistys ja pysäytys LW 1503/~S, LW 1703/~S

### Lyhytaikainen käyttö ilman lukitustoimintoa:

- Työnnä käynnistyskytkin eteen ja pidä siitä kiinni.
- Pysäytä kone vapauttamalla käynnistyskytkin.

### Pitempi työjakso lukitustoiminnolla:

### **!** VARO!

Päällekytketty kone käynnistyy jälleen sähkökatkon jälkeen.

- Työnnä käynnistyskytkin eteen ja lukitse se painamalla kytkimen etuosasta.
- Pysäytys: avaa lukitus painamalla käynnistyskytkimen takaosasta.

## Käynnistys ja pysäytys LW 1202/~S, LW 802 VR/~S

### Lyhytaikainen käyttö ilman lukitustoimintoa:

- Paina käynnistysvarmistinta ja pidä painettuna.
- Paina käyttökytkintä ja päästä käynnistysvarmistin irti.
- Pysäytä kone päästämällä käynnistyskytkin irti.

### Pitempi työjakso lukitustoiminnolla:



#### **VARO!**

*Päällekytketty kone käynnistyy jälleen sähkökatkon jälkeen.*

- Paina ensin käynnistysvarmistinta, sitten käynnistyskytkintä ja pidä siitä kiinni.
- Lukitus: pidä lukituspainike pohjaan painettuna ja päästä käynnistyskytkin irti. Vapauta käynnistysvarmistin.
- Pysäytys: paina käynnistyskytkintä lyhyesti ja päästä irti.

## Kierrosluvun säätö (vain LW 802 VR/~S)

Valitse työhön sopiva kierrosnopeus asettamalla säätöpyörä tarvittavan nopeuden kohdalle.

Säätö	Kierrosluku (min <sup>-1</sup> )
1	800
2	1100
3	1400
4	1700
5	2000
6	2400

## Työohjeita



#### **OHJE**

*Hiomalaikka pyörii vielä jonkin aikaa koneen pysäyttämisen jälkeen.*

- Kiinnitä hiomaväline.
- Kytke kone sähköverkkoon.
- Tee vesiliitäntä
- Säädä tarvittaessa kierrosnopeus työtehtävään sopivaksi (vain LW 802 VR/~S).

- Käynnistä kone.
- Avaa vesiliitäntän sulkuhana.
- Aseta hiomatarvike työstettävää pintaa vasten kevyesti painaen. Painettaessa liian kovaa hiomatarvike kuluu nopeammin ja hiomatulos huononee.

## Huolto ja hoito



#### **VAROITUS!**

*Irrota pistotulppa pistorasiasta ennen kaikkia sähkötyökaluun kohdistuvia töitä.*

### Puhdistus

Puhdista kone ja jäähdytysilma-aukot säännöllisin välein. Puhdistusväli riippuu työstettävästä materiaalista ja käyttöajan pituudesta.

Puhalla koneen sisätila ja moottori puhtaaksi kuivalla paineilmalla säännöllisin välein.

### Hiiliharjat

Sähkötyökalu on varustettu automaattisesti irtikytkettyillä hiillillä. Kun hiilet ovat kuluneet minimipituuteen, sähkötyökalu kytkeytyy automaattisesti pois päältä.



#### **OHJE**

*Vaihda hiiliharjojen tilalle vain valmistajan alkuperäisosat. Käytettäessä muiden valmistajien hiiliä valmistajan myöntämä takuu ei enää ole voimassa.*

### Vaihteisto



#### **OHJE**

*Älä avaa vaihteistopään ruuveja koneen takuuajkana. Jollei ohjetta noudateta, valmistajan myöntämä takuu raukeaa.*

### Korjaukset

Korjaukset saa suorittaa vain valmistajan valtuuttama huoltoliike.

## Varaosat ja tarvikkeet

Varaosa/tarvike	Til.-nro
FLEX painevesiastia WD10 (vetoisuus 10 l, paine 6 bar, paineletku 4 m)	251.622
FLEX suojaerotusmuuntaja TT 2000 (ensiö/toisio 220 V; maksimi teho 2000 W tauottomassa 45 minuutin käytössä; 4 m virtajohto)	373.370

Katso muut lisätarvikkeet, etenkin hiomalaikat, valmistajan tuote-esitteestä.

Räjähdytyskuvat ja varaosaluettelot löydät kotisivuiltamme:

[www.flex-tools.com](http://www.flex-tools.com)

## Kierrätysohjeita



### VAROITUS!

*Tee käytöstä poistetut koneet käyttökelpottomaksi irrottamalla liitäntäjohto.*



Vain EU-maat

Käytöstä poistetut sähkötyökalut eivät kuulu sekajätteisiin!

Sähkö- ja elektroniikkalaiteromusta annetun EU-direktiivin 2012/19/EY ja sen voimaansaattavien kansallisten säädösten mukaisesti tulee käytöstä poistetut sähkötyökalut kerätä erikseen ja toimittaa asianmukaiseen hyötykäyttöpisteeseen.



### OHJE

*Lisätietoja kierrätysmahdollisuuksista saat alan liikkeistä!*

## CE-Vaatimustenmukaisuus

Vakuutamme yksinomaisella vastuullamme, että kohdassa »Tekniset tiedot« kuvattu tuote on seuraavien standardien tai ohjeellisten asiakirjojen mukainen:

EN 60745 direktiivien  
2004/108/EY (19.04.2016 asti),  
2014/30/EU (alkaen 20.04.2016),  
2006/42/EY, 2011/65/EY määräysten mukaisesti.

Teknisestä dokumentaatiosta vastaa:  
FLEX-Elektrowerkzeuge GmbH, R & D  
Bahnhofstrasse 15, D-71711 Steinheim/Murr

Eckhard Rühle                      Klaus Peter Weinper  
Manager Research &              Head of Quality  
Development (R & D)              Department (QD)

17.06.2015

FLEX-Elektrowerkzeuge GmbH  
Bahnhofstrasse 15, D-71711 Steinheim/Murr

## Vastuun poissulkeminen

Valmistaja ja valmistajan edustaja eivät vastaa vahingoista tai voiton menetyksestä, joiden syynä on liiketoiminnan keskeytyminen johtuen tuotteesta tai siitä, ettei tuotetta mahdollisesti voida käyttää.

Valmistaja ja valmistajan edustaja eivät vastaa vahingoista, joiden syynä on ohjeiden vastainen käyttö tai koneen käyttö muiden kuin valmistajan tuotteiden kanssa.

## Περιεχόμενα

Χρησιμοποιούμενα σύμβολα . . . . .	101
Για την ασφάλειά σας . . . . .	101
Θόρυβος και κραδασμός . . . . .	105
Τεχνικά χαρακτηριστικά . . . . .	106
Οδηγίες χρήσης . . . . .	106
Συντήρηση και φροντίδα . . . . .	109
Υποδείξεις απόσυρσης . . . . .	110
Δήλωση πιστότητας C E . . . . .	110
Αποκλεισμός ευθύνης . . . . .	110

## Χρησιμοποιούμενα σύμβολα



### ΠΡΟΕΙΔΟΠΟΙΗΣΗ!

Δηλώνει άμεση απειλή κινδύνου.  
Σε περίπτωση μη τήρησης της υπόδειξης υπάρχει κίνδυνος θανάτου ή βαρειών τραυματισμών.



### ΠΡΟΣΟΧΗ!

Δηλώνει μία ενδεχομένως επικίνδυνη κατάσταση. Σε περίπτωση μη τήρησης της υπόδειξης υπάρχει κίνδυνος τραυματισμών ή υλικών ζημιών.



### ΥΠΟΔΕΙΞΗ

Δηλώνει συμβουλές εφαρμογής και σημαντικές πληροφορίες.

## Σύμβολα στο μηχάνημα



Πριν τη θέση σε λειτουργία διαβάστε τις οδηγίες χρήσης!



Φοράτε προστατευτικά ματογυάλια!



Υπόδειξη απόσυρσης για το παλιό μηχάνημα (βλ. στη σελίδα 110)!

## Για την ασφάλειά σας



### ΠΡΟΕΙΔΟΠΟΙΗΣΗ!

Πριν τη χρήση του ηλεκτρικού εργαλείου διαβάστε και ακολουθήστε:

- τις προκείμενες Οδηγίες χειρισμού,
- τις "Γενικές υποδείξεις ασφαλείας" σχετικά με τη χρήση ηλεκτρικών εργαλείων στο επισυναπτόμενο φυλλάδιο (αρ. φυλλαδίου: 315.915),
- τους για τον τόπο εργασίας ισχύοντες κανόνες και προδιαγραφές σχετικά με την πρόληψη ατυχημάτων.

Αυτό το ηλεκτρικό εργαλείο έχει κατασκευαστεί σύμφωνα με τα τελευταία δεδομένα της τεχνικής και βάσει των αναγνωρισμένων κανόνων τεχνικής ασφαλείας. Ωστόσο μπορούν κατά τη χρήση του να προκύψουν κίνδυνοι για τη σωματική ακεραιότητα και τη ζωή του χρήστη ή τρίτων ή αντίστοιχα ζημιές στο μηχάνημα ή άλλες υλικές ζημιές. Το ηλεκτρικό εργαλείο πρέπει να χρησιμοποιείται

- για την αρμόζουσα χρήση,
- σε άψογη κατάσταση από πλευράς τεχνικής ασφαλείας.

Οι βλάβες που έχουν αρνητική επίπτωση στην ασφάλεια, πρέπει να αντιμετωπίζονται αμέσως.

## Αρμόζουσα χρήση

Οι λιαντήρες πετρωμάτων υγρής λείανσης προορίζονται

- για επαγγελματική χρήση στη βιομηχανία και στη βιοτεχνία,
- για την επεξεργασία των επιφανειών φυσικής πέτρας με τα γι' αυτή κατάλληλα εργαλεία (δίσκοι λείανσης με σφουγγάρι, αφρώδες πλαστικό υλικό, και διαμαντόδισκοι αυτοπρόσφυσης, δακτύλιοι λείανσης κορουνδίου),

- για τη χρήση με εργαλεία και εξαρτήματα, τα οποία δίνονται στις Οδηγίες αυτές ή συνιστώνται από τον κατασκευαστή. Η επιτρεπτή περιμετρική ταχύτητα και η μέγιστη διάμετρος δεν επιτρέπεται να υπερβληθούν.
- Το μηχάνημα δεν επιτρέπεται να χρησιμοποιηθεί για κοπή ή τρίψιμο.

Δεν επιτρέπονται π. χ. δίσκοι αλυσοφρεζών, πριονόλαμες και όλα τα εργαλεία, για τα οποία είναι απαραίτητος προφυλακτήρας.

## Υποδείξεις ασφαλείας

### ΠΡΟΕΙΔΟΠΟΙΗΣΗ!

**Διαβάστε όλες τις υποδείξεις ασφαλείας και τις οδηγίες.** Παραλείψετε στην τήρηση των υποδείξεων ασφαλείας και των οδηγιών μπορεί να έχουν ως συνέπεια ηλεκτροπληξία, πυρκαγιά και/ή βαριούς τραυματισμούς. **Φυλάξτε όλες τις υποδείξεις ασφαλείας και τις οδηγίες για μελλοντική χρήση.**

### Κοινές υποδείξεις ασφαλείας για τη λείανση, λείανση με σμυριδόχαρτο και στίλβωση:

- Αυτό το ηλεκτρικό εργαλείο πρέπει να χρησιμοποιείται ως λειαντήρας, λειαντήρας με σμυριδόχαρτο και στίλβωτήρας. Τηρείτε όλες τις υποδείξεις ασφαλείας και οδηγίες και προσέξτε τις γραφικές παραστάσεις και τα δεδομένα, τα οποία λαμβάνετε με το μηχάνημα. Αν δεν τηρήσετε τις ακόλουθες οδηγίες μπορεί να συμβεί ηλεκτροπληξία, πυρκαγιά και/ή βαριά τραύματα.
- Αυτό το ηλεκτρικό εργαλείο δεν είναι κατάλληλο για εργασία με συρματόβουρτσες και λείανση κοπής. Χρήσεις, για τις οποίες δεν προορίζεται το ηλεκτρικό μηχάνημα, μπορεί να προκαλέσουν κινδύνους και τραυματισμούς.
- Μη χρησιμοποιείτε ποτέ εξαρτήματα, τα οποία δεν έχουν προβλεφθεί από τον κατασκευαστή ειδικά γι' αυτό το ηλεκτρικό μηχάνημα. Μόνον επειδή μπορείτε να στερεώσετε τα εξαρτήματα στο ηλεκτρικό μηχάνημά σας, αυτό δεν μπορεί να

εγγυηθεί την ασφαλή χρήση.

- **Ο επιτρεπτός αριθμός στροφών του εργαλείου εφαρμογής πρέπει να είναι τουλάχιστον τόσο μεγάλος, όπως ο μέγιστος αριθμός στροφών που αναγράφεται στο ηλεκτρικό μηχάνημα.** Εξαρτήματα, τα οποία περιστρέφονται ταχύτερα απ' ότι επιτρέπεται, μπορεί να σπάσουν και να εκσφενδονιστούν προς όλες τις κατευθύνσεις.
- **Η εξωτερική διάμετρος και το πάχος του εργαλείου εφαρμογής πρέπει να ανταποκρίνονται στα στοιχεία με τις διαστάσεις του ηλεκτρικού μηχανήματός σας.** Εργαλεία εφαρμογής με λανθασμένες διαστάσεις δεν τυγχάνουν επαρκούς προστασίας ούτε μπορούν να ελεγχθούν.
- **Οι δίσκοι λείανσης, η φλάντζα, η πλάκα λείανσης ή άλλα εξαρτήματα πρέπει να ταιριάζουν ακριβώς στην άτρακτο λείανσης του ηλεκτρικού εργαλείου σας.** Τα εργαλεία εφαρμογής, τα οποία δεν ταιριάζουν ακριβώς στην άτρακτο λείανσης του ηλεκτρικού μηχανήματος, προξενούν πολύ ισχυρούς κραδασμούς και μπορούν να οδηγήσουν στην απώλεια του ελέγχου.
- **Μη χρησιμοποιήσετε κατεστραμμένα εργαλεία εφαρμογής.** Πριν από κάθε χρήση ελέγχετε τα εργαλεία εφαρμογής όπως τους δίσκους λείανσης για γρέζια και ρωγμές, την πλάκα λείανσης για ρωγμές, φθορά από τον χρόνο ή από ισχυρή καταπόνηση, τις συρματόβουρτσες για ελεύθερα ή σπασμένα σύρματα. Αν το ηλεκτρικό μηχάνημα ή το εργαλείο εφαρμογής πέσουν κάτω, ελέγξτε τα για ζημιές ή χρησιμοποιήστε ένα άθικτο εργαλείο εφαρμογής. Αφού ελέγχθηκε και αντικαταστάθηκε το εργαλείο εφαρμογής, απομακρυνθείτε εσείς και άλλα πρόσωπα που βρίσκονται κοντά στο μηχάνημα από το επίπεδο του περιστρεφόμενου εργαλείου εφαρμογής και εκτελέστε μία δοκιμαστική λειτουργία του μηχανήματος διάρκειας ενός λεπτού με το μέγιστο αριθμό στροφών. Τα κατεστραμμένα εργαλεία εφαρμογής σπάζουν στις περισσότερες περιπτώσεις εντός αυτού του χρόνου δοκιμής.

- **Φοράτε προσωπικό προστατευτικό εξοπλισμό.** Χρησιμοποιείτε ανάλογα με την εφαρμογή πλήρη προστασία προσώπου, προστασία ματιών ή προστατευτικά ματογυάλια. Όταν χρειάζεται, φοράτε μάσκα προστασίας από σκόνη, ωτοασπίδες, προστατευτικά γάντια ή ειδική ποδιά, η οποία κρατά μακριά σας τα μικρά σωματίδια λειαντικού και υλικών. Τα μάτια θα πρέπει να προστατεύονται από ξένα σώματα που εκσφενδονίζονται προς όλες τις κατευθύνσεις και προκύπτουν σε διάφορες εφαρμογές. Η προστασία από σκόνη ή η μάσκα προστασίας αναπνοής πρέπει να φιλτράρουν την σκόνη που σχηματίζεται κατά την εφαρμογή. Αν είστε εκτεθειμένοι για μεγάλο διάστημα σε δυνατό θόρυβο, μπορείτε να απωλέσετε την ακοή σας.
- **Προσέχετε να βρίσκονται τα άλλα πρόσωπα σε απόσταση ασφαλείας από την περιοχή εργασίας σας.** Ο καθένας, που εισέρχεται στην περιοχή εργασίας, πρέπει να φοράει προσωπικό προστατευτικό εξοπλισμό. Θραύσματα του κατεργαζόμενου τεμαχίου ή σπασμένα εργαλεία εφαρμογής μπορούν να εκσφενδονιστούν και να προξενήσουν τραύματα επίσης και εκτός της άμεσης περιοχής εργασίας.
- **Κρατάτε το μηχάνημα μόνο στις μονωμένες επιφάνειες λαβές, κατά την εκτέλεση εργασιών, κατά τις οποίες το εργαλείο εφαρμογής μπορεί να συναντήσει κρυφούς ηλεκτρικούς αγωγούς ή το ίδιο το δικό του τροφοδοτικό καλώδιο.** Η επαφή με ένα ηλεκτροφόρο αγωγό μπορεί να θέσει υπό τάση επίσης μεταλλικά μέρη του μηχανήματος και να οδηγήσει σε ηλεκτροπληξία.
- **Κρατάτε το τροφοδοτικό καλώδιο μακριά από περιστρεφόμενα εργαλεία εφαρμογής.** Αν τυχόν χάσετε τον έλεγχο του μηχανήματος, μπορεί να κοπεί ή να τραυματιστεί το τροφοδοτικό καλώδιο και το χέρι σας ή ο βραχιόνάς σας να βρεθεί στο επίπεδο του περιστρεφόμενου εργαλείου εφαρμογής.

- **Μην αποθέτετε το ηλεκτρικό μηχάνημα, προτού ακινητοποιηθεί τελείως το εργαλείο εφαρμογής.** Το περιστρεφόμενο εργαλείο εφαρμογής μπορεί να έρθει σε επαφή με την επιφάνεια απόθεσης, πράγμα το οποίο μπορεί να οδηγήσει στην απώλεια του ελέγχου του ηλεκτρικού μηχανήματος.
- **Μην αφήνετε ποτέ ηλεκτρικό μηχάνημα να λειτουργεί, ενώ το μεταφέρετε.** Η ενδυμασία σας μπορεί από την τυχαία επαφή με το περιστρεφόμενο εργαλείο εφαρμογής να πιαστεί σ' αυτό και το εργαλείο εφαρμογής να καρφωθεί στο σώμα σας και να σας τραυματίσει.
- **Καθαρίζετε τακτικά τις σχισμές αερισμού του ηλεκτρικού μηχανήματος.** Η φτερωτή του κινητήρα απορροφά σκόνη μέσα στο περίβλημα και η ισχυρή συσσώρευση μεταλλικής σκόνης μπορεί να προξενήσει ηλεκτρικούς κινδύνους.
- **Μη χρησιμοποιείτε ποτέ το ηλεκτρικό μηχάνημα κοντά σε εύκαυστα υλικά.** Σπινθήρες μπορούν να προξενήσουν την ανάφλεξη αυτών των υλικών.

### **Αντεπιστροφή ("Κλώτσημα") και αντίστοιχες υποδείξεις ασφαλείας**

Αντεπιστροφή ("κλώτσημα") είναι η ξαφνική αντίδραση, σε περίπτωση που το περιστρεφόμενο εργαλείο εφαρμογής έχει γαντζωθεί ή μπλοκάρει, όπως δίσκος λείανσης, υποδοχή δίσκου λείανσης, συρματοβουρτσα κτλ. Το γάντζωμα ή μπλοκάρισμα οδηγεί σε ακαριαίο σταμάτημα του περιστρεφόμενου εργαλείου εφαρμογής. Έτσι επιταχύνεται το μη ελεγχόμενο ηλεκτρικό μηχάνημα αντίθετα προς την κατεύθυνση περιστροφής του εργαλείου εφαρμογής στο σημείο μπλοκαρίσματος.

- **Κρατάτε πάντοτε καλά το ηλεκτρικό μηχάνημα και φέρνετε το σώμα και τα μπράτσα σας σε τέτοια θέση, στην οποία μπορούν να αποσβεστούν και να αντισταθμιστούν καλά οι δυνάμεις από την αντεπιστροφή.** Αν υπάρχει, χρησιμοποιείτε πάντοτε την πρόσθετη λαβή, ώστε να έχετε τον μέγιστο δυνατό έλεγχο των δυνάμεων από αντεπι-

στροφή ή κατά τις στιγμές αντίδρασης κατά την αύξηση των στροφών στο μέγιστο. Ο χειριστής μπορεί με τα κατάλληλα προφυλακτικά μέτρα να ελέγχει τις δυνάμεις από την αντεπιστροφή και την αντίδραση.

- **Μη φέρετε ποτέ τα χέρια σας κοντά σε περιστρεφόμενα εργαλεία εφαρμογής.** Το εργαλείο εφαρμογής μπορεί κατά την αντεπιστροφή να κινηθεί πάνω από το χέρι σας.
- **Αποφεύγετε με το σώμα σας την περιοχή, προς την οποία θα κινηθεί το ηλεκτρικό μηχάνημα σε περίπτωση αντεπιστροφής.** Η αντεπιστροφή επιταχύνει το ηλεκτρικό μηχάνημα αντίθετα προς την κίνηση του δίσκου λείανσης στο σημείο μπλοκαρίσματος.
- **Δουλεύετε με ιδιαίτερη προσοχή στην περιοχή γωνιακών, αιχμηρών ακμών κτλ. Εμποδίζετε τον εκσφενδονισμό και το μάγκωμα των εργαλείων εφαρμογής από το κατεργαζόμενο τεμάχιο.** Το περιστρεφόμενο εργαλείο εφαρμογής έχει την τάση σε γωνίες, οξείες ακμές ή όταν αναπηδά, να μαγκώνει. Αυτό προξενεί απώλεια του ελέγχου ή αντεπιστροφή.
- **Μη χρησιμοποιείτε πριονόλαμα αλυσίδας ή οδοντωτή πριονόλαμα.** Τέτοια εργαλεία εφαρμογής προξενούν συχνά αντεπιστροφή ή απώλεια του ελέγχου του ηλεκτρικού μηχανήματος.

### Ιδιαίτερες υποδείξεις ασφαλείας σχετικά με τη λείανση:

- **Χρησιμοποιείτε τα αποκλειστικά για το ηλεκτρικό εργαλείο σας εγκεκριμένο λειαντικό σώμα.** Σώματα λείανσης, τα οποία δεν έχουν προβλεφθεί για το ηλεκτρικό μηχάνημα, δεν μπορούν να προστατευθούν επαρκώς και είναι ανασφαλής.

- **Τα σώματα λείανσης επιτρέπεται να χρησιμοποιούνται μόνο για τις συνιστώμενες δυνατότητες εφαρμογής. Για παράδειγμα: Μη λειάνετε ποτέ με την πλευρική επιφάνεια δίσκου κοπής.** Οι δίσκοι κοπής προορίζονται για την απομάκρυνση υλικού με την άκρη του δίσκου. Η πλευρική άσκηση δύναμης μπορεί να προκαλέσει τη θραύση αυτών των σωμάτων λείανσης.
- **Χρησιμοποιείτε πάντοτε φλάντζα τάνυσης σε άριστη κατάσταση χωρίς βλάβη στο σωστό μέγεθος και σχήμα για τον από εσάς επιλεγμένο δίσκο λείανσης.** Οι κατάλληλες φλάντζες στηρίζουν τον δίσκο λείανσης και μειώνουν έτσι τον κίνδυνο θραύσης του δίσκου λείανσης. Οι φλάντζες για δίσκους κοπής μπορεί να διαφέρουν από τις φλάντζες για άλλους δίσκους λείανσης.
- **Μη χρησιμοποιείτε φθαρμένους δίσκους λείανσης από μεγαλύτερα ηλεκτρικά εργαλεία.** Οι δίσκοι λείανσης για μεγαλύτερα ηλεκτρικά εργαλεία δεν προορίζονται για μεγαλύτερους αριθμούς στροφών μικρότερων ηλεκτρικών εργαλείων και μπορεί να σπάσουν.

### Ειδικές υποδείξεις ασφαλείας για τη λείανση με γυαλόχαρτο:

- **Μη χρησιμοποιείτε υπερμεγέθη φύλλα λείανσης, αλλά ακολουθείτε τα στοιχεία του κατασκευαστή για το μέγεθος φύλλων λείανσης.** Φύλλα λείανσης, που εξέχουν από τον δίσκο λείανσης, μπορούν να προξενήσουν τραυματισμούς καθώς και να οδηγήσουν σε μπλοκάρισμα, σκίσιμο των φύλλων λείανσης ή σε αντεπιστροφή.

### Ιδιαίτερες υποδείξεις ασφαλείας για τη στίλβωση:

- **Μην αφήνετε τμήματα του προφυλακτήρα στίλβωσης ελεύθερα, ιδιαίτερα σκονιά στερέωσης. Μαζέψτε ή κοντύνετε τα σκονιά στερέωσης.** Τα ελεύθερα συμπεριστρεφόμενα σκονιά στερέωσης μπορούν να πιάσουν τα δάχτυλά σας ή να πιαστούν τα ίδια στο κατεργαζόμενο τεμάχιο.



## Θόρυβος και κραδασμός

Οι τιμές θορύβου και κραδασμών υπολογίστηκαν σύμφωνα με το Ευρωπαϊκό Πρότυπο EN 60745.

Η κατά Α αξιολογημένη ακουστική στάθμη θορύβων του μηχανήματος ανέρχεται χαρακτηριστικά:

	Στάθμη ακουστικής πίεσης [dB(A)]	Στάθμη ακουστικής ισχύος [dB(A)]	Ανακρίβεια K [dB]
LW 1202/~S	89,3	100,3	3
LW 1503/~S	91,4	102,4	3
LW 1703/~S	89,4	100,4	3
LW 802 VR/~S	89,9	100,8	3

Συνολική τιμή κραδασμών (3 αξόνων) κατά τη λείανση φυσικής πέτρας με δακτυλίους λείανσης κορουνδίου (LW 1202/~S, LW 802 VR/~S) ή αντίστοιχα με λειαντικούς διαμαντόδισκους αυτοπρόσφυσης (LW 1503/~S, LW 1703/~S):

	$a_h$ [m/s <sup>2</sup> ]		Ανακρίβεια K [m/s <sup>2</sup> ]
	Δακτύλιοι λείανσης K60	Διαμαντόδισκος K400, υγρή λείανση	
LW 1202/~S	6,7 *	–	1,5
LW 1503/~S	–	3,1	1,5
LW 1703/~S	–	3,0	1,5
LW 802 VR/~S	4,9 *	–	3,0

\* Σε περίπτωση χρήσης του συνδέσμου από καουτσούκ της FLEX, 240.338 μειώνεται η τιμή στα 3,6 m/s<sup>2</sup>.



### ΠΡΟΣΟΧΗ!

Οι τιμές μέτρησης που δίνονται ισχύουν μόνο για νέα μηχανήματα. Στην καθημερινή χρήση αλλάζουν οι τιμές θορύβων και κραδασμών.



### ΥΠΟΔΕΙΞΗ

Η στάθμη κραδασμών που δίνεται στις Οδηγίες αυτές έχει μετρηθεί σύμφωνα με μια μέθοδο μέτρησης τυποποιημένη βάσει του προτύπου EN 60745 και μπορεί να χρησιμοποιηθεί για τη σύγκριση ηλεκτρικών εργαλείων μεταξύ τους. Επίσης αυτή είναι κατάλληλη για την προσωρινή εκτίμηση της φόρτισης με κραδασμούς. Η στάθμη κραδασμών που δίνεται αντιπροσωπεύει τις κύριες εφαρμογές του ηλεκτρικού εργαλείου.

Σε περίπτωση όμως που το ηλεκτρικό εργαλείο χρησιμοποιηθεί για άλλες εφαρμογές με αποκλίνοντα εξαρτήματα-εργαλεία ή χωρίς επαρκή συντήρηση, τότε μπορεί να αποκλίνει και η στάθμη των κραδασμών. Αυτό μπορεί να αυξήσει σημαντικά τη φόρτιση με κραδασμούς κατά τη διάρκεια ολοκλήρου του χρονικού διαστήματος εργασίας. Για την ακριβή εκτίμηση της δονητικής επιβάρυνσης θα πρέπει να ληφθούν υπόψη επίσης οι διάρκειες, κατά τις οποίες το μηχάνημα βρίσκεται εκτός λειτουργίας ή είναι ενεργοποιημένο, αλλά δε χρησιμοποιείται πραγματικά για εργασία.

Αυτό μπορεί να μειώσει σημαντικά τη φόρτιση με κραδασμούς κατά τη διάρκεια ολοκλήρου του χρονικού διαστήματος εργασίας. Καθορίστε τα πρόσθετα μέτρα ασφαλείας για την προστασία του χειριστή πριν την επίδραση των κραδασμών, όπως για παράδειγμα: συντήρηση του ηλεκτρικού εργαλείου και των εξαρτημάτων-εργαλείων, ζέσταμα των χεριών για το κράτημα, οργάνωση των βημάτων εργασίας.



### ΠΡΟΣΟΧΗ!

Σε ακουστική πίεση άνω των 85 dB(A) να φοράτε ωτοασπίδες.

## Τεχνικά χαρακτηριστικά

Τύπος συσκευής		Λειαντήρας πετρωμάτων υγρής λείανσης			
		LW 1202 LW 1202 S	LW 1503 LW 1503 S	LW 1703 LW 1703 S	LW 802 VR LW 802 VRS
Μέγιστη διάμετρος λειαντικού εργαλείου	mm	130	115	115	130
Υποδοχή εργαλείου		M14	M14	M14	M14
Αριθμός στροφών	Σ/ λεπτό	1750	3600	3500	800–2400
Μέγ. περιμετρική ταχύτητα	m/s	11,9	21,7	21,1	16,4
Απορροφούμενη ισχύς	W	1600	800	950	1800
Αποδιδόμενη ισχύς	W	1040	500	600	1200
Σύνδεση νερού		½" (για αυτοασφαλιζόμενο ταχυσύνδεσμο), 6 bar το πολύ			
Βάρος (χωρίς καλώδιο)	kg	5,1	2,2	2,4	4,3
Κατηγορία προστασίας (μόνωση) – με τυποποιημένο φισ: – με PRCD:		II /  I	II /  I	II /  I	II /  –

## Οδηγίες χρήσης

### ΠΡΟΕΙΔΟΠΟΙΗΣΗ!

Πριν από όλες τις εργασίες στο ηλεκτρικό μηχάνημα, βγάλτε το φισ από την πρίζα.

### Πριν τη θέση σε λειτουργία

Ξεπακετάρετε το ηλεκτρικό εργαλείο και ελέγξτε το για την πληρότητα της παράδοσης και ενδεχόμενες ζημιές από τη μεταφορά.

### Σύνδεση στον μετασχηματιστή απομόνωσης – Μηχανήματα με τυποποιημένο φισ

(LW 1202, LW 1503, LW 1703, LW 802 VR)

### ΠΡΟΕΙΔΟΠΟΙΗΣΗ!

Βάσει του VDE 0100 τα μηχανήματα υγρής εργασίας που οδηγούνται με το χέρι, πρέπει να λειτουργούν με μέσω

κατάλληλου μετασχηματιστή σύμφωνα με το πρότυπο EN 61558.

### Υλικές ζημιές!

Η αναγραφόμενη τάση στην πινακίδα τύπου του ηλεκτρικού εργαλείου πρέπει να συμφωνεί με την τάση εξόδου του χρησιμοποιούμενου μετασχηματιστή.

Το ηλεκτρικό εργαλείο είναι εξοπλισμένο με τυποποιημένο φισ βάσει IEC 60309-2 με επαφή γείωσης στη θέση 12 η ώρα, η οποία επιτρέπει τη σύνδεση σε μετασχηματιστή απομόνωσης με ανάλογο φισ.

Ο μετασχηματιστής απομόνωσης της FLEX TT 2000 ανταποκρίνεται στις παραπάνω προδιαγραφές.

### **⚠ ΠΡΟΕΙΔΟΠΟΙΗΣΗ!**

Η αλλαγή του τυποποιημένου φινι στον λειαντήρα υγρής λείανσης επιτρέπεται να γίνει μόνον από ανάλογα καταρτισμένο τεχνικό ή από την υπηρεσία τεχνικής εξυπηρέτησης πελατών.

## **Σύνδεση στην τροφοδοσία ρεύματος – Μηχανήματα με διακόπτη PRCD**

(LW 1202 S/1503 S/1703 S/802 VRS)

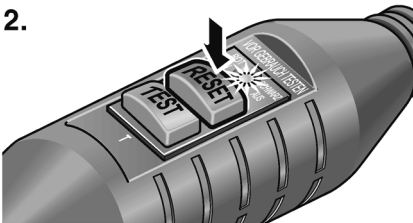
### **⚠ ΠΡΟΕΙΔΟΠΟΙΗΣΗ!**

Η λειτουργία αυτών των μηχανημάτων επιτρέπεται μόνο με τον διακόπτη PRCD που συνοδεύει το εργαλείο. Ο διακόπτης PRCD πρέπει βασικά να ελέγχεται πριν από κάθε χρήση.

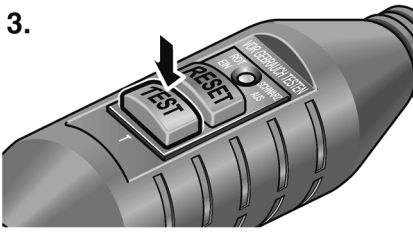
### **Έλεγχος πριν από κάθε χρήση:**

1. Βάλτε το φινι στην πρίζα.

2.



3.



2. Πατήστε το πλήκτρο "RESET". Η κόκκινη ενδεικτική λυχνία πρέπει ν' ανάψει.
3. Πατήστε το πλήκτρο "TEST". Ο διακόπτης PRCD πρέπει να απενεργοποιηθεί, η ενδεικτική λυχνία σβήνει.

4. Μετά από εκ νέου πάτημα του πλήκτρου "RESET" το εργαλείο πρέπει να μπορεί να ενεργοποιηθεί.

### **⚠ ΠΡΟΕΙΔΟΠΟΙΗΣΗ!**

Αν κατά την ενεργοποίηση του μηχανήματος απενεργοποιείται επανειλημμένα ο διακόπτης PRCD ή δεν ενεργοποιείται καθόλου, τότε απομονώστε αμέσως το μηχανήμα από το ρεύμα. Η περαιτέρω λειτουργία δεν επιτρέπεται. Για την αντικατάσταση του διακόπτη PRCD απευθυνθείτε σε ανάλογα καταρτισμένους ειδικούς ή στην υπηρεσία τεχνικής εξυπηρέτησης πελατών.

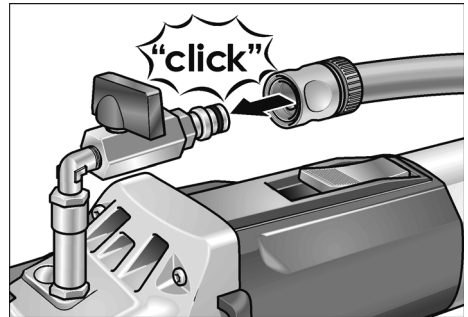
## **Αποκατάσταση της σύνδεσης νερού**

### **⚠ ΠΡΟΕΙΔΟΠΟΙΗΣΗ!**

Κρατάτε το νερό μακριά από το ηλεκτρικό εργαλείο και από πρόσωπα στην περιοχή εργασίας. Θέτετε σε λειτουργία μόνο τα μηχανήματα που είναι συνδεδεμένα σωστά στην τροφοδοσία νερού. Ελέγχετε τακτικά τις τσιμούχες, τον κρουνού φραγής και τα ρακόρ για τη σωστή λειτουργία.

### **i ΥΠΟΔΕΙΞΗ**

Αν δεν υπάρχει σύνδεση νερού στο δίκτυο ύδρευσης, συνιστάται η χρήση του κινητού δοχείου νερού πίεσης WD 10 (χωρητικότητα 10 λίτρα, 4 m εύκαμπτος σωλήνας πίεσης, κωδικός παραγγελίας. 251.622).



- Στερεώστε τον εύκαμπτο σωλήνα νερού 1/2" (ίντσας) με αυτοασφαλιζόμενο ταχυσύνδεσμο του εμπορίου.

- Ανοίγετε τον κρουνό φραγής πρώτα στον τόπο εργασίας και με περιστρεφόμενο το μέσο λείανσης.
- Κατά την αφαίρεση του εύκαμπτου σωλήνα προσέξτε να μην τρέξει νερό μέσα στο μηχάνημα.

## Στερέωση ή αλλαγή του εργαλείου λείανσης

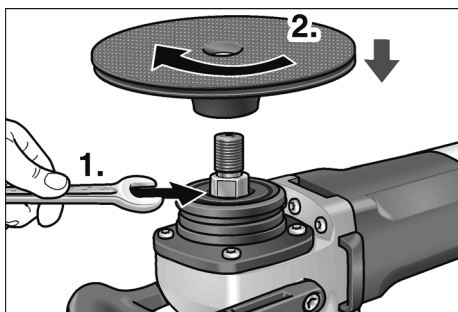
### ΠΡΟΕΙΔΟΠΟΙΗΣΗ!

Πριν από όλες τις εργασίες στο ηλεκτρικό μηχάνημα, βγάλτε το φως από την πρίζα.

- Τραβήξτε το φως από την πρίζα.
- Αποθέτετε το μηχάνημα επάνω στην πίσω μεριά.

### ΥΠΟΔΕΙΞΗ

Το σπείρωμα M14 πρέπει να έχει τουλάχιστον βάθος 20 mm.



- Κρατάτε την άτρακτο με το κλειδί που παραδίδεται μαζί (1.).
- Βιδώστε τον φορέα εργαλείου (πλάκα πρόσφυσης ή πλάκα υποδοχής) επάνω στην άτρακτο (2.).
- Στερεώστε το μέσο λείανσης επάνω στον φορέα εργαλείου.

Έλεγχος λειτουργίας:

- Βάλτε το φως στην πρίζα.
- Θέτετε τον λειαντήρα σε λειτουργία (χωρίς να κουμπώσει) και αφήστε τον να λειτουργήσει για περ. 30 δευτερόλεπτα. Ελέγξτε τον για ανομοιομορφίες κίνησης και κραδασμούς.
- Θέτετε τον λειαντήρα εκτός λειτουργίας.

## Θέση σε και εκτός λειτουργίας LW 1503/~S, LW 1703/~S

### Βραχύχρονη λειτουργία χωρίς κούμπωμα:

- Ωθήστε τον διακόπτη παλινδρόμησης προς τα εμπρός και κρατήστε τον.
- Για τη θέση εκτός λειτουργίας αφήστε τον διακόπτη παλινδρόμησης ελεύθερο.

### Διαρκής λειτουργία με κούμπωμα:

#### ΠΡΟΣΟΧΗ!

Μετά την αποκατάσταση της διακοπής ρεύματος το αναμμένο μηχάνημα ξαναξεκινά.

- Ωθήστε τον διακόπτη παλινδρόμησης προς τα εμπρός και κουμπώστε τον, πιέζοντάς τον στην εμπρόσθια άκρη.
- Για τη θέση εκτός λειτουργίας απασφαλίστε τον διακόπτη παλινδρόμησης, πιέζοντάς τον στην οπίσθια άκρη.

## Θέση σε και εκτός λειτουργίας LW 1202/~S, LW 802 VR/~S

### Βραχύχρονη λειτουργία χωρίς κούμπωμα:

- Πατήστε τη φραγή ενεργοποίησης και κρατήστε την πατημένη.
- Πιέστε τον διακόπτη και αφήστε τη φραγή ενεργοποίησης ελεύθερη.
- Για τη θέση εκτός λειτουργίας αφήστε τον διακόπτη ελεύθερο.

### Διαρκής λειτουργία με κούμπωμα:

#### ΠΡΟΣΟΧΗ!

Μετά την αποκατάσταση της διακοπής ρεύματος το αναμμένο μηχάνημα ξαναξεκινά.

- Πατήστε πρώτα τη φραγή θέσης σε λειτουργία και κατόπιν τον διακόπτη και κρατήστε τα.
- Για το κούμπωμα κρατήστε το κουμπί ασφάλισης πατημένο και αφήστε τον διακόπτη ελεύθερο. Αφήστε τη φραγή θέσης σε λειτουργία ελεύθερη.
- Για τη θέση εκτός λειτουργίας πατήστε για λίγο τον διακόπτη και αφήστε τον ελεύθερο.

## Προεπιλογή αριθμού στροφών (μόνο LW 802 VR/~S)

Για τη ρύθμιση του αριθμού στροφών εργασίας ρυθμίστε τον τροχό ρύθμισης στην επιθυμητή τιμή.

Ρύθμιση	Αριθμός στροφών (min <sup>-1</sup> )
1	800
2	1100
3	1400
4	1700
5	2000
6	2400

## Υποδείξεις εργασίας

### ΥΠΟΔΕΙΞΗ

Μετά τη θέση εκτός λειτουργίας το εργαλείο λείανσης εξακολουθεί να κινείται για λίγο.

- Στερεώστε το λειαντικό μέσο.
- Συνδέστε το μηχάνημα στην τροφοδοσία του ρεύματος.
- Αποκαταστήστε τη σύνδεση νερού.
- Αν χρειάζεται προσαρμόστε τον αριθμό στροφών στην εργασία (μόνο LW 802 VR/~S).
- Θέτετε το μηχάνημα σε λειτουργία.
- Ανοίξτε τον κρουνοφραγής στη σύνδεση νερού.
- Επιθέτετε το μέσο λείανσης με ελαφριά πίεση επάνω στο προς επεξεργασία υλικό. Η πολύ ισχυρή πίεση αυξάνει τη φθορά του μέσου λείανσης και χειροτερεύει το αποτέλεσμα λείανσης.

## Συντήρηση και φροντίδα

### ΠΡΟΕΙΔΟΠΟΙΗΣΗ!

Πριν από όλες τις εργασίες στο ηλεκτρικό μηχάνημα, βγάλτε το φως από την πρίζα.

### Καθαρισμός

Καθαρίζετε τακτικά το μηχάνημα και τις σχισμές αερισμού. Η συχνότητα εξαρτάται από το κατεργαζόμενο υλικό και από τη διάρκεια της χρήσης.

Στο εσωτερικό του περιβλήματος με τον κινητήρα πρέπει να γίνεται τακτική εκφύσηση με ξηρό πεπιεσμένο αέρα.

### Καρβουνάκια (ψήκτρες)

Το ηλεκτρικό εργαλείο είναι εφοδιασμένο με καρβουνάκια απόζευξης. Όταν τα καρβουνάκια απόζευξης φθάσουν στο όριο φθοράς τότε το ηλεκτρικό εργαλείο τίθεται αυτόματα εκτός λειτουργίας.

### ΥΠΟΔΕΙΞΗ

Για την αλλαγή χρησιμοποιείτε μόνον γνήσια μέρη από τον κατασκευαστή. Κατά τη χρήση άλλης μάρκας παύουν να ισχύουν πλέον οι υποχρεώσεις παροχής εγγύησης του κατασκευαστή.

### Μετάδοση κίνησης

### ΥΠΟΔΕΙΞΗ

Μη λύσετε τις βίδες στην κεφαλή μετάδοσης κίνησης κατά τη διάρκεια ισχύος της παροχής εγγύησης. Σε περίπτωση μη τήρησης παύει να ισχύει η αξίωση παροχής εγγύησης από τον κατασκευαστή.

### Επισκευές

Τυχόν επισκευές επιτρέπεται να εκτελούνται αποκλειστικά και μόνο από κάποιο από τον κατασκευαστή εξουσιοδοτημένο συνεργείο της τεχνικής εξυπηρέτησης των πελατών μας.

## Ανταλλακτικά και εξαρτήματα

Ανταλλακτικό/Εξάρτημα	Κωδ. παραγγ.
Δοχείο πίεσης νερού FLEX WD10 (10 l περιεχόμενο, 6 bar πίεση, 4 m εύκαμπτος σωλήνας πίεσης)	251.622
Μετασχηματιστής απομόνωσης FLEX TT 2000 (πρωτεύουσα/δευτερεύουσα τάση 220 V, μέγιστη ισχύς 2000 W, έως 45 λεπτά διαρκής λειτουργία, 4 m τροφοδοτικό καλώδιο)	373.370

Περαιτέρω εξαρτήματα, ιδιαίτερα εργαλεία λείανσης, θα βρείτε στους καταλόγους του κατασκευαστή.

Αναλυτικά σχέδια και λίστες ανταλλακτικών θα βρείτε στην ιστοσελίδα μας.

[www.flex-tools.com](http://www.flex-tools.com)

## Υποδείξεις απόσυρσης

### ΠΡΟΕΙΔΟΠΟΙΗΣΗ!

Αχρηστεύετε τα παλιά μηχανήματα που δεν χρησιμοποιούνται πλέον, κόβοντας το τροφοδοτικό καλώδιο.



Όχι για χώρες της Ευρωπαϊκής Ένωσης.

Μην πετάτε τα ηλεκτρικά εργαλεία στα οικιακά απορρίμματα!

Βάσει της Ευρωπαϊκής Οδηγίας 2012/19/EK περί ηλεκτρικών και ηλεκτρονικών παλιών συσκευών και μηχανημάτων και την εφαρμογή της στο εθνικό δίκαιο, τα άχρηστα ηλεκτρικά εργαλεία πρέπει να συλλέγονται χωριστά και να οδηγούνται σε φιλική προς το περιβάλλον επαναξιοποίηση.

### ΥΠΟΔΕΙΞΗ

Σχετικά με τις δυνατότητες απόσυρσης απευθυνθείτε στο ειδικό κατάστημα, απ' όπου αγοράσατε το εργαλείο!

## Δήλωση πιστότητας C E

Δηλώνουμε με αποκλειστική ευθύνη, ότι το προϊόν που περιγράφεται στο Κεφάλαιο "Τεχνικά χαρακτηριστικά" βρίσκεται σε συμφωνία με τα ακόλουθα πρότυπα ή κανονιστικά ντοκουμέντα:

EN 60745 βάσει των διατάξεων των οδηγιών 2004/108/EK (έως 19.04.2016), 2014/30/EE (από 20.04.2016), 2006/42/EK, 2011/65/EK.

Υπεύθυνος για τεχνικά έγγραφα:  
FLEX-Elektrowerkzeuge GmbH, R & D  
Bahnhofstrasse 15, D-71711 Steinheim/Murr

Eckhard Rühle  
Manager Research &  
Development (R & D)

Klaus Peter Weinper  
Head of Quality  
Department (QD)

17.06.2015

FLEX-Elektrowerkzeuge GmbH  
Bahnhofstrasse 15, D-71711 Steinheim/Murr

## Αποκλεισμός ευθύνης

Ο κατασκευαστής και ο αντιπρόσωπός του δεν αναλαμβάνουν καμία ευθύνη για ζημιές και απώλειες κέρδους λόγω διακοπής της λειτουργίας της επιχείρησης, που προκλήθηκαν από το προϊόν ή από τη μη δυνατή χρήση του προϊόντος.

Ο κατασκευαστής και ο αντιπρόσωπός του δεν αναλαμβάνουν καμία ευθύνη για ζημιές, οι οποίες προκλήθηκαν από τη μη αρμόζουσα χρήση ή σε συνδυασμό με προϊόντα άλλων κατασκευαστών.

## Spis treści

Zastosowane symbole . . . . .	111
Dla własnego bezpieczeństwa . . . . .	111
Poziom hałasu i drgań . . . . .	115
Dane techniczne . . . . .	116
Instrukcja użytkownika . . . . .	116
Przegląd, konserwacja i pielęgnacja . . . . .	119
Wskazówki dotyczące usuwania opakowania i zużytego urządzenia. . . . .	120
Deklaracja zgodność C E . . . . .	120
Wyłączenie z odpowiedzialności . . . . .	120

## Zastosowane symbole

### **OSTRZEŻENIE!**

Oznacza bezpośrednio zagrażające niebezpieczeństwo. Nieprzestrzeganie tej wskazówki grozi śmiercią lub bardzo ciężkimi obrażeniami.

### **OSTROŻNIE!**

Oznacza możliwość wystąpienia niebezpiecznej sytuacji. Nieprzestrzeganie tej wskazówki może doprowadzić do skałeczeń lub szkód materialnych.

### **WSKAZÓWKA**

Oznacza wskazówki dla użytkownika i ważne informacje.

## Symbole na urządzeniu



Przed uruchomieniem przeczytać instrukcję użytkownika i obsługi!



Zastosować okulary ochronne!



Wskazówka dotycząca sposobu usuwania zużytego urządzenia (patrz strona 120)!

## Dla własnego bezpieczeństwa

### **OSTRZEŻENIE!**

Przeczytać dokładnie przed użyciem urządzenia i stosować się do podanych wskazówek:

- niniejszą instrukcję użytkownika i obsługi,
- „Ogólne wskazówki bezpieczeństwa“ dotyczące pracy narzędziami elektrycznymi zamieszczone w załączonej broszurze (nr dokumentacji: 315.915)
- zasady i przepisy terenowe obowiązujące na miejscu użycia szlifierki, i stosować się do podanych tam wskazówek i zaleceń.

Niniejsze narzędzie elektryczne skonstruowane i zbudowane jest zgodnie z najnowszym stanem techniki i uznanymi zasadami bezpieczeństwa technicznego. Mimo to w czasie użytkowania urządzenia może wystąpić zagrożenie zdrowia i życia użytkownika lub osób trzecich, albo uszkodzenia maszyny lub rzeczy. Urządzenie stosować tylko

- zgodnie z jej przeznaczeniem,
- we właściwym stanie technicznym zgodnym z zasadami bezpieczeństwa i higieny pracy.

Usterki wpływające niekorzystnie na stan bezpieczeństwa należy natychmiast usunąć.

## Zastosowanie zgodnie z przeznaczeniem

Szlifierki do kamienia na mokro przeznaczone są

- do profesjonalnego zastosowania w przemyśle i rzemiośle,
- do powierzchniowej obróbki kamienia naturalnego z użyciem odpowiednich narzędzi (tarcze gąbkowe, gumowe pokryte ścierniwem i diamentowe na rzepy, korundowe pierścienie szlifierskie),
- do użycia z narzędziami i wyposażeniem, które podane jest w tej instrukcji, albo dopuszczone przez producenta do takiego zastosowania. Nie wolno przekraczać dopuszczalnej prędkości obrotowej ani maksymalnej średnicy.

- Maszyny nie wolno stosować do przecinania i zdzierania.

Niedozwolone jest zastosowanie np. łańcuchowych tarcz frezujących, brzeszczotów pił i wszelkich narzędzi, dla których konieczne jest użycie osłony ochronnej.

## Wskazówki bezpieczeństwa

### **OSTRZEŻENIE!**

**Przeczytać wszystkie wskazówki bezpieczeństwa i pouczenia.** Zaniedbania w przestrzeganiu wskazówek bezpieczeństwa i pouczeń mogą spowodować porażenie prądem elektrycznym, pożar i/lub ciężkie zranienia. **Proszę zachować wszystkie przepisy bezpieczeństwa i wskazówki do przyszłego zastosowania.**

**Wspólne wskazówki bezpieczeństwa dotyczące szlifowania, szlifowania papierem ściernym i polerowania:**

- **Niniejsze narzędzie elektryczne stosować jako szliferkę, szliferkę na papier ścierny i polerkę. Proszę przestrzegać wszystkich wskazówek bezpieczeństwa, instrukcji, opisów i parametrów podanych w dokumentacji, która należy do zakresu dostawy urządzenia.** Nieprzestrzeganie następujących wskazówek może spowodować porażenie prądem elektrycznym, wybuch pożaru i/lub ciężkie zranienia.
- **Niniejsze narzędzie elektryczne nie nadaje się do pracy z użyciem szczotek drucianych, ani tarcz tnących.** Zastosowanie urządzenia w sposób niezgodny z jego przeznaczeniem może spowodować zagrożenie lub niebezpieczeństwo zranienia.
- **Nie wolno stosować żadnego wyposażenia dodatkowego, które nie jest przewidziane ani polecane przez producenta specjalnie dla tego urządzenia elektrycznego.** Sama możliwość zamocowania wyposażenia do tego urządzenia elektrycznego nie gwarantuje jeszcze bezpiecznego zastosowania.

- **Dopuszczalna liczba obrotów zastosowanego narzędzia musi być co najmniej tak duża, jak najwyższa liczba obrotów podana na urządzeniu.** Wyposażenie, które obraca się z większą liczbą obrotów, niż dopuszczona maksymalna liczba obrotów, może się polamać i zostać wyrzucone w powietrze.
- **Średnica zewnętrzna i grubość zastosowanego narzędzia musi być zgodna z wymiarami urządzenia.** Nieprawidłowo odmierzone narzędzia i końcówki zamienne mogą być niewystarczająco osłonięte i niedostatecznie kontrolowane.
- **Tarcze szlifierskie, kołnierze, telerze szlifierskie i inne narzędzia muszą być dokładnie dopasowane do wrzeciona szlifierskiego niniejszego narzędzia elektrycznego.** Wymienne narzędzia i końcówki, które nie pasują dokładnie na wrzeciono ściernicy tego narzędzia elektrycznego, obracają się nierównomiernie, bardzo mocno drgają i mogą spowodować utratę panowania i kontroli.
- **Nie wolno stosować żadnych uszkodzonych narzędzi i końcówek.** Stosowane narzędzia szlifierskie należy sprawdzić przed każdym użyciem, czy np. tarcze szlifierskie nie są wyszczerbione lub pęknięte, telerze szlifierskie pęknięte, zużyte lub zdarte, a szczotki druciane mają wyłamane lub nadłamane druty. Po ewentualnym upadku urządzenia elektrycznego, narzędzia lub końcówki należy sprawdzić, czy nie uległy one uszkodzeniu i użyć tylko nieuszkodzone narzędzia. Po sprawdzeniu i założeniu narzędzia należy zwrócić uwagę, aby użytkownik i osoby postronne znajdowały się poza obszarem płaszczyzny rotacji narzędzia, następnie włączyć urządzenie i pozostawić pracujące na najwyższej liczbie obrotów na czas jednej minuty. Uszkodzone narzędzia łamią się najczęściej w czasie takiej próby.



- **Należy stosować środki ochrony osobistej.** Zależnie od wykonywanego zadania założyć odpowiednio maskę osłaniającą całą twarz, maskę osłaniającą górną część twarzy lub okulary ochronne. Zastosować odpowiednio maskę przeciwpyłową, osobiste środki ochrony słuchu, rękawice ochronne i specjalny fartuch, które ochronią użytkownika przed małymi cząsteczkami substancji ściernych i szlifowanych materiałów. Oczy należy chronić przed zranieniem wyrzucanymi ciałami obcymi, które powstają przy różnych zastosowaniach. Maski przeciwpyłowe i ochronne muszą posiadać zdolność filtracji pyłów powstających w czasie pracy. W przypadku obciążenia hałasem użytkownik narażony jest na utratę słuchu.
  - **Zwracać uwagę, aby osoby postronne znajdowały się w bezpiecznej odległości od obszaru pracy.** Każda osoba, która wkracza do obszaru pracy urządzenia musi nosić osobiste środki ochrony. Odlamane kawałki obrabianego materiału lub uszkodzonego narzędzia mogą zostać wyrzucone w powietrze i spowodować zranienia nawet poza bezpośrednim obszarem pracy.
  - **Urządzenie chwycić tylko za izolowane powierzchnie przeznaczone do tego celu, jeżeli w czasie pracy zachodzi niebezpieczeństwo zetknięcia narzędzia z ukrytym przewodem elektrycznym lub własnym przewodem zasilającym urządzenia.** Kontakt z przewodem elektrycznym, który znajduje się pod napięciem może spowodować, że metalowe elementy urządzenia znajdują się także pod napięciem, a przez to doprowadzić do porażenia użytkownika prądem elektrycznym.
  - **Elektryczny przewód zasilający prowadzi zawsze z dala od obracających się narzędzi i końcówek.** W przypadku utraty kontroli nad urządzeniem może dojść do zerwania elektrycznego przewodu zasilającego lub zetknięcia z nim, a dłoń lub ręka użytkownika może zostać wciągnięta przez obracające się narzędzie lub końcówkę urządzenia.
  - **Nie wolno odkładać narzędzia elektrycznego, zanim narzędzie całkowicie się nie zatrzyma.** Obracające się narzędzie może zetknąć się z powierzchnią, na którą odłożono urządzenie i spowodować utratę kontroli użytkownika nad urządzeniem elektrycznym.
  - **Nie włączać urządzenia w czasie jego przenoszenia, ani nie przenosić włączonego urządzenia.** Odzież może zetknąć się przypadkowo z obracającym się narzędziem, a narzędzie może wkręcić się w ciało użytkownika.
  - **Otwory wentylacyjne urządzenia elektrycznego należy czyścić regularnie.** Dmuchawa silnika wciąga pył do obudowy, a silne zanieczyszczenie metalicznym pyłem może spowodować niebezpieczeństwo porażenia prądem elektrycznym lub zwarcie.
  - **Urządzenia elektrycznego nie wolno stosować w pobliżu materiałów palnych.** Iskry mogą spowodować zapalenie się tych materiałów.
- ### Uderzenia zwrotne i odpowiednie wskazówki bezpieczeństwa
- Uderzenie zwrotne jest nagłą reakcją urządzenia na skutek zacementowania lub zablokowania obracającego się narzędzia, jak tarcza szlifierska, talerz szlifierski, szczotka druciana itp. Zacementowanie lub blokada prowadzi do gwałtownego zatrzymania obracającego się narzędzia. Na skutek tego w miejscu blokady następuje odrzucenie niekontrolowanego urządzenia elektrycznego w kierunku przeciwnym do kierunku obrotu narzędzia szlifierskiego.
- **Urządzenie elektryczne należy trzymać mocno, a ciało i ramiona ustawić w takiej pozycji, która umożliwi przyjęcie sił uderzenia zwrotnego. Stosować zawsze uchwyt dodatkowy, jeżeli jest, aby uzyskać możliwie największą kontrolę sił uderzenia zwrotnego lub momentów reakcji przy rozruchu urządzenia.** Użytkownik może opanować siły odrzutu i reakcji poprzez zachowanie odpowiednich środków ostrożności.
  - **Nigdy nie zbliżać dłoni do obracających się narzędzi.** Przy uderzeniu zwrotnym narzędzie może dotknąć dłoni, a nawet po niej przejechać.

- **Ciało ustawiać w taki sposób, aby nie znalazło się w obszarze, do którego skieruje się urządzenie elektryczne na skutek odrzutu zwrotnego.** Uderzenie zwrotne popycha urządzenie elektryczne w kierunku przeciwnym do ruchu tarczy szlifierskiej w miejscu zablokowania.
- **Proszę zachować szczególną ostrożność w czasie pracy w kątach, na ostrych krawędziach itp. Należy zapobiegać odrzuceniu narzędzia od szlifowanego materiału i jego zaciśnięciu.** Obracające się narzędzie przy pracy w rogach, na ostrych krawędziach i przy uderzeniach łatwo się zakleszcza. To z kolei jest przyczyną utraty kontroli lub uderzenia zwrotnego.
- **Nie wolno stosować żadnego brzeszczotu łańcuchowego ani zębatego.** Narzędzia tego typu powodują często uderzenie zwrotne lub utratę kontroli urządzenia elektrycznego.

#### **Szczególne wskazówki bezpieczeństwa przy pracach szlifierskich:**

- **Stosować tylko i wyłącznie materiały szlifierskie, które dopuszczone są przez producenta urządzenia do użycia z tym narzędziem elektrycznym.** Ściernice, które nie są przewidziane do tego urządzenia elektrycznego nie mogą być dostatecznie osłonięte i dlatego są one niebezpieczne.
- **Ściernice wolno stosować tylko do zadań, dla których są one zalecane. Na przykład: nie wolno nigdy szlifować powierzchnią boczną tarczy tnącej.** Tarcze tnące przeznaczone są do zdejmowania materiału krawędzią tarczy. Działanie bocznej siły na tę ściernicę może spowodować jej złamanie.
- **Stosować zawsze tylko nieuszkodzone kołnierze mocujące o wielkości i kształcie odpowiednim do wybranej tarczy ścierniej.** Właściwe kołnierze podpierają tarczę tnącą i dzięki temu zmniejszają niebezpieczeństwo uszkodzenia i złamania tarczy. Kołnierze do tarcz tnących mogą różnić się od kołnierzy do innych tarcz szlifierskich.

- **Nie wolno stosować zużytych tarcz szlifierskich z większych narzędzi elektrycznych.** Tarcze szlifierskie do większych narzędzi elektrycznych nie nadają się dla większej liczby obrotów, jaką mają mniejsze narzędzia elektryczne i dlatego mogą ulec złamaniu.

#### **Szczególne wskazówki bezpieczeństwa dotyczące szlifowania papierem ściernym:**

- **Nie wolno stosować arkuszy papieru ściernego o zbyt dużych wymiarach, tylko należy przestrzegać wymiarów podanych przez producenta.** Arkusze papieru ściernego, które wystają poza talerz wsporczy mogą doprowadzić do zranienia, mogą się blokować, podrzeć lub spowodować uderzenie zwrotne.

#### **Szczególne wskazówki bezpieczeństwa dotyczące polerowania:**

- **Oslona polerska nie może mieć żadnych luźnych części, a szczególnie sznurków mocujących. Sznurki mocujące schować lub skrócić.** Luźne sznurki mocujące, które obracają się wraz z materiałem polerskim mogą pochwycić palce użytkownika lub zaplątać i zaczepić się w obrabianym materiale.

## Poziom hałasu i drgań

Wartości poziomu hałasu i drgań określone zostały zgodnie z normą EN 60745.

Poziom hałasu wywołanego przez urządzenia zmierzony na stanowisku pracy (A) wynosi w normalnym przypadku:

	poziom ciśnienia akustycznego [dB(A)]	poziom hałasu w czasie pracy [dB(A)]	Dokładność K [dB]
LW 1202/~S	89,3	100,3	3
LW 1503/~S	91,4	102,4	3
LW 1703/~S	89,4	100,4	3
LW 802 VR/~S	89,9	100,8	3

Całkowita wartość drgań (na 3 osiach) przy szlifowaniu kamienia naturalnego korundowym pierścieniem szlifierkim (LW 1202/~S, LW 802 VR/~S) względnie diamentową tarczą na rzepy (LW 1503/~S, LW 1703/~S):

	$a_h$ [ $m/s^2$ ]		Dokładność K [ $m/s^2$ ]
	pierścienie szlifierskie K60	tarcza diamentowa K400, na mokro	
LW 1202/~S	6,7 *	-	1,5
LW 1503/~S	-	3,1	1,5
LW 1703/~S	-	3,0	1,5
LW 802 VR/~S	4,9 *	-	3,0

\* Przy zastosowaniu gumowego sprzęgła firmy FLEX 240.338 redukuje się ta wartość do 3,6  $m/s^2$ .

### OSTROŻNIE!

Podane wartości pomiarowe odnoszą się do nowych urządzeń.

W codziennym użytkowaniu wartości poziomu hałasu i drgań zmieniają się.



### WSKAZÓWKA

Całkowita wartość poziomu drgań podana w niniejszej instrukcji zmierzona jest zgodnie z metodą pomiarową podaną normą EN 60745 i może być użyta do wzajemnego porównania narzędzi elektrycznych. Nadaje się ona również do prowizorycznego określenia obciążenia drganiami. Podana wartość poziomu drgań odnosi się do podstawowego zastosowania narzędzia elektrycznego.

Jednak w przypadku użycia tego urządzenia do innego zastosowania, z innym wyposażeniem, albo w przypadku zaniedbań w przeglądach i konserwacji, rzeczywisty poziom drgań może odbiegać od podanej wartości. Może to znacznie zwiększyć obciążenie drganiami w całkowitym czasie pracy. W celu dokładnej oceny obciążenia drganiami należy uwzględnić odcinki czasu, w których urządzenie jest wyłączone, albo włączone, ale nie pracuje.





Może to znacznie zredukować obciążenie drganiami w całkowitym czasie pracy. Proszę wprowadzić dodatkowe środki bezpieczeństwa w celu ochrony użytkownika urządzenia przed oddziaływaniem drgań, jak na przykład: przegląd i konserwacja narzędzi elektrycznych i wyposażenia, zastosowanie środków zapewniających utrzymanie dłoni w ciepłe, odpowiednia organizacja procesów roboczych.



### OSTROŻNIE!

Przy ciśnieniu akustycznym powyżej 85 dB(A) należy stosować ochroniacze słuchu. (A) = na stanowisku pracy

## Dane techniczne

Typ urządzenia		Szlifierka do kamienia na mokro			
		LW 1202 LW 1202 S	LW 1503 LW 1503 S	LW 1703 LW 1703 S	LW 802 VR LW 802 VRS
Maks. Ø narzędzia szlifierskiego	mm	130	115	115	130
Mocowanie narzędzia		M14	M14	M14	M14
Prędkość obrotowa	obr./min	1750	3600	3500	800-2400
Maks. prędkość obwodowa	m/s	11,9	21,7	21,1	16,4
Moc pobierana	W	1600	800	950	1800
Moc oddawana	W	1040	500	600	1200
Przyłącze wody		½" (dla samozamykającej złączki szybkołączącej), maks. 6 bar			
Ciężar (bez przewodu)	kg	5,1	2,2	2,4	4,3
Klasa ochrony - z wtyczką profilową: - z PRCD:		II /  I	II /  I	II /  I	II /  -

## Instrukcja użytkownika

### **OSTRZEŻENIE!**

Przed przystąpieniem do jakichkolwiek prac przy urządzeniu elektrycznym należy najpierw wyjąć wtyczkę z gniazdka sieciowego.

### **Przed pierwszym uruchomieniem**

Rozpakować urządzenie elektryczne, sprawdzić kompletność zakresu dostawy i ewentualne uszkodzenia transportowe.

### **Podłączenie do transformatora rozdzielczego – urządzenie z wtyczką profilową**

(LW 1202, LW 1503, LW 1703, LW 802 VR)

### **OSTRZEŻENIE!**

Według VDE 0100 (przepis niemieckiego związku elektryków) ręcznie prowadzone maszyny do prac na mokro muszą być zasilane poprzez odpowiedni transformator rozdzielczy zgodnie z normą EN 61558.



### **Szkody rzeczowe!**

Napięcie podane na tabliczce znamionowej urządzenia elektrycznego musi być zgodne z napięciem wyjściowym zastosowanego transformatora rozdzielczego.

Urządzenie elektryczne wyposażone jest we wtyczkę profilową zgodnie z IEC 60309-2 ze stykiem uziemiającym w pozycji 12 h, która pozwala na podłączenie do transformatora rozdzielczego z odpowiednim gniazdkiem.

Transformator rozdzielczy firmy FLEX TT 2000 odpowiada wymienionym przepisom.



### **OSTRZEŻENIE!**

Wymianę wtyczki profilowej szlifierki do pracy na mokro zlecić do wykonania tylko uprawnionemu specjalście lub w autoryzowanym warsztacie serwisowym.

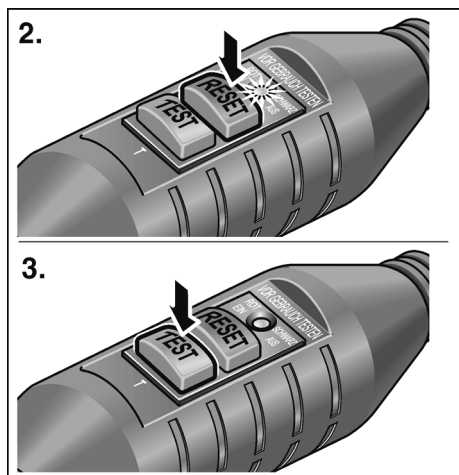
## Podłączenie do sieci elektrycznej – urządzenia z wyłącznikiem PRCD (LW 1202 S/1503 S/1703 S/802 VRS)

### **⚠ OSTRZEŻENIE!**

Użytkowanie maszyny dopuszczalne jest tylko z wyłącznikiem ochronnym PRCD, który należy do zakresu dostawy. Wyłącznik ochronny PRCD należy z zasady sprawdzić przed każdym użyciem urządzenia.

### Sprawdzenie przed każdym użyciem:

1. Wtyczkę włożyć do gniazdka sieciowego.



2. Nacisnąć przycisk „RESET”. Czerwona lampka kontrolna musi się zapalić.
3. Nacisnąć przycisk „TEST”. Wyłącznik ochronny PRCD musi wyłączyć urządzenie, lampka kontrolna wyłącza się.
4. Po ponownym naciśnięciu przycisku „RESET” maszyna powinna dać się włączyć.

### **⚠ OSTRZEŻENIE!**

Jeżeli po włączeniu maszyny wyłącznik ochronny PRCD ponownie ją wyłączy, albo wyłącznik ochronny PRCD nie zadziała, należy natychmiast odłączyć maszynę od sieci elektrycznej. Dalsza eksploatacja urządzenia jest zabroniona. Wymianę wyłącznika ochronnego PRCD zlecić do wykonania uprawnionemu specjalście elektrykowi o odpowiednich kwalifikacjach, albo autoryzowanemu serwisowi.

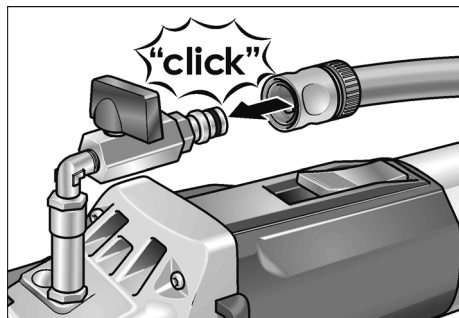
## Przyłączanie wody

### **⚠ OSTRZEŻENIE!**

Nie dopuszczać do kontaktu narzędzia elektrycznego lub osób znajdujących się w obszarze pracy z wodą. Wolno uruchamiać tylko urządzenia, które podłączone są do sieci zasilania wodą zgodnie z obowiązującymi przepisami. Uszczelki, zawór odcinający i złączki sprawdzać regularnie, czy działają odpowiednio z obowiązującymi przepisami.

### **i WSKAZÓWKA**

Jeżeli nie ma możliwości podłączenia urządzenia do sieci wodociągowej, zaleca się użycie przenośnego ciśnieniowego zbiornika wody WD 10 (pojemność 10 litrów, wąż ciśnieniowy długości 4 m, nr katalogowy 251.622).



- Wąż wodny 1/2“ zamocować dostępną w handlu samozamykającą złączką szybkomocującą.
- Zawór odcinający otwierać dopiero na miejscu zastosowania i przy obracającym się materiale ściernym.
- Przy zdejmowaniu węża zwrócić uwagę, aby woda nie dostała się do urządzenia.

## Mocowanie lub wymiana narzędzia szlifierskiego.

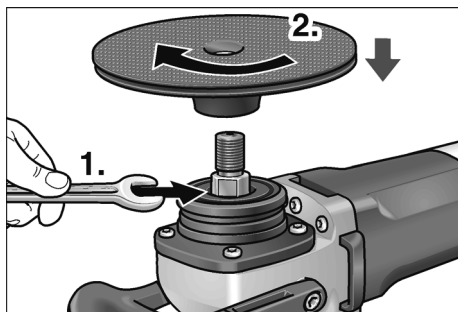
### **⚠ OSTRZEŻENIE!**

Przed przystąpieniem do jakichkolwiek prac przy urządzeniu elektrycznym należy najpierw wyjąć wtyczkę z gniazdka sieciowego.

- Wyjąć wtyczkę z gniazdka sieciowego.
- Maszynę położyć odwróconą spodem do góry.

**i WSKAZÓWKA**

Gwint M14 musi posiadać głębokość co najmniej 20 mm.



- Wrzeciono przytrzymać kluczem należącym do zakresu dostawy (1.).
- Mocowanie narzędzi (talerz na rzepy lub talerz mocujący) przykręcić na wrzeciono (2.).
- Materiał ściemy zamocować na talerz.

Test prawidłowości działania:

- Wtyczkę włożyć do gniazdka sieciowego.
- Włączyć talerz szlifierski (bez blokady) i pozostawić pracujący ok. 30 sekund. Sprawdzić, czy szlifierka jest wyważona i nie występują drgania.
- Wyłączyć szlifierkę.

**Włączanie i wyłączanie.****LW 1503/~S, LW 1703/~S****Praca chwilowa bez blokady:**

- Suwak wyłącznika przesunąć do przodu i przytrzymać.
- W celu wyłączenia zwolnić suwak wyłącznika.

**Praca ciągła z blokadą:****! OSTROŻNIE!**

*W przypadku przerwy w dopływie prądu włączone urządzenie zatrzyma się i po przerwie włączy się ponownie.*

- Suwak wyłącznika przesunąć do przodu i zablokować poprzez naciśnięcie na przednią część suwaka.
- W celu wyłączenia zwolnić blokadę poprzez naciśnięcie na tylną część suwaka wyłącznika.

**Włączanie i wyłączanie.****LW 1202/~S, LW 802 VR/~S****Praca chwilowa bez blokady:**

- Nacisnąć przycisk blokady włączania i przytrzymać.
- Nacisnąć przycisk wyłącznika i zwolnić blokadę włączania.
- W celu wyłączenia zwolnić przycisk wyłącznika.

**Praca ciągła z blokadą:****OSTROŻNIE!**

*W przypadku przerwy w dopływie prądu włączone urządzenie zatrzyma się i po przerwie włączy się ponownie.*

- Najpierw nacisnąć przycisk blokady, następnie przycisk wyłącznika i przytrzymać.
- W celu zaaretowania wyłącznika do pracy ciągłej przytrzymać wciśnięty przycisk blokady i zwolnić przycisk wyłącznika. Zwolnić przycisk blokady.
- W celu wyłączenia nacisnąć krótko przycisk wyłącznika i zwolnić.

**Wstępne nastawianie liczby****obrotów (tylko dla LW 802 VR/~S)**

W celu nastawienia roboczej liczby obrotów przkręcić kółko nastawnika na odpowiednią wartość.

Nastawienie	Liczba obrotów (min <sup>-1</sup> )
1	800
2	1100
3	1400
4	1700
5	2000
6	2400

## Wskazówki dla użytkownika

### WSKAZÓWKA

Po wyłączeniu urządzenia narzędzie szlifierskie obraca się jeszcze krótką chwilę.

- Zamocować materiał ścierny.
- Urządzenie podłączyć do elektrycznej sieci zasilającej.
- Przyłączyć wodę.
- W razie potrzeby dopasować liczbę obrotów do wykonywanego zadania (tylko dla LW 802 VR/~S).
- Włączyć urządzenie.
- Otworzyć zawór odcinający na przyłączy wody.
- Materiał szlifierski przyłożyć z lekkim naciskiem do powierzchni obrabianego materiału. Zbyt mocny nacisk zwiększa zużycie materiału szlifierskiego, a pogarsza wynik szlifowania i wyglądz szlifowanej powierzchni.

## Przegląd, konserwacja i pielęgnacja

### OSTRZEŻENIE!

Przed przystąpieniem do jakichkolwiek prac przy urządzeniu elektrycznym należy najpierw wyjąć wtyczkę z gniazdka sieciowego.

### Czyszczenie

Urządzenie i otwory wentylacyjne należy czyścić regularnie. Częstość czyszczenia zależy od rodzaju obrabianego materiału i długości czasu obrabiania.

Wnętrze obudowy i silnik należy regularnie przedmuchiwać suchym, sprężonym powietrzem.

### Szczotki węglowe

Narzędzie elektryczne wyposażone jest w wyłączające szczotki węglowe. Po osiągnięciu granicy zużycia szczotek węglowych następuje automatyczne wyłączenie urządzenia elektrycznego.

### WSKAZÓWKA

Zużyte szczotki węglowe wymienić na oryginalne szczotki dopuszczone przez producenta urządzenia. W przypadku zastosowania obcych fabrykatów wygasają prawa do roszczeń z tytułu gwarancji udzielonej przez producenta.

## Przekładnia

### WSKAZÓWKA

Śrub znajdujących się na korpusie urządzenia nie wolno odkręcać w okresie gwarancji. W przypadku nieprzestrzegania tego zalecenia wygasają prawa do roszczeń z tytułu gwarancji udzielonej przez producenta.

### Naprawy

Naprawy urządzenia zlecać do wykonania wyłącznie w punkcie serwisowym autoryzowanym przez producenta.

## Części zamienne i wyposażenie dodatkowe

Część zamienna/wyposażenie	Nr katalogowy
Cisnieniowy zbiornik wody FLEX WD10 (pojemność 10 l, ciśnienie 6 bar, wąż ciśnieniowy 4 m)	251.622
Transformator rozdzielczy FLEX TT 2000 (uzwojenie pierwotne/wtórne 220 V; moc maksymalna 2000 W do 45 min. pracy ciągłej; elektryczny przewód zasilający długości 4 m)	373.370

Inne części wyposażenia, a szczególnie narzędzia szlifierskie podane są w katalogu wydanym przez producenta.

Rysunek wybuchowy i listę części zamiennych można znaleźć na naszej stronie internetowej: [www.flex-tools.com](http://www.flex-tools.com)

## Wskazówki dotyczące usuwania opakowania i zużytego urządzenia



### **OSTRZEŻENIE!**

Wysłużone urządzenia uczynić niezdatnymi do użycia poprzez usunięcie elektrycznego przewodu zasilającego.



Tylko dla krajów EU

Proszę nie wyrzucać narzędzi elektrycznych do domowych śmieci!

Zgodnie z dyrektywą Unii Europejskiej 2012/19/WE o odpadach elektrycznych i elektronicznych oraz jej przejściem do prawa narodowego istnieje obowiązek zbierania narzędzi elektrycznych celem odzysku surowców wtórnych i utylizacji.



### **WSKAZÓWKA**

Aktualne informacje o sposobie usunięcia zużytego urządzenia można uzyskać w punkcie zakupu.

## Deklaracja zgodności CE

Deklarujemy z pełną odpowiedzialnością, że produkt opisany w rozdziale „Dane techniczne“ jest zgodny z następującymi normami lub dokumentami normatywnymi:

EN 60745 zgodnie z wymaganiami rozporządzenia 2004/108/WE (do 19.04.2016), 2014/30/UE (od 20.04.2016), 2006/42/WE, 2011/65/WE.

Odpowiedzialny za dokumentację techniczną:  
FLEX-Elektrowerzeuge GmbH, R & D  
Bahnhofstrasse 15, D-71711 Steinheim/Murr

Eckhard Rühle  
Manager Research &  
Development (R & D)

Klaus Peter Weinper  
Head of Quality  
Department (QD)

17.06.2015; FLEX-Elektrowerzeuge GmbH  
Bahnhofstrasse 15, D-71711 Steinheim/Murr

## Wyłączenie z odpowiedzialności

Producent nie odpowiada za szkody i stracone zyski spowodowane przerwą w działalności gospodarczej zakładu, której przyczyną był nasz wyrób lub niemożliwość jego zastosowania.

Producent i jego przedstawiciel nie odpowiadają za szkody spowodowane niewłaściwym użyciem urządzenia lub powstałe przy użyciu urządzenia w powiązaniu z wyrobami innych producentów.



## Tartalom

Használt szimbólumok	121
Az Ön biztonsága érdekében	121
Zaj és vibráció	124
Műszaki adatok	125
Használati útmutató	126
Karbantartás és ápolás	128
Ártalmatlanítási tudnivalók	129
CÉ-Megfelelőség	129
Felelősség kizárása	129

## Használt szimbólumok



### FIGYELMEZTETÉS!

Közvetlenül fenyegető veszélyt jelent. Az itteni megjegyzések figyelmen kívül hagyása halálos vagy súlyos sérüléseket okozhat.



### VIGYÁZAT!

Veszélyes helyzetekre hívja fel a figyelmet. Az itteni megjegyzések figyelmen kívül hagyása súlyos sérüléseket vagy anyagi károkat okozhat.



### MEGJEGYZÉS

Használati tippeket ad, és fontos tudnivalókra hívja fel a figyelmet.

## Szimbólumok a készüléken



Üzembe helyezés előtt el kell olvasni az üzemeltetési útmutatót!



Hordjon védőszemüveget!



Tudnivalók az elhasznált készülék ártalmatlanításáról (lásd a 129. oldalt)!

## Az Ön biztonsága érdekében



### FIGYELMEZTETÉS!

Az elektromos szerszám használata előtt el kell olvasni és ezután szabad használni:

- a jelen üzemeltetési útmutató,
- az elektromos szerszámok kezelésére vonatkozó „Általános biztonsági tudnivalók” részt a mellékelt füzetben (iratszám: 315.915),
- a használat helyén a balesetvédelemre vonatkozó szabályokat és előírásokat.

Ezt az elektromos szerszámot a technika mai szintjének és az elismert biztonságtechnikai szabályoknak megfelelően gyártották. Ennek ellenére a használata során a használója vagy más személyek testét és életét fenyegető, illetve a gépet és más anyagi javakat károsító veszélyek léphetnek fel. Az elektromos szerszámot csak a következőkre lehet használni

- rendeltetés szerinti célokra,
- kifogástalan állapotban szabad használni.

A biztonságát csökkentő zavarokat azonnal el kell hárítani.

## Rendeltetészerű használat

A vizes kőcsiszoló

- iparszerű felhasználás az iparban és a kézműiparban,
- terméskövek megfelelő szerszámokkal (szivacs-, mohagumi- és tépőzáras gyémántkorongok, korund csiszológyűrűk) történő felületi megmunkálására valók,
- olyan szerszámokkal és tartozékokkal való használata, amelyeket ez az útmutató megad, vagy amelyeket a gyártója ajánl. Nem szabad túllépni a megengedett kerületi sebességet és a maximális átmérőt.
- A gépet tilos daraboláshoz vagy nagyoláshoz használni.

Tilos pl. láncos marótárcsa, fűrészlap és minden olyan szerszám használata, amelyekhez védőburkolat szükséges.

## Biztonságra vonatkozó megjegyzések

### FIGYELMEZTETÉS!

**Olvasson el minden biztonsági útmutatást és utasítást.** A biztonsági útmutatások és utasítások betartásánál elkövetett mulasztásoknak elektromos áramütés, tűz és/vagy súlyos sérülések lehetnek a következményei. **Minden biztonsági útmutatást és utasítást őrizzen meg a jövőbeli felhasználás céljából.**

A csiszolásra, homokpapíros csiszolásra és polírozásra vonatkozó közös biztonsági útmutatások:

- Ezt az elektromos szerszámot csiszolóként, homokpapíros csiszolóként és polírozóként kell alkalmazni. Figyelembe kell venni a készülékkel együtt kapott valamennyi biztonsági útmutatást, utasítást, ábrát és adatot. Amennyiben nem veszik figyelembe a következő utasításokat, akkor elektromos áramütés, tűz és/vagy súlyos sérülés történhet.
- Az elektromos szerszám nem alkalmas drótkéfével és vágókoronggal végzett munkára. Az olyan alkalmazás, mely nem szerepel az elektromos szerszám rendeltetésében, veszélyeztetést és sérüléseket okozhat.
- Ne használjon a gyártó által nem speciálisan ehhez az elektromos szerszámhoz előírányzott és ajánlott tartozékokat. Csak azért, mert a tartozék rögzíthető az Ön elektromos szerszámához, még nem garantált a biztonságos használat.
- Az alkalmazott szerszám megengedett fordulatszámának legalább annyinak kell lennie, mint az elektromos szerszámom feltüntetett legmagasabb fordulatszám. A megengedettnél gyorsabban forgó tartozékok széttörhetnek és szétrepülhetnek.
- Az alkalmazott szerszám külső átmérőjének és vastagságának meg kell felelnie az elektromos szerszám méretadatainak. A rosszul méretezett betétszerszámokat nem lehet elegendő mértékben leárnyékolni vagy kontrollálni.
- A csiszolótárcsáknak, karimáknak, csiszolótányéroknak vagy más tartozékoknak pontosan illeszkedniük kell az Ön elektromos szerszámának csiszolóorsójára. Az elektromos szerszám csiszolóorsójára nem pontosan illeszkedő betétszerszámok egyenetlenül forognak, nagyon erőteljesen rezegnek, és a szerszám feletti ellenőrzés elvesztését okozhatják.
- Nem szabad sérült betétszerszámokat használni. A betétszerszámokat, pl. csiszolókorongokat minden használat előtt ellenőrizni kell repedések és respedések, a csiszolótányérokat repedések, kopás vagy erős elhasználódás, a drótkéféket laza vagy törött drótok szempontjából. Ha az elektromos szerszám vagy a betétszerszám leesik, ellenőrizni kell, hogy megsérült-e, vagy használjon sérülésmentes szerszámot. Amennyiben Ön tartja ellenőrzése alatt és használja a betétszerszámot, akkor tartózkodjon és tartsa a közelben tartózkodó személyeket a forgó szerszám síkján kívül, és működtesse a készüléket egy percre maximális fordulatszámon. A sérült betétszerszámok legtöbbször már a tisztító alatt széttörnek.
- Személyi védőfelszerelést kell viselni. Az alkalmazásnak megfelelően viseljen teljes arcvédőt, szemvédőt vagy védőszemüveget. Amennyiben szükséges, viseljen pormaszkot, hallásvédőt, védőkesztyűt vagy speciális kötényt, mely a kis csiszolási és anyagreszecsékét távol tartja Öntől. A szemeket védeni kell a különböző alkalmazásoknál keletkező, szálló idegen testektől. A por- és légzésvédő maszknak meg kell szűrnie az alkalmazásnál keletkező port. Amennyiben a munkavégző hosszú ideig hangos zajnak van kitéve, hallásvesztést szenvedhet.
- Ügyeljen arra, hogy más személyek a munkaterülethez képest biztonságos távolságban legyenek. Mindenkinék, aki belép a munkaterületre, személyi védőfelszerelést kell viselnie. A munkadarab vagy a törött betétszerszám letört darabjai szétrepülhetnek, és a közvetlen munkaterületen kívül is sérülést okozhatnak.

- **A készüléket csak a szigetelt markolatnál fogva tartsa, ha olyan munkát végez, melyeknél a betétszerszám rejtett áramvezetékeket érhet, vagy a saját hálózati kábelt érintheti.** Feszültségvezető vezetékkel történő érintkezés a készülék fém részeit is feszültség alá helyezheti, és elektromos áramütést okozhat.
- **A hálózati kábelt távol kell tartani a forgó betétszerszámoktól.** Amennyiben Ön elveszíti ellenőrzését a készülék felett, a készülék átvághatja, vagy elérheti a hálózati kábelt, és az Ön keze vagy karja a forgó betétszerszámba kerülhet.
- **Soha ne rakja le az elektromos szerszámot, mielőtt a betétszerszám teljesen meg nem állt.** A forgó betétszerszám érintkezésbe kerülhet a tárolófelülettel, ami által Ön elveszítheti a készülék feletti ellenőrzését.
- **Soha ne működtesse az elektromos szerszámot, miközben hordozza.** A készülék megragadhatja az Ön ruháját a forgó betétszerszámmal történő véletlen érintkezés következtében, és a szerszám a testébe fúródhat.
- **Rendszeresen tisztítsa ki elektromos szerszámának szellőzőréseit.** A motoros kompresszor port szív a házba, és a fémpor erőteljese felgyülemzése elektromos veszélyeket okozhat.
- **Ne használja az elektromos készüléket éghető anyagok közelében.** A szikrák meggyújthatják ezeket az anyagokat.

### Visszarúgás és megfelelő biztonsági útmutatás

Visszarúgás a hirtelen reakció az akadó vagy leblokkolt forgó betétszerszám, mint pl. csiszolókorong, csiszolóanyag, drótkefe, stb. következtében. Az elakadás vagy blokkolódás a forgó betétszerszám hirtelen leállítását okozza. Ezáltal a blokkolás helyén kontrollálatlan elektromos szerszám felgyorsul az alkalmazott szerszám forgásirányával szemben.

- **Tartsa erősen az elektromos szerszámot, és hozza testét és karjait olyan pozícióba, amelyben fel tudja fogni a visszarúgási erőket.** Ha van, mindig használja a kiegészítő fogantyút, hogy a felgyorsulásnál a lehető legnagyobb ellenőrzése legyen a visszacsapó erők vagy reakciós nyomatók felett. A kezelőszemély megfelelő övintézkedésekkel uralni tudja a visszarúgási és reakciós erőket.
- **Soha ne közelítse kezét forgó betétszerszámok felé.** A betétszerszám visszarúgáskor az Ön keze fölé kerülhet.
- **Testével kerülje azt a tartományt, melyben az elektromos szerszám visszarúgásnál mozog.** A visszarúgás az elektromos szerszámot a csiszolókorong mozgási irányával ellentétes irányba mozgatja a blokkolódás helyén.
- **Különösen óvatosan dolgozzon a sarkok, éles peremek stb. közelében.** Kerülje el, hogy az alkalmazott szerszámok a munkadarabról visszapattanjanak vagy ott megszoruljanak. A forgó betétszerszám hajlamos beszorulni sarkoknál, éles peremeken, vagy ha visszapattan. Ez az ellenőrzés elvesztését vagy visszarúgást okoz.
- **Nem szabad láncos vagy fogazott fűrészlapot használni.** Az ilyen betétszerszámok gyakran okoznak visszarúgást vagy az elektromos szerszám feletti ellenőrzés elvesztését.

### Különleges biztonsági útmutatások a csiszoláshoz:

- **Kizárólag az Ön elektromos szerszámához engedélyezett csiszolófejet használjon.** A nem az elektromos szerszámhoz előirányzott csiszolótesteket nem lehet elegendő mértékben leárményolni és nem biztonságosak.
- **Csiszolótesteket csak az ajánlott alkalmazási lehetőségekhez szabad használni. Például: Soha nem szabad a vágókorong oldalfelületével csiszolni.** A vágókorongok a korong élével történő anyageltávolításra valók. Az oldalirányú erőhatás szétörheti a csiszolótesteket.

- **Mindig sérülésmentes, megfelelő méretű és formájú szorítókarimákat kell használni az Ön által választott csiszolókoronghoz.**

A megfelelő karimák megtámasztják a csiszolókorongot, és így lecsökkentik a csiszolókorong-törés veszélyét. A vágókorongokhoz való karimák különbözhetnek a más csiszolókorongokhoz használatos karimáktól.

- **Nem szabad nagyobb elektromos szerszámok elhasznált csiszolókorongjait használni.** A nagyobb elektromos szerszámokhoz való csiszolókorongok nem a kisebb elektromos szerszámok magasabb fordulatszámaira vannak méretezve és szétörhetnek.

### Különleges biztonsági útmutatások a homokpapíros csiszoláshoz:

- **Ne használjon túlméretezett csiszolólapokat, hanem kövesse a csiszolólap méretére vonatkozó gyártói adatokat.** A csiszolótányéron túlnyúló csiszolólapok sérüléseket okozhatnak, valamint a csiszolólapok leblokkolását, szétszakadását vagy a visszarúgást okozhatnak.

### Különleges biztonsági útmutatások a polírozáshoz:

- **Ne engedjen laza részeket a polírozó burkolathoz, ez különösen vonatkozik a rögzítő zsinórokra. Helyezze el vagy rövidítse le a rögzítő zsinórokat.** A laza, a szerszámmal együtt forgó rögzítő zsinórok megragadhatják az Ön ujjait, vagy beakadhatnak a munkadarabba.

## Zaj és vibráció

A zaj- és rezgésértékeket az EN 60745-nek megfelelően állapították meg.

A készülék A értékelésű zajszintjének nagysága tipikusan:

	Hangnyomásszint [dB(A)]	Hangteljesítményszint [dB(A)]	Bizonytalanság K [dB]
LW 1202/~S	89,3	100,3	3
LW 1503/~S	91,4	102,4	3
LW 1703/~S	89,4	100,4	3
LW 802 VR/~S	89,9	100,8	3

Összesített rezgésérték (3-tengelyes) terméskő csiszolásakor korund csiszológyűrűkkel (LW 1202/~S, LW 802 VR/~S), ill. tépózáras gyémánt csiszolókorongokkal (LW 1503/~S, LW 1703/~S):

	$a_h$ [m/s <sup>2</sup> ]		Bizonytalanság K [m/s <sup>2</sup> ]
	K60 csiszológyűrűk	Gyémánt korong K400, nedves	
LW 1202/~S	6,7 *	-	1,5
LW 1503/~S	-	3,1	1,5
LW 1703/~S	-	3,0	1,5
LW 802 VR/~S	4,9 *	-	3,0

\* A 240.388 sz. FLEX gumi csatoló használatakor az érték 3,6 m/s<sup>2</sup>-re csökken.

**VIGYÁZAT!**

A megadott mérési értékek új készülékekre vonatkoznak. A napi felhasználás során változnak a zaj- és rezgésértékek.

**MEGJEGYZÉS**

A jelen utasításokban megadott rezgésszint értéke az EN 60745-ben szabályozott mérési eljárásnak megfelelően került le mérésre, és használható elektromos szerszámokkal történő összehasonlításhoz. Az érték alkalmas a rezgésterhelés előzetes megbecsülésére is. A megadott rezgésszint-érték az elektromos szerszám legfőbb alkalmazásait reprezentálja.

Ha az elektromos szerszámot azonban más alkalmazásokhoz, eltérő használt szerszámokkal vagy nem elegendő karbantartással használják, a rezgésszint értéke eltérő lehet.

Ez jelentősen megnövelheti a rezgésterhelést a munkavégzés teljes időtartama alatt.

A rezgésterhelés pontos megbecsüléséhez azokat az időket is figyelembe kell venni, melyekben a készülék lekapcsolódik, vagy ugyan működik, azonban ténylegesen nincs használatban.

Ez jelentősen csökkentheti a rezgésterhelést a munkavégzés teljes időtartama alatt.

Határozzon meg további biztonsági intézkedéseket a kezelő védelmére a rezgések hatása ellen, például: az elektromos és a használt szerszámok karbantartásával, a kezek melegen tartásával, a munkafolyamatok megszervezésével.

**VIGYÁZAT!**

85 db(A) hangnyomás fölött hallásvédőt kell hordani.

**Műszaki adatok**

Készülék típusa		Vizes köcsiszoló			
		LW 1202 LW 1202 S	LW 1503 LW 1503 S	LW 1703 LW 1703 S	LW 802 VR LW 802 VRS
Köszörűszerszám Ø max.	mm	130	115	115	130
Szerszámbe fogó		M14	M14	M14	M14
Fordulatszám	1/perc	1750	3600	3500	800–2400
Max. kerületi-sebesség	m/s	11,9	21,7	21,1	16,4
Teljesítményfelvétel	W	1600	800	950	1800
Teljesítményleadás	W	1040	500	600	1200
Vízcsatlakozás		½" (önzáró gyorscsatlóhoz), max. 6 bar			
Súly (kábel nélkül)	kg	5,1	2,2	2,4	4,3
Védelmi osztály – védőföldelés (kontúr) csatlakozóval: – PRCD-vel:		II /	II /	II /	II /
		I	I	I	-

## Használati útmutató

### **⚠ FIGYELMEZTETÉS!**

Az elektromos szerszámon történő minden munkavégzés előtt ki kell húzni a hálózati csatlakozót.

### **Üzembe helyezés előtt**

Csomagolja ki az elektromos szerszámot, és ellenőrizze a szállítmányt a teljességére és az esetleges szállítási károokra nézve.

### **Csatlakoztatás a leválasztó transzformátorhoz – Védőföldelés (kontúr) csatlakozóval rendelkező készülékek**

(LW 1202, LW 1503, LW 1703, LW 802 VR)

### **⚠ FIGYELMEZTETÉS!**

A VDE 0100 szerint a vizes munkálatokhoz használt kézzel vezetett gépeket az EN 61558 szerint megfelelő leválasztó transzformátorral kell üzemeltetni.

### **⚠ Anyagi károk!**

Az elektromos szerszám típus tábláján szereplő feszültségértékek egyeznie kell az alkalmazott leválasztó transzformátor kimeneti feszültségével.

Az elektromos szerszám az IEC 60309-2 szerint 12 óra állású földelő érintkezővel rendelkezik, amely megfelelő dugaszolóaljzatú leválasztó transzformátorhoz történő csatlakoztatást tesz lehetővé.

A TT 2000-es FLEX leválasztó transzformátor megfelel a megnevezett előírásoknak.

### **⚠ FIGYELMEZTETÉS!**

A vizes csiszoló védőföldeléses csatlakozóját csak megfelelően képzett szakemberrel vagy a vevőszolgálat képviselőjével szabad kicseréltetni.

### **Csatlakoztatás az áramellátásra – PRCD-kapcsolóval rendelkező készülékek**

(LW 1202 S/1503 S/1703 S/802 VRS)

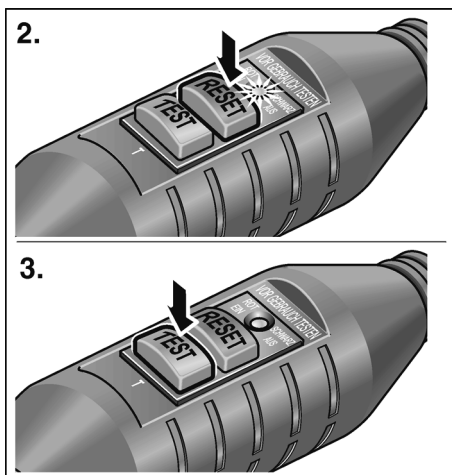
### **⚠ FIGYELMEZTETÉS!**

Ezeket a gépeket csak a velük együtt szállított PRCD kapcsolóval szabad működtetni.

Minden egyes használat előtt meg kell vizsgálni a PRCD kapcsolót.

### **Minden egyes használat előtti vizsgálat:**

1. A hálózati csatlakozódugót csatlakoztassa a dugaszolóaljzatba.



2. Nyomja meg a „RESET” gombot. A piros ellenőrző lámpának ki kell gyulladnia.
3. Nyomja meg a „TEST” gombot. A PRCD kapcsolónak ki kell kapcsolnia, és az ellenőrző lámpa kialszik.
4. A „RESET” gomb ismételt megnyomása után a gépnek bekapcsolhatóknak kell lennie.

### **⚠ FIGYELMEZTETÉS!**

Ha a PRCD kapcsoló a gép bekapcsolásakor újra kikapcsol, vagy ha nem old ki a PRCD kapcsoló, akkor a gépet azonnal válassza le a hálózatról.

A gépet a továbbiakban nem szabad használni. A PRCD kapcsolót csak megfelelően képzett szakemberrel vagy a vevőszolgálat képviselőjével szabad kicseréltetni.

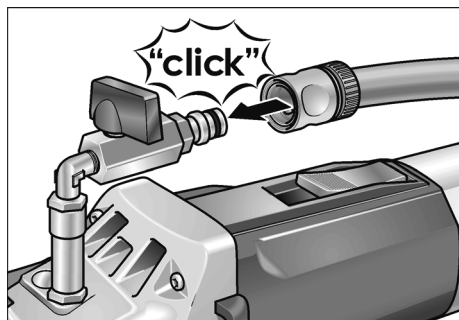
## A vízcsatlakozás létrehozása

### **⚠ FIGYELMEZTETÉS!**

A vizet távol kell tartani az elektromos szerszámoktól és a munkaterületen tartózkodó személyektől. Csak a vízellátásra szabályszerűen csatlakoztatott készülékeket szabad üzembe helyezni. A tömítések, az elzárócsap és a csatlakozóidomok szabályszerű működését rendszeresen ellenőrizni kell.

### **i MEGJEGYZÉS**

Ha nem áll rendelkezésre csatlakozás a vízellátóhálózatra, akkor a WD 10 (10 l ürtartalom, 4 m-es nyomótömlő, megrendelési szám 251.622) mobil víz-nyomótartály használatát ajánlott.



- Rögzítse az 1/2"-os víztömlőt kereskedelemben szokványos, önzáró gyorscsatlóval.
- Az elzáró csapot csak az alkalmazási helyen és forgó csiszolóeszköz mellett nyissa ki.
- A tömlő levételekor ügyeljen arra, hogy ne érje víz a készüléket.

## Köszőrüszerszám rögzítése vagy cseréje

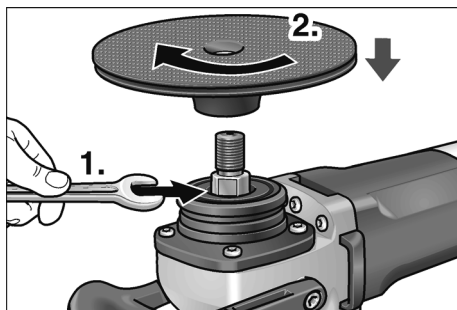
### **⚠ FIGYELMEZTETÉS!**

Az elektromos szerszámon történő minden munkavégzés előtt ki kell húzni a hálózati csatlakozót.

- Húzza ki a hálózati dugaszt.
- Fektesse a hátoldalára a gépet.

### **i MEGJEGYZÉS**

Az M14-es menetnek legalább 20 mm mélységűnek kell lennie.



- Az orsót a mellékelt kulccsal (1.) szorosan tartsa meg.
- Csavarozza fel a szerszámartót (tépőzárás vagy felfogató tányér) az orsóra (2.).
- Rögzítse a csiszolóeszközt a szerszámartóra.

A működés ellenőrzése:

- A hálózati csatlakozódugót csatlakoztassa a dugaszolóaljzatba.
- Kapcsolja be a csiszolót (a gomb rögzítése nélkül), és kb. 30 másodpercig járassa. Ellenőrizze a kiegyensúlyozatlanságát és a rezgéseit.
- Kapcsolja ki a csiszolót.

## Be- és kikapcsolás LW 1503/~S, LW 1703/~S

### Rövid idejű üzem reteszelés nélkül:

- Tolja előre a kapcsológombot, és tartsa meg.
- A kikapcsoláshoz engedje el a kapcsológombot.

### Tartós üzem reteszeléssel:

#### **⚠ VIGYÁZAT!**

Áramkimaradás után a bekapcsolt készülék újraindul.

- Tolja előre a kapcsológombot, és az előlső végét megnyomva reteszelve be.
- A kikapcsoláshoz nyomja meg a kapcsológomb hátsó végét, hogy kioldja a reteszelést.

## Be- és kikapcsolás

### LW 1202/~S, LW 802 VR/~S

#### Rövid idejű üzem reteszelés nélkül:

- Nyomja be és tartsa nyomva a bekapcsoló reteszlogombot.
- Nyomja le a kapcsolót, és engedje el a bekapcsolási reteszt.
- Kikapcsoláshoz engedje fel a kapcsolót.

#### Tartós üzem reteszeléssel:



#### VIGYÁZAT!

*Aramkimaradás után a bekapcsolt készülék újraindul.*

- Először nyomja meg a bekapcsoló reteszt, majd a kapcsolót, és tartsa ezt megnyomva.
- A beugrasztáshoz tartsa nyomva a beugrasztó gombot, és engedje fel a kapcsolót. Engedje fel a bekapcsoló reteszt.
- Kikapcsoláshoz nyomja meg röviden a kapcsolót, és engedje fel.

## A fordulatszám megválasztása (csak LW 802 VR/~S)

Az üzemi fordulatszám beállításához állítsa az állítókereket a kívánt értékre.

Beállítás	Fordulatszám (min <sup>-1</sup> )
1	800
2	1100
3	1400
4	1700
5	2000
6	2400

## Munkákra vonatkozó megjegyzések



#### MEGJEGYZÉS

*A sarokköszörű a kikapcsolását követően rövid ideig még forog.*

- Rögzítse a csiszolóeszközt.
- Csatlakoztassa a készüléket az elektromos hálózatra.
- A vízcsatlakozás létrehozása.
- Szükség esetén a fordulatszámot igazítsa hozzá a munkafeladathoz (csak LW 802 VR/~S).
- Kapcsolja be a készüléket.
- Nyissa ki a vízcsatlakozás elzárócsapját.
- Helyezze a csiszolóeszközt enyhén rányomva a megmunkálandó anyagra. A túl erős nyomás fokozza a csiszolóeszköz kopását, és rontja a csiszolási eredményt.

## Karbantartás és ápolás



#### FIGYELMEZTETÉS!

*Az elektromos szerszámon történő minden munkavégzés előtt ki kell húzni a hálózati csatlakozót.*

#### Tisztítás

Rendszeres időközönként tisztítsa meg a készüléket és a szellőző réseket. A gyakoriság a megmunkálandó anyagtól és a használat időtartamától függ.

A ház belső terét és a motort száraz sűrített levegővel rendszeresen át kell fújni.

#### Szénkefék

Az elektromos szerszám lekapcsoló szénkefékkel rendelkezik. Amikor a kikapcsoló szénkefék elérik a kopáshatárukat, az elektromos szerszám automatikusan kikapcsol.



#### MEGJEGYZÉS

*Cseréhez csak a gyártómű eredeti alkatrészeit használja. Idegen gyártmányok használata esetén megszűnnek a gyártó cég garanciális kötelezettségei.*

#### Hajtómű



#### MEGJEGYZÉS

*A hajtásfejen lévő csavarokat a garancia időtartama alatt ne csavarja ki. Ennek figyelmen kívül hagyása esetén megszűnnek a gyártó cég garanciális kötelezettségei.*

#### Javitások

Javitásokat kizárólag a gyártó cég által felhatalmazott ügyfélszolgálati műhely végezhet.



## Pótalkatrészek és tartozékok

Pótalkatrész/tartozék	Megrend. szám
FLEX WD10 víznyomás-tartály (10 l ürtartalom, 6 bar nyomás, 4 m nyomástömlő)	251.622
FLEX TT 2000 leválasztó transzformátor (primer/szekunder 220 V; maximális teljesítmény 2000 W 45 perc tartós működésig; 4 m csatlakozó kábel)	373.370

További tartozékokat, főként köszűrű-szerszámokat, a gyártó cég katalógusaiban talál. Robbantott rajzok és pótalkatrész-jegyzékek honlapunkon találhatóak:  
[www.flex-tools.com](http://www.flex-tools.com)

## Ártalmatlanítási tudnivalók



### FIGYELMEZTETÉS!

*A kiszolgált készülékeket a hálózati kábel eltávolításával használhatatlanná kell tenni.*



Csak az EU tagországai számára  
 Sohase dobja az elektromos  
 szerszámokat a háztartási hulladék  
 közé!

Az EK elhasznált elektromos és elektronikus készülékekre vonatkozó 2012/19/EK európai és a nemzeti jogba átvett iránymutatása szerint az elhasznált elektromos szerszámokat elkülönítve kell gyűjteni, és gondoskodni kell a környezetkímélő módon történő újrahasznosításukról.



### MEGJEGYZÉS

*Az ártalmatlanítási lehetőségekről tájékozódjon a szakkereskedőknél!*

## CE-Megfelelőség

Egyedüli felelőségünk tudatában kijelentjük, hogy a „Műszaki adatok” alatt leírt termék megfelel az alábbi szabványoknak vagy normatív dokumentumoknak.

EN 60745, a 2004/108/EK (2016. 04. 19-ig),  
 2014/30/EU (2016. 04. 20-tól),  
 a 2006/42/EK, a 2011/65/EK  
 irányelvek rendelkezései szerint.

A műszaki dokumentációért felelő személy:  
 FLEX-Elektrowerkzeuge GmbH, R & D  
 Bahnhofstrasse 15, D-71711 Steinheim/Murr

Eckhard Rühle  
 Manager Research &  
 Development (R & D)

Klaus Peter Weinper  
 Head of Quality  
 Department (QD)

17.06.2015

FLEX-Elektrowerkzeuge GmbH  
 Bahnhofstrasse 15, D-71711 Steinheim/Murr

## Felelőség kizárása

A gyártó cég és a képviselői nem felelnek az olyan károkért vagy az üzletmenet megszakadása miatt elmaradt nyereségért, amelyeket a termék vagy a termék nem megengedett használata okozott.

A gyártó cég és a képviselői nem felelnek az olyan károkért, amelyek szakszerűtlen használat miatt vagy más gyártó cégek gyártmányaival összefüggésben keletkeztek.

## Obsah

Použité symboly	130
Pro Vaši bezpečnost	130
Hlučnost a vibrace	133
Technické údaje	134
Návod k použití	134
Údržba a ošetřování	137
Pokyny pro likvidaci	137
CE-Prohlášení o shodě	137
Vyloučení odpovědnosti	137

## Použité symboly

### **VAROVÁNÍ!**

Označuje bezprostředně hrozící nebezpečí. Při nedodržení upozornění hrozí usmrcení nebo nejtěžší poranění.

### **POZOR!**

Označuje nějakou možnou nebezpečnou situaci. Při nedodržení upozornění hrozí poranění nebo věcné škody.

### **UPOZORNĚNÍ**

Označuje aplikační tipy a důležité informace.

## Symboly na nářadí



*Před uvedením do provozu si přečtete návod k obsluze!*



*Noste ochranu očí!*



*Pokyn pro likvidaci použitého spotřebiče (viz stránka 137)!*

## Pro Vaši bezpečnost

### **VAROVÁNÍ!**

*Před použitím elektrického nářadí si přečtete a potom jednejte:*

- předložený návod k obsluze,
- “Všeobecné bezpečnostní pokyny” k zacházení s elektrickým nářadím v příloženém sešitu (čís. publikace: 315.915),
- pravidla a předpisy k zabránění úrazům, platné pro místo nasazení a jednejte podle nich.

*Toto elektrické nářadí je konstruováno podle současného stavu techniky a uznávaných bezpečnostně-technických předpisů. Při jejím používání může přesto dojít k ohrožení života uživatele nebo třetí osoby, event. poškození nářadí nebo jiných věcných hodnot. Elektrické nářadí používejte pouze*

- pro stanovené použití,
- v bezvadném bezpečnostně-technickém stavu.

*Okamžitě odstraňte poruchy omezující bezpečnost.*

### **Stanovené použití**

Brusky pro mokré broušení kamene jsou určeny

- pro živnostenské použití v průmyslu a řemeslné živnosti,
- pro povrchové opracování přírodních kamenů s nástroji vhodnými k tomuto účelu (houbovitě brusné kotouče, brusné kotouče z mechovité pryže a diamantové kotouče se suchým zipem, korundové prstencové brusné kotouče),
- k nasazení s nástrojem a příslušenstvím, které je v tomto návodu uvedeno nebo výrobcem doporučeno. Nesmí se překročit přípustná obvodová rychlost a maximální průměr.
- Stroj se nesmí používat k rozbrušování nebo hrubování.

Nejsou přípustné např. řetězové frézovací kotouče, pilové listy a všechny nástroje, pro které je nutný ochranný kryt.

## Bezpečnostní upozornění

### **VAROVÁNÍ!**

*Přečtěte si všechna bezpečnostní upozornění a pokyny. Zanedbání při dodržování bezpečnostních upozornění a pokynů mohou mít za následek úraz elektrickým proudem, požár a/nebo těžká poranění. **Všechna bezpečnostní upozornění a pokyny si do budoucna uschovejte.***

### Všeobecné bezpečnostní pokyny k broušení, broušení smirkovým papírem a leštění:

- **Toto elektrické nářadí se má používat jako bruska, bruska k broušení smirkovým papírem a leštička. Dodržujte všechna bezpečnostní upozornění, pokyny, zobrazení a údaje, které jste obdrželi s nářadím.** Nebudete-li následující pokyny dodržovat, může dojít k úrazu elektrickým proudem, požáru a/nebo těžkým poraněním.
- **Toto elektrické nářadí není vhodné k pracím s drátěnými kartáči a k rozbrušování.** Použití, pro které není elektrické nářadí určeno, mohou způsobit ohrožení a poranění.
- **Nepoužívejte žádné příslušenství, které nebylo výrobcem určeno a doporučeno speciálně pro toto elektrické nářadí.** Jenom to, že příslušenství můžete na Vašem elektrickém nářadí upevnit, není zárukou žádného bezpečného použití.
- **Přípustné otáčky vložného nástroje musí být nejméně tak vysoké, jako nejvyšší otáčky uvedené na elektrickém nářadí.** Příslušenství, které se otáčí rychleji než je přípustné, se může rozlomit a rozletět.
- **Vnější průměr a tloušťka vložného nástroje musí odpovídat rozměrovým údajům Vašeho elektrického nářadí.** Nesprávně stanovené vložné nástroje nelze dostatečně zakrýt nebo kontrolovat.
- **Brusné kotouče, příruby, brusné talíře nebo jiné příslušenství se musí přesně hodit na brusné vřeteno Vašeho elektrického nářadí.** Vložné nástroje, které se přesně nehodí na brusné vřeteno elektrického nářadí, se otáčejí nerovnoměrně, silně vibrují a mohou vést ke ztrátě kontroly.
- **Nepoužívejte žádné poškozené vložné nástroje.** Před každým použitím zkontrolujte vložné nástroje, jako jsou brusné kotouče, na odrolení a trhliny, brusné talíře na trhliny, obroušení a silné opotřebení, drátěné kartáče na uvolněné nebo zlomené dráty. Když elektrické nářadí nebo vložný nástroj spadne, zkontrolujte, zda nejsou poškozené nebo použijte nepoškozený vložný nástroj. Když jste vložný nástroj zkontrolovali a nasadili, udržujte sebe a osoby nacházející se v blízkosti, mimo rovinu rotujícího vložného nástroje a nechejte nářadí jednu minutu běžet s nejvyššími otáčkami. Poškozené vložné nástroje většinou v této testovací době prasknou.
- **Noste osobní ochranné pomůcky.** Používejte podle použití úplnou ochranu obličeje, ochranu očí nebo ochranné brýle. Je-li to adekvátní, noste masku proti prachu, ochranu sluchu, ochranné rukavice nebo speciální zástěru, která Vás chrání před malými brusnými částečkami a částečkami materiálu. Oči se mají chránit před odletujícími cizími tělesy, která vznikají při různých aplikacích. Masku proti prachu nebo ochranná dýchací maska musí filtrovat prach vznikající při použití. Když jste delší dobu vystaveni hlasitému hluku, můžete utrpět ztrátu sluchu.
- **Dbejte u jiných osob na bezpečnou vzdálenost k Vaší pracovní oblasti.** Každý, kdo vstoupí do pracovní oblasti, musí nosit osobní ochranné pomůcky. Úlomky obrobku nebo prasklé vložné nástroje mohou odletět a způsobit poranění také mimo přímou pracovní oblast.
- **Když provádíte práce, při kterých může vložný nástroj zasáhnout skrytá elektrická vedení nebo vlastní síťový kabel, uchopte nářadí pouze za izolované plochy rukojeti.** Kontakt s vedením pod napětím může uvést také kovové díly nářadí pod napětí a vést k úrazu elektrickým proudem.
- **Veďte síťový kabel v dostatečné vzdálenosti od rotujících vložných nástrojů.** Ztratíte-li kontrolu nad nářadím, může dojít k proříznutí nebo zachycení síťového kabelu a Vaše ruka nebo paže se může dostat do otáčejícího se vložného nástroje.

- **Nikdy neodkládejte elektrické nářadí dříve, než se úplně zastaví vložný nástroj.** Rotující vložný nástroj se může dostat do kontaktu s odkládací plochou, čímž můžete ztratit kontrolu nad elektrickým nářadím.
- **Nikdy nenechejte elektrické nářadí běžet, zatím co je nosíte.** Náhodným kontaktem s rotujícím vložným nástrojem může být zachycen Váš oděv a vložný nástroj se může zavrtat do Vašeho těla.
- **Pravidelně čistěte větrací štěrbinu Vašeho elektrického nářadí.** Ventilátor motoru vtahuje do tělesa prach a silné nahromadění kovového prachu může způsobit elektrické nebezpečí.
- **Nepoužívejte elektrické nářadí v blízkosti hořlavých materiálů.** Tyto materiály mohou jiskry zapálit.

### Zpětný ráz a příslušné bezpečnostní pokyny

Zpětný ráz je náhlá reakce následkem zaseknutí nebo zablokování rotujícího vložného nástroje, jako je brusný kotouč, brusný talíř, drátěný kartáč atd. Zaseknutí nebo zablokování vede k náhlému nastavení rotujícího vložného nástroje. Tím se nekontrolovatelně elektrické nářadí urychlí v místě zablokování proti směru otáčení vložného nástroje.

- **Držte dobře elektrické nářadí a zaujměte postoj Vašeho těla a paží v poloze, ve které můžete síly zpětného rázu zachytit.** Používejte vždy přídavnou rukojeť, je-li k dispozici, abyste měli co možná největší kontrolu sil zpětného rázu nebo reakčních momentů při rozběhnutí. Obsluhující osoba může vhodnými preventivními opatřeními zvládnout síly zpětného rázu a reakční síly.
- **Nikdy nedávejte Vaši ruku do blízkosti rotujících vložných nástrojů.** Při zpětném rázu se vložný nástroj může pohybovat nad Vaši ruku.
- **Vyhýbejte se svým tělem oblasti, do které se bude elektrické nářadí při zpětném rázu pohybovat.** Zpětný ráz pohybuje elektrickým nářadím opačným směrem k pohybu brusného kotouče v místě zablokování.
- **Pracujte zejména opatrně v oblasti rohů, ostrých hran atd. Zabraňte tomu, aby se vložné nástroje od obrobku odrazily a zaseknuly.** Rotující vložný nástroj má v rozích, na ostrých hranách nebo když odskočí sklon ke vzpříčení. Způsobí to ztrátu kontroly nebo zpětný ráz.

- **Nepoužívejte žádné řetězové nebo ozubené pilové kotouče.** Takové vložné nástroje způsobují často zpětný ráz nebo ztrátu kontroly nad elektrickým nářadím.

### Zvláštní bezpečnostní upozornění k broušení:

- **Používejte výhradně brusná tělesa, která jsou schválena pro Vaše elektrické nářadí.** Brusná tělesa, která nejsou určena pro elektrické nářadí, nelze dostatečně zakrýt a jsou nebezpečná.
- **Brusná tělesa se směji používat pouze pro doporučené možnosti použití. Například: Nikdy nebruste boční plochou rozbrušovacího kotouče.** Rozbrušovací kotouče jsou určeny k úběru materiálu hranou kotouče. Boční působení síly na tato brusná tělesa je může rozlámat.
- **Používejte vždy nepoškozené upínací příruby ve správné velikosti a tvaru pro Vámi zvolený brusný kotouč.** Vhodné příruby podírají brusný kotouč a snižují tak nebezpečí jeho prasknutí. Příruby pro rozbrušovací kotouče se mohou lišit od přírub pro jiné brusné kotouče.
- **Nepoužívejte žádné opotřebované brusné kotouče od větších elektrických nářadí.** Brusné kotouče pro větší elektrická nářadí nejsou dimenzované pro vyšší otáčky menších elektrických nářadí a mohou prasknout.

### Zvláštní bezpečnostní upozornění k broušení smirkovým papírem:

- **Nepoužívejte žádné předdimenzované brusné kotouče, ale dodržujte údaje výrobce k jejich velikosti.** Brusné kotouče přesahující brusný talíř mohou způsobit poranění a rovněž vést k zablokování, roztrhnutí brusného kotouče nebo ke zpětnému rázu.

### Zvláštní bezpečnostní pokyny k leštění:

- **Nepřipusťte žádné volné díly lešticího návleku, zejména úvazu. Uvažte nebo zkraťte úvazy.** Volné, spolurotující úvazy mohou zachytit Vaše prsty nebo se zamotat kolem obrobku.

## Hlucnost a vibrace

Hodnoty hluku a vibrací byly zjištěny podle EN 60745.

Hladina hluku nářadí vyhodnocená s filtrem A činí typicky:

	Hladina akustického tlaku [dB(A)]	Hladina akustického výkonu [dB(A)]	Nejistota K [dB]
LW 1202/~S	89,3	100,3	3
LW 1503/~S	91,4	102,4	3
LW 1703/~S	89,4	100,4	3
LW 802 VR/~S	89,9	100,8	3

Celková hodnota vibrací (ve 3-osách) při broušení přírodního kamene korundovými prstencovými brusnými kotouči (LW 1202/~S, LW 802 VR/~S), případně diamantovými kotouči se suchým zipem (LW 1503/~S, LW 1703/~S):

	$a_h$ [ $m/s^2$ ]		Nejistota K [ $m/s^2$ ]
	Prstencové brusné kotouče K60	Diamantový kotouč K400, za mokra	
LW 1202/~S	6,7 *	-	1,5
LW 1503/~S	-	3,1	1,5
LW 1703/~S	-	3,0	1,5
LW 802 VR/~S	4,9 *	-	3,0

\* Při použití gumové spojky FLEX 240.338 se hodnota redukuje na 3,6  $m/s^2$ .



### POZOR!

Uvedené namerené hodnoty platí pro nová nářadí. Při denním nasazení se hodnoty hlucnosti a vibrací mení.



### UPOZORNĚNÍ

Úroveň vibrací uvedená v těchto pokynech byla změřena měřicí metodou stanovenou normou EN 60745 a lze ji použít k vzájemnému srovnání elektrického nářadí. Je také vhodná pro předběžný odhad kmitavého namáhání. Uvedená úroveň vibrací reprezentuje hlavní aplikace elektrického nářadí.

Bude-li ovšem elektrické nářadí použito pro jiné aplikace, s odlišnými vloženými nástroji nebo nedostatečnou údržbou, může se úroveň vibrací lišit. Může to podstatně zvýšit kmitavé zatížení během celé pracovní doby. Pro přesné odhadnutí kmitavého namáhání se mají také zohlednit doby, ve kterých je nářadí vypnuto nebo sice běží, ale ve skutečnosti se nepoužívá.





Může to podstatně redukovat kmitavé namáhání během celé pracovní doby. Stanovte dodatečná bezpečnostní opatření k ochraně obsluhy před účinky vibrací, jako například: údržba elektrického nářadí a vložených nástrojů, udržování teploty rukou, organizace průběhu práce.



### POZOR!

Při akustickém tlaku větším než 85 dB(A) noste ochranu sluchu.

## Technické údaje

Typ nářadí		Bruska pro mokré broušení kamene			
		LW 1202 LW 1202 S	LW 1503 LW 1503 S	LW 1703 LW 1703 S	LW 802 VR LW 802 VRS
Max. Ø brousícího nástroje	mm	130	115	115	130
Upnutí nástroje		M14	M14	M14	M14
Otáčky	ot./min	1750	3600	3500	800–2400
Maximální obvodová rychlost	m/s	11,9	21,7	21,1	16,4
Příkon	W	1600	800	950	1800
Výkon	W	1040	500	600	1200
Vodní přípojka		½" (pro samouzavírací rychlospojku), max. 6 bar			
Hmotnost (bez kabelu)	kg	5,1	2,2	2,4	4,3
Třída ochrany – s konturovou zástrčkou: – s ochranným spínačem PRCD:		II / 	II / 	II / 	II / 
		I	I	I	-

## Návod k použití

### **VAROVÁNÍ!**

Před veškerými pracemi na elektrickém nářadí vytáhněte síťovou zástrčku.

### Před uvedením do provozu

Vyberte elektrické nářadí a zkontrolujte je na kompletnost dodávky a transportní poškození.

### Připojení na oddělovací transformátor – nářadí s konturovou zástrčkou

(LW 1202, LW 1503, LW 1703, LW 802 VR)

### **VAROVÁNÍ!**

Podle normy VDE 0100 se ručně ovládané stroje pro práce za mokra musí provozovat přes vhodný oddělovací transformátor podle normy EN 61558.



### **Věcné škody!**

Údaj napětí na typovém štítku elektrického nářadí musí souhlasit s výstupním napětím použitého oddělovacího transformátoru.

Elektrické nářadí je vybaveno konturovou zástrčkou podle IEC 60309-2 se zemnicím kontaktem v poloze 12 h, umožňující připojení na oddělovací transformátor s odpovídající zásuvkou.

Oddělovací transformátor FLEX TT 2000 odpovídá uvedeným předpisům.



### **VAROVÁNÍ!**

Výměnu konturové zástrčky na brusce za mokra nechejte provést pouze příslušně kvalifikovaným odborníkem nebo v zákaznickém servisu.

## Připojení na napájení elektrickým proudem – nářadí s ochranným spínačem PRCD

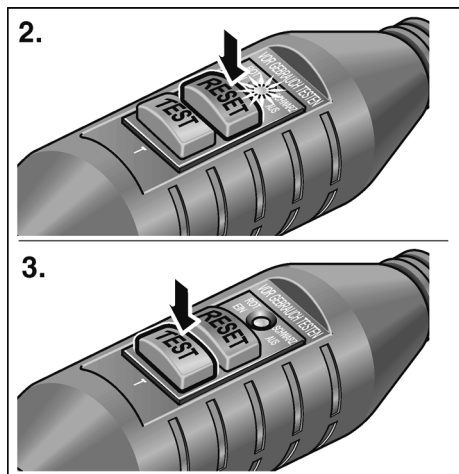
(LW 1202 S/1503 S/1703 S/802 VRS)

### **VAROVÁNÍ!**

Provoz tohoto nářadí je přípustný pouze s dodávaným spínačem PRCD. Před každým použitím zásadně zkontrolujte spínač PRCD.

#### Kontrola před každým použitím:

1. Zastrčte síťovou zástrčku do zásuvky.



2. Stiskněte tlačítko "RESET".  
Musí se rozsvítit červená kontrolka.
3. Stiskněte tlačítko "TEST".  
Spínač PRCD musí vypnout, kontrolka zhasne.
4. Po opětovném stisknutí tlačítka "RESET" se musí nechat nářadí zapnout.

### **VAROVÁNÍ!**

Jestliže se při zapnutí nářadí spínač PRCD opětovně vypne nebo spínač PRCD nezareaguje, odpojte nářadí okamžitě od elektrické sítě.

Další provoz není přípustný. Nechejte provést výměnu spínače PRCD pouze příslušně kvalifikovaným odborným silám nebo v servisu.

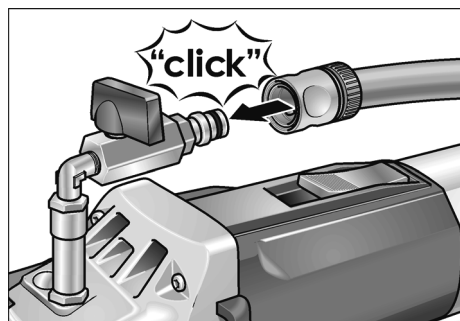
## Zhotovení vodní přípojky

### **VAROVÁNÍ!**

Elektrické nářadí a osoby v pracovní oblasti musí být v dostatečné vzdálenosti od vody. Uveďte do provozu pouze nářadí řádně připojené na napájení vodou. Pravidelně kontrolujte řádnou funkci těsnění, uzavíracího kohoutu a přípojek.

### **i UPOZORNĚNÍ**

Nenlí k dispozici žádný přípoj na rozvodnou vodovodní síť, doporučuje se použít mobilní tlakovou nádobu na vodu WD 10 (objem nádoby 10 l, tlaková hadice 4 m, obj. číslo 251.622).



- Upevněte hadici vody 1/2" pomocí samouzavírací rychlospojky běžné v prodeji.
- Otevřete uzavírací kohout teprve v místě použití a při rotujícím brusném prostředku.
- Při sundávání hadice dbejte na to, aby do nářadí nenatekla žádná voda.

## Upevnění nebo výměna brusného nástroje.

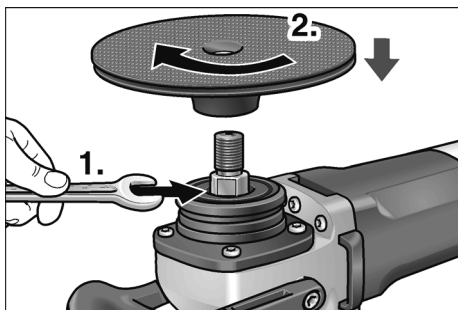
### **VAROVÁNÍ!**

Před veškerými pracemi na elektrickém nářadí vytáhněte síťovou zástrčku.

- Vytáhněte síťovou zástrčku.
- Položte nářadí na zadní stranu.

### **i UPOZORNĚNÍ**

Závít M14 musí mít minimální hloubku 20 mm.



- Přidržíte vřeteno přiloženým klíčem (1.).
- Našroubujte nosič nástroje (talíř se suchým zipem nebo upínací talíř) na vřeteno (2.).
- Upevněte brusný prostředek na nosič nástroje.

Funkční test:

- Zastrčte síťovou zástrčku do zásuvky.
- Zapněte brusku (bez aretace) a nechejte ji cca 30 sekund běžet.
- Zkontrolujte nevyváženost a vibrace.
- Brusku vypněte.

### Zapnutí a vypnutí

#### LW 1503/~S, LW 1703/~S

##### Krátkodobý provoz bez zaskočení:

- Posuňte kolébkový vypínač směrem dopředu a pevně jej držte.
- K vypnutí kolébkový vypínač uvolněte.

##### Trvalý provoz se zaskočením:



#### **POZOR!**

Po výpadku elektrického proudu se zapnuté nářadí znovu rozběhne.

- Posuňte kolébkový vypínač směrem dopředu a stisknutím na přední konec jej zaskočením zajistíte.
- K vypnutí kolébkový vypínač stisknutím na zadní konec odblokujete.

### Zapnutí a vypnutí

#### LW 1202/~S, LW 802 VR/~S

##### Krátkodobý provoz bez zaskočení:

- Stisknete a pevně držte blokování zapnutí.
- Stisknete vypínač a uvolněte blokování zapnutí.
- K vypnutí vypínač uvolněte.

### Trvalý provoz se zaskočením:



#### **POZOR!**

Po výpadku elektrického proudu se zapnuté nářadí znovu rozběhne.

- Nejdříve stiskněte a pevně držte blokování zapnutí, potom vypínač.
- K zaskočení držte stisknutý aretační knoflík a uvolněte vypínač. Uvolněte blokování zapnutí.
- K vypnutí krátce stiskněte a uvolněte vypínač.

### Předvolba otáček

#### (pouze LW 802 VR/~S)

K nastavení pracovních otáček nastavte nastavovací kolečko na požadovanou hodnotu.

Nastavení	Otáčky (min <sup>-1</sup> )
1	800
2	1100
3	1400
4	1700
5	2000
6	2400

### Pracovní pokyny



#### **UPOZORNĚNÍ**

Po vypnutí frézovací nástroj ještě krátkou dobu dobíhá.

- Upevněte brusný prostředek.
- Připojte nářadí na napájení elektrickým proudem.
- Zhotovte vodní přípojku.
- V případě potřeby přizpůsobte otáčky pracovnímu úkolu (pouze LW 802 VR/~S).
- Zapněte nářadí.
- Otevřete uzavírací kohout na vodní přípojce.
- Nasadte brusný prostředek s lehkým přitlakem na opracovávaný materiál. Příliš silný přitlak zvyšuje opotřebování brusného prostředku a zhoršuje výsledek broušení.



## Údržba a ošetřování

### **VAROVÁNÍ!**

Před veškerými pracemi na elektrickém nářadí vytáhněte síťovou zástrčku.

### **Čistění**

Nářadí a větrací stěrby pravidelně čistěte. Četnost čistění je závislá na opracovávaném materiálu a době používání.

Vnitřní prostor tělesa brusky s motorem pravidelně vyfoukejte suchým stlačeným vzduchem.

### **Uhlíkové kartáčky**

Elektrické nářadí je vybaveno vypínacími uhlíky. Po dosažení meze opotřebení vypínacích uhlíků se elektrické nářadí automaticky vypne.

### **UPOZORNĚNÍ**

K výměně používejte pouze originální díly výrobce. Při použití cizích výrobků zaniknou záruční závazky výrobce.

### **Převodovka**

### **UPOZORNĚNÍ**

Během záruční doby nepovolujte šrouby na převodové hlavě. Při nedodržení zaniknou záruční závazky výrobce.

### **Opavy**

Opavy nechejte výhradně provádět prostřednictvím některé servisní dílny, autorizované výrobcem.

### **Náhradní díly a příslušenství**

Náhradní díly/příslušenství	Objed. čis.
FLEX tlaková nádoba na vodu WD10 (obsah 10 l, tlak 6 bar, tlaková hadice 4 m)	251.622
Oddělovací transformátor FLEX TT 2000 (primár/sekundár 220 V; maximální výkon 2000 W při trvalém provozu až 45 min.; přípojovací kabel 4 m)	373.370

Další příslušenství, zejména brusné nástroje, si převezměte z katalogu výrobce.

Rozložená schémata a seznamy náhradních dílů najdete na naší webové stránce:

[www.flex-tools.com](http://www.flex-tools.com)

## Pokyny pro likvidaci

### **VAROVÁNÍ!**

Odstraněním síťového kabelu učiňte vysloužilé nářadí nepoužitelným.



Pouze pro země EU  
Nevyhazujte elektrické nářadí do domovního odpadu!

Podle evropské směrnice 2012/19/ES o elektrických a elektronických použitých spotřebičích a její realizace do národního práva se použité elektrické nářadí musí sbírat odděleně a dodávat do ekologické recyklace.

### **UPOZORNĚNÍ**

O možnostech likvidace se informujte u Vašeho specializovaného obchodníka!

## Prohlášení o shodě CE

Prohlašujeme na svou výlučnou odpovědnost, že výrobek popsáný v části "Technické údaje" je v souladu s následujícími normami nebo normativními dokumenty:

EN 60745 podle ustanovení směrnic  
2004/108/ES (do 19.04.2016),  
2014/30/EU (od 20.04.2016),  
2006/42/ES, 2011/65/ES.

Zodpovědný za technické podklady:

FLEX-Elektrowerkzeuge GmbH, R & D  
Bahnhofstrasse 15, D-71711 Steinheim/Murr

Eckhard Rühle      Klaus Peter Weinper  
Manager Research &      Head of Quality  
Development (R & D)      Department (QD)

17.06.2015; FLEX-Elektrowerkzeuge GmbH  
Bahnhofstrasse 15, D-71711 Steinheim/Murr

## Vyloučení odpovědnosti

Výrobce a jeho zástupce neručí za škody a ušlý zisk vlivem přerušení obchodní činnosti, která byla způsobena výrobkem nebo eventuálně nemožností jeho použití.

Výrobce a jeho zástupce neručí za škody, které byly způsobeny neodborným použitím nebo ve spojitosti s výrobky jiných výrobců.

## Obsah

Použité symboly .....	138
Pre Vašu bezpečnosť .....	138
Hlucnosť a vibrácia .....	141
Technické údaje .....	142
Návod na použitie .....	142
Údržba a ošetrovanie .....	145
Pokyny pre likvidáciu .....	145
CE-Prehlásenie o zhode .....	145
Vylúčenie zodpovednosti .....	145

## Použité symboly

### **VAROVANIE!**

Označuje bezprostredne hroziace nebezpečenstvo. Pri nedodržaní upozornenia hrozí usmrtenie alebo najťažšie poranenia.

### **POZOR!**

Označuje nejakú možnú nebezpečnú situáciu. Pri nedodržaní upozornenia hrozí poranenie alebo vecné škody.

### **UPOZORNENIE**

Označuje aplikačné typy a dôležité informácie.

## Symboly na náradí



Pred uvedením do prevádzky si prečítajte návod na obsluhu!



Noste ochranu očí!



Pokyn pre likvidáciu použitého spotrebiča (pozri strana 145)!

## Pre Vašu bezpečnosť

### **VAROVANIE!**

Pred použitím elektrického náradia si prečítajte a potom jednajete:

- predložený návod na obsluhu,
- „Všeobecné bezpečnostné pokyny“ na zaobchádzanie s elektrickým náradím v príloženom zošite (čís. publikácie: 315.915),
- pravidla a predpisy na zabránenie úrazom, platné pro miesto nasadenia a jednajete podľa nich.

*Toto elektrické náradie je konštruované podľa súčasného stavu techniky a uznávaných bezpečnostne-technických pravidiel.*

*Pri používaní môže napriek tomu dôjsť k ohrozeniu života používateľa alebo tretej osoby, event. poškodeniu náradia alebo iných vecných hodnôt. Používajte elektrické náradie len*

- pre stanovené použitie,
- v bezchybnom bezpečnostne-technickom stave.

*Okamžite odstráňte poruchy, ktoré obmedzujú bezpečnosť.*

## Stanovené použitie

Brúsky na mokré brúsenie kameňa sú určené

- na živnostenské nasadenie v priemysle a remeslníctve,
- na povrchové opracovanie prírodných kameňov s nástrojmi, ktoré sú vhodné pre tento účel (hubovité brúsne kotúče, brúsne kotúče z machovitej gumy a diamantové kotúče uchytené suchým zipsom, korundové prstencové brúsne kotúče),
- na nasadenie s nástrojom a príslušenstvom, ktoré sú v tomto návode uvedené alebo sú odporúčané výrobcom. Nesmie sa prekročiť prípustná obvodová rýchlosť a maximálny priemer.
- Stroj sa nesmie používať na rozbrusovanie alebo hrubovanie.

Nepripustné sú napr. reťazové frérovacie kotúče, pilové listy a všetky nástroje, pre ktoré je potrebný ochranný kryt.

## Bezpečnostné upozornenia

### **VAROVANIE!**

*Prečítajte si všetky bezpečnostné upozornenia a pokyny. Zanedbanie dodržiavania bezpečnostných upozornení a pokynov môže mať za následok úraz elektrickým prúdom, požiar a/alebo ťažké poranenia.*

*Všetky bezpečnostné upozornenia a pokyny uschovajte na budúce použitie.*

## Všeobecné bezpečnostné upozornenia pre brúsenie, brúsenie s brúsnym papierom a leštenie:

- **Používajte toto elektrické náradie ako brúsku, brúsku na brúsenie s brúsnym papierom a leštičku. Dodržiavajte všetky bezpečnostné upozornenia, pokyny, zobrazenia a údaje, ktoré ste obdržali spolu s náradím.** Nedodržanie nasledujúcich pokynov môže viesť k úrazu elektrickým prúdom, požiaru a/lebo vážnym poraneniam.
- **Toto elektrické náradie nie je vhodné pre prácu s drôtenými kefami a rozbrusovanie.** Použitia, pre ktoré nie je elektrické náradie predpokladané, môžu spôsobiť ohrozenia a poranenia.
- **Nepoužívajte žiadne príslušenstvo, ktoré nebolo výrobcom predpokladané a odporúčané špeciálne pre toto elektrické náradie.** Len to, že príslušenstvo môžete na Vašom elektrickom náradí upevniť, nie je zárukou žiadneho bezpečného použitia.
- **Pripustné otáčky vloženého nástroja musia byť najmenej tak vysoké, ako najvyššie otáčky uvedené na elektrickom náradí.** Príslušenstvo, ktoré sa otáča rýchlejšie ako je prípustné, sa môže rozlomiť a lietieť.
- **Vonkajší priemer a hrúbka vloženého nástroja musia zodpovedať rozmerovým údajom elektrického náradia.** Nesprávne dimenzované pracovné nástroje nie je možné dostatočne zakryť alebo kontrolovať.
- **Brúsne kotúče, príruby, brúsne taniere alebo iné príslušenstvo sa musia presne hodiť na brúsne vreteno Vášho elektrického náradia.** Pracovné nástroje, ktoré sa presne nehodia na brúsne vreteno elektrického náradia, sa otáčajú nerovnomerne, silne vibrujú a môžu viesť k strate kontroly.
- **Nepoužívajte žiadne poškodené pracovné nástroje.** Pred každým použitím skontrolujte pracovné nástroje, ako napr. brúsne kotúče, z hľadiska odlupovania a trhlin, brúsne taniere z hľadiska trhlin, obrúsenia alebo silného opotrebenia, drôtené kefy z hľadiska uvoľnených alebo zlomených drôtov. Keď elektrické náradie alebo pracovný nástroj spadne, skontrolujte ich z hľadiska poškodenia alebo použite nepoškodený pracovný nástroj. Ak ste pracovný nástroj skontrolovali a vložili,

- udržiavajte seba a osoby, ktoré sa nachádzajú v blízkosti, mimo rovinu rotujúceho pracovného nástroja a nechajte náradie jednu minútu bežať s najvyššími otáčkami. Poškodené pracovné nástroje väčšinou v tejto testovacej dobe puknú.
- **Noste osobné ochranné pomôcky.** Používajte podľa spôsobu použitia celotvárovú ochranu, ochranu očí alebo ochranné okuliare. Ak je to adekvátne, noste protiprachovú masku, ochranu sluchu, ochranné rukavice alebo špeciálnu zásteru, ktorá Vás chráni pred malými brúsnymi čiastočkami a čiastočkami materiálu. Oči sa majú chrániť pred odlietavajúcimi cudzími telesami, ktoré vznikajú pri rôznych aplikáciách. Protiprachová maska alebo ochranná dýchacia maska musia filtrovať prach vznikajúci pri použití. Keď ste dlhšiu dobu vystavení hlasitému hluku, môžete utrpieť stratu sluchu.
- **Dbajte na ostatných osôb na bezpečnú vzdialenosť k Vašej pracovnej oblasti.** Každá osoba, ktorá vstúpi do pracovnej oblasti, musí nosiť osobné ochranné pomôcky. Úlomky obrobku alebo zlomené pracovné nástroje môžu odletieť a spôsobiť poranenie aj mimo priamu pracovnú oblasť.
- **Držte náradie len za izolované plochy rukoväti, ak budete vykonávať práce, pri ktorých môže pracovný nástroj zasiahnuť skryté elektrické vedenia alebo vlastný sieťový kábel.** Kontakt s vedením, ktoré je pod napätím, spôsobí, že aj kovové súčiastky náradia sa dostanú pod napätie, čo má za následok zásah elektrickým prúdom.
- **Veďte sieťový kábel v dostatočnej vzdialenosti od rotujúcich pracovných nástrojov.** Ak stratíte kontrolu nad náradím, môže dojsť k preťatiu alebo zachyteniu sieťového kábla a Vaša ruka alebo paža sa môžu dostať do otáčajúceho sa pracovného nástroja.
- **Neodkladajte nikdy elektrické náradie skôr, kým sa pracovný nástroj úplne nezastaví.** Rotujúci pracovný nástroj sa môže dostať do kontaktu s odkládacou plochou, čím môžete stratiť kontrolu nad elektrickým náradím.

- **Nenechajte nikdy elektrické náradie bežať pri jeho nosení.** Náhodným kontaktom s rotujúcim pracovným nástrojom sa môže zachytiť Váš odev a pracovný nástroj sa môže zavŕtať do Vášho tela.
- **Vetracie štrbiny Vášho elektrického náradia pravidelne čistite.** Ventilátor motora vŕhaje do telesa prach a silné nahromadenie kovového prachu môže spôsobiť elektrické nebezpečenstvo.
- **Nepoužívajte elektrické náradie v blízkosti horľavých materiálov.** Tieto materiály môžu iskry zapáliť.

### Spätný ráz a príslušné bezpečnostné pokyny

Spätný ráz je nečakaná reakcia následkom zaseknutia alebo blokovania otáčajúceho sa pracovného nástroja, ako je brúsny kotúč, brúsny tanier, drôtená kefa atď'. Zaseknutie alebo blokovanie vedie k náhlemu zastaveniu rotujúceho pracovného nástroja. Tým sa nekontrolovateľné elektrické náradie urýchli v mieste zablokovania proti smeru otáčania vloženého nástroja.

- **Držte dobre elektrické náradie a zaujmite postoj Vášho tela a paží v polohe, v ktorej môžete sily spätného rázu zachytiť.** Používajte vždy prídavnú rukoväť, ak je k dispozícii, aby ste mali čo možná najväčšiu kontrolu sil spätného rázu alebo reakčných momentov pri rozbehu. Obsluhujúca osoba môže vhodnými preventívnymi opatreniami ovládať sily spätného rázu a reakčné sily.
- **Nedávajte nikdy ruku do blízkosti otáčajúcich sa pracovných nástrojov.** Pri spätnom ráze sa pracovný nástroj môže pohybovať nad Vašu ruku.
- **Vyhýbajte sa svojim telom oblasti, do ktorej sa bude elektrické náradie pri spätnom ráze pohybovať.** Spätný ráz pohybuje elektrickým náradím opačným smerom k pohybu brúsneho kotúča v mieste zablokovania.
- **Pracujte opatrne predovšetkým v oblasti rohov, ostrých hran atď'. Zabráňte tomu, aby sa vložené nástroje od obrobku odrazili a zasekli.** Rotujúci pracovný nástroj má v rohoch, na ostrých hranách alebo keď odskočí sklon k zaklineniu. To spôsobí stratu kontroly alebo spätný ráz.

- **Nepoužívajte žiadne reťazové alebo ozubené pilové kotúče.** Tieto pracovné nástroje spôsobujú často spätný ráz alebo stratu kontroly nad elektrickým náradím.

### Zvláštne bezpečnostné upozornenia pre brúsenie:

- **Používajte výhradne brúsne nástroje, ktoré sú schválené pre Vaše elektrické náradie.** Brúsne nástroje, ktoré nie sú určené pre elektrické náradie, nie je možné dostatočne zakryť a sú nebezpečné.
- **Brúsne nástroje sa smú používať len pre odporúčané možnosti použitia. Napríklad: Nikdy nebrúste bočnou plochou rozbrusovacieho kotúča.** Rozbrusovacie kotúče sú určené na úber materiálu hranou kotúča. Bočné pôsobenie sily na tieto brúsne nástroje ich môže rozlomiť.
- **Používajte vždy nepoškodené upínacie príruby správnej veľkosti a tvaru pre Vami zvolený brúsny kotúč.** Vhodné príruby podopierajú brúsny kotúč a znižujú tým nebezpečenstvo jeho prasknutia. Príruby pre rozbrusovacie kotúče sa môžu líšiť od prírub pre iné brúsne kotúče.
- **Nepoužívajte žiadne opotrebené brúsne kotúče od väčších elektrických náradí.** Brúsne kotúče pre väčšie elektrické náradia nie sú dimenzované pre vyššie otáčky menších elektrických náradí a môžu prasknúť.

### Zvláštne bezpečnostné upozornenia pre brúsenie s brúsnym papierom:

- **Nepoužívajte žiadne predimenzované brúsne kotúče, ale dodržiavajte údaje výrobcu k ich veľkosti.** Brúsne kotúče, ktoré presahujú brúsny tanier môžu spôsobiť poranenia, ako aj viesť k zablokovaniu, roztrhnutiu brúsneho kotúča alebo ku spätnému rázu.

### Zvláštne bezpečnostné upozornenia pre leštenie:

- **Nepripustíte žiadne voľné diely leštiaceho návleku, najmä úväzu. Uviažte alebo skráťte úväzy.** Voľné, spolurotujúce úväzy môžu zachytiť Vaše prsty alebo sa zamotať okolo obrobku.

## Hlucnosť a vibrácia

Hodnoty hluku a vibrácií boli zistené podľa EN 60745.

Hladina hluku náradia vyhodnotená s filtrom A je typicky:

	Hladina akustického tlaku [dB(A)]	Hladina akustického výkonu [dB(A)]	Neistota K [dB]
LW 1202/~S	89,3	100,3	3
LW 1503/~S	91,4	102,4	3
LW 1703/~S	89,4	100,4	3
LW 802 VR/~S	89,9	100,8	3

Celková hodnota vibrácií (v 3 osiach) pri brúsení prírodného kameňa korundovými prstencovými brúsnymi kotúčmi (LW 1202/~S, LW 802 VR/~S), prípadne diamantovými kotúčmi uchytenými suchým zipsom (LW 1503/~S, LW 1703/~S):

	$a_h$ [ $m/s^2$ ]		Neistota K [ $m/s^2$ ]
	Prstencové brúsne kotúče K60	Diamantový kotúč K400, za mokra	
LW 1202/~S	6,7 *	-	1,5
LW 1503/~S	-	3,1	1,5
LW 1703/~S	-	3,0	1,5
LW 802 VR/~S	4,9 *	-	3,0

\* Pri použití gumovej spojky FLEX 240.338 sa hodnota redukuje na 3,6  $m/s^2$ .



### POZOR!

Uvedené namerané hodnoty platia pre nové náradie. Pri dennom nasadení sa hodnoty hlúčnosti a vibrácií menia.



### UPOZORNENIE

Úroveň vibrácií uvedená v týchto pokynoch bola nameraná meracou metódou, ktorú stanovuje norma EN 60745 a je možné ju použiť na vzájomné porovnanie elektrického náradia. Hodí sa aj na predbežné posúdenie kmitavého namáhania. Uvedená úroveň vibrácií reprezentuje hlavné aplikácie elektrického náradia.

Ak sa však elektrické náradie používa pre iné aplikácie, s odlišnými vloženými nástrojmi alebo s nedostatočnou údržbou, môže sa úroveň vibrácií lišiť. Toto môže kmitavé namáhanie v priebehu celej pracovnej doby podstatne zvýšiť. Pre presný odhad kmitavého namáhania by sa mali tiež zohľadniť doby, v ktorých je náradie vypnuté alebo je síce v chode, ale v skutočnosti sa nepoužíva.

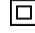



Toto môže kmitavé namáhanie v priebehu celej pracovnej doby zreteľne redukovať. Stanovte dodatočné bezpečnostné opatrenia pre ochranu obsluhy pred účinkami vibrácií, ako napríklad: údržba elektrického náradia a vložených nástrojov, udržiavanie teploty rúk, organizácia pracovných postupov.



### POZOR!

Pri akustickom tlaku väčšom ako 85 dB(A) používajte ochranu sluchu.

## Technické údaje

Typ náradia		Brúska na mokré brúsenie kameňa			
		LW 1202 LW 1202 S	LW 1503 LW 1503 S	LW 1703 LW 1703 S	LW 802 VR LW 802 VRS
Max. Ø brúsiaceho nástroja	mm	130	115	115	130
Upnutie nástroja		M14	M14	M14	M14
Otáčky	ot./min	1750	3600	3500	800–2400
Max. obvodová rýchlosť	m/s	11,9	21,7	21,1	16,4
Prikon	W	1600	800	950	1800
Výkon	W	1040	500	600	1200
Vodná prípojka		½" (pre samouzatváraciu rýchlospojku), max. 6 bar			
Hmotnosť (bez kábla)	kg	5,1	2,2	2,4	4,3
Trieda ochrany - s konturovou zástrčkou: - s ochranným spínačom PRCD:		II / 	II / 	II / 	II / 
		I	I	I	-

## Návod na použitie

### **VAROVANIE!**

Pred všetkými prácami na elektrickom náradí vytiahnite sieťovú zástrčku.

### **Pred uvedením do prevádzky**

Vybalte elektrické náradie, skontrolujte kompletnosť dodávky a transportné poškodenia.

### **Pripojenie na oddeľovací transformátor – náradie s konturovou zástrčkou**

(LW 1202, LW 1503, LW 1703, LW 802 VR)

### **VAROVANIE!**

Podľa normy VDE 0100 sa ručne vedené stroje pre práce za mokra musia prevádzkovať cez vhodný oddeľovací transformátor podľa normy EN 61558.

### **Vecné škody!**

Napäťový údaj na typovom štítku elektrického náradia musí byť zhodný s výstupným napätím použitého oddeľovacieho transformátora.

Elektrické náradie je vybavené konturovou zástrčkou podľa IEC 60309-2 s zemiacim kontaktom v polohe 12 h, umožňujúcim pripojenie na oddeľovací transformátor so zodpovedajúcou zásuvkou.

Oddeľovací transformátor FLEX TT 2000 zodpovedá uvedeným predpisom.

### **VAROVANIE!**

Výmennú konturovej zástrčky na brúske za mokra nechajte vykonať len príslušne kvalifikovaným odborným silám alebo v zákazníckom servise.

## Pripojenie na napájanie elektrickým prúdom – náradie s ochranným spínačom PRCD

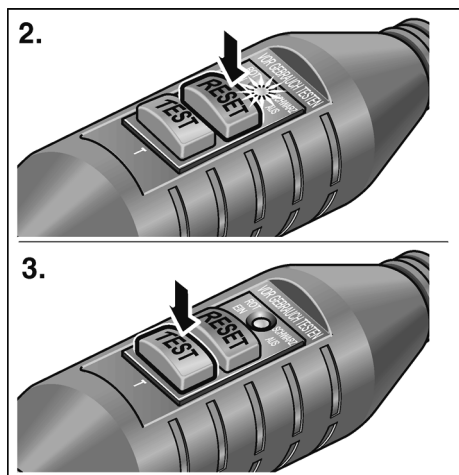
(LW 1202 S/1503 S/1703 S/802 VRS)

### ! **VAROVANIE!**

Prevádzka tohto náradia je prípustná len s dodávaným spínačom PRCD. Pred každým použitím spínač PRCD zásadne skontrolujte.

#### Kontrola pred každým použitím:

1. Zastrčte sieťovú zástrčku do zásuvky.



2. Stlačte tlačidlo „RESET“. Musí sa rozsvietiť červená kontrolka.
3. Stlačte tlačidlo „TEST“. Spínač PRCD musí vypnúť, kontrolka zhasne.
4. Po opätovnom stlačení tlačidla „RESET“ sa musí dať náradie zapnúť.

### ! **VAROVANIE!**

Ak sa pri zapnutí náradí spínač PRCD opätovne vypne alebo spínač PRCD nezareaguje, odpojte náradie okamžite od elektrickej siete.

Ďalšia prevádzka nie je prípustná. Výmenu spínača PRCD nechajte vykonať len príslušne kvalifikovaným odborným silám alebo v servise.

## Zhotovenie vodnej prípojky

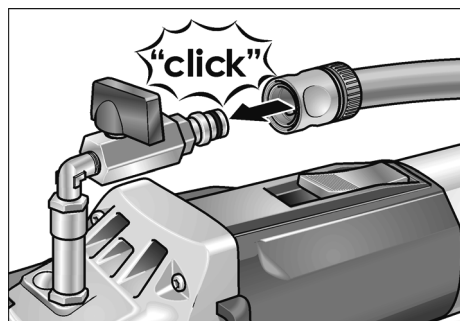
### ! **VAROVANIE!**

Elektrické náradie a osoby v pracovnej oblasti sa musia nachádzať v dostatočnej vzdialenosti od vody. Uvádajte do prevádzky len náradie riadne pripojené na napájanie vodou.

Pravidelne kontrolujte riadnu funkciu tesnení, uzatváracieho kohúta a prípojok.

### i **UPOZORNENIE**

Ak nie je k dispozícii žiadne pripojenie na rozvodnú vodovodnú sieť, odporúča sa použitie mobilnej tlakovej nádoby na vodu WD 10 (objem nádoby 10 l, tlaková hadica 4 m, obj. číslo 251.622).



- Upevnite vodnú hadicu 1/2" pomocou samouzatváraciej rýchlospojky bežnej v obchodoch.
- Otvorte uzatvárací kohút až na mieste nasadenia a pri rotujúcom brúsnom prostriedku.
- Pri odobratí hadice dbajte na to, aby do náradia nenatekla žiadna voda.

## Upevnenie alebo výmena brúsiaceho nástroja

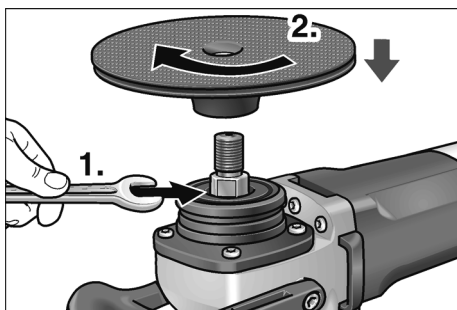
### ! **VAROVANIE!**

Pred všetkými prácami na elektrickom náradí vytiahnite sieťovú zástrčku.

- Vytiahnite sieťovú zástrčku.
- Položte náradie na zadnú stranu.

### i **UPOZORNENIE**

Závit M14 musí mať minimálnu hĺbku 20 mm.



- Pridržiavajte vreteno priloženým kľúčom (1.).
- Naskrutkujte nosič nástroja (tanier so suchým zipsom alebo upinací tanier) na vreteno (2.).
- Upevnite brúsny prostriedok na nosič nástroja.

Funkčný test:

- Zastrčte sieťovú zástrčku do zásuvky.
- Zapnite brúsku (bez aretácie) a nechajte ju cca 30 sekúnd v chode.
- Skontrolujte nevyváženosť a vibrácie.
- Brúsku vypnite.

## Zapnutie a vypnutie

### LW 1503/~S, LW 1703/~S

#### Krátkodobá prevádzka bez zaskočenia:

- Posuňte kolieskový vypínač smerom dopredu a pevne ho držte.
- Na vypnutie kolieskový vypínač uvoľnite.

#### Trvalá prevádzka so zaskočením:

##### **POZOR!**

Po výpadku elektrického prúdu sa zapnuté náradie opäť rozbehne.

- Posuňte kolieskový vypínač smerom dopredu a stlačením na predný koniec ho zaskočením zaistíte.
- Na vypnutie kolieskový vypínač stlačením na zadný koniec odblokujete.

## Zapnutie a vypnutie

### LW 1202/~S, LW 802 VR/~S

#### Krátkodobá prevádzka bez zaskočenia:

- Stlačte a pevne držte blokovanie zapnutia.
- Stlačte vypínač a uvoľnite blokovanie zapnutia.
- Na vypnutie vypínač uvoľnite.

## Trvalá prevádzka so zaskočením:



### **POZOR!**

Po výpadku elektrického prúdu sa zapnuté náradie opäť rozbehne.

- Najskôr stlačte a pevne držte blokovanie zapnutia, potom vypínač.
- Na zaskočenie držte stlačený aretačný gombík a uvoľnite vypínač. Uvoľnite blokovanie zapnutia.
- Na vypnutie krátko stlačte a uvoľnite vypínač.

## Predvoľba otáčok

### (len LW 802 VR/~S)

Na nastavenie pracovných otáčok nastavte nastavovacie koliesko na požadovanú hodnotu.

Nastavenie	Otáčky (min <sup>-1</sup> )
1	800
2	1100
3	1400
4	1700
5	2000
6	2400

## Pracovné pokyny



### **UPOZORNENIE**

Po vypnutí brúsiaci nástroj ešte po krátky čas dobieha.

- Upevnite brúsny prostriedok.
- Pripojte náradie na napájanie elektrickým prúdom.
- Zhotovte vodnú prípojku.
- V prípade potreby prispôbte otáčky pracovnej úlohe (len LW 802 VR/~S).
- Zapnite náradie.
- Otvorte uzatvárací kohút na vodnej prípojke.
- Nasadte brúsny prostriedok s ľahkým prítlakom na opracovávaný materiál. Príliš silný prítlak zvyšuje opotrebovanie brúsnych prostriedkov a zhoršuje výsledok brúsenia.



## Údržba a ošetrovanie

### **VAROVANIE!**

Pred všetkými prácami na elektrickom náradí vyťahnite sieťovú zástrčku.

### **Čistenie**

Náradie a vetracie štrbiny pravidelne čistite. Časť čistenia je závislá na opracovávanom materiáli a dobe používania.

Vnútrotný priestor telesa brúsky s motorom pravidelne vyfúkajte suchým stlačeným vzduchom.

### **Uhlíkové kefy**

Elektrické náradie je vybavené vypinacími uhlíkmi. Po dosiahnutí medze opotrebenia vypinacích uhlíkov sa elektrické náradie automaticky vypne.

### **UPOZORNENIE**

Pri výmene používajte len originálne diely výrobcu. Pri použití cudzích výrobkov zaniknú záručné záväzky výrobcu.

### **Prevodovka**

### **UPOZORNENIE**

Počas záručnej doby neuvolňujte skrutky na prevodovej hlave. Pri nedodržaní zaniknú záručné záväzky výrobcu.

### **Opravy**

Opravy nechajte vykonávať výhradne prostredníctvom niektorej servisnej dielne, autorizovanej výrobcu.

### **Náhradné diely a príslušenstvo**

Náhradné diely/príslušenstvo	Objed. čís.
FLEX tlaková nádoba na vodu WD10 (obsah 10 l, tlak 6 bar, tlaková hadica 4 m)	251.622
Oddeľovací transformátor FLEX TT 2000 (primár/sekundár 220 V; maximálny výkon 2000 W pri trvalej prevádzke až 45 min.; pripojovací kábel 4 m)	373.370

Ďalšie príslušenstvo, najmä brúsiace nástroje, si preberte z katalógu výrobcu.

Výkresy zostavy a zoznamy náhradných dielov nájdete na našej webovej stránke:

[www.flex-tools.com](http://www.flex-tools.com)

## Pokyny pre likvidáciu

### **VAROVANIE!**

Odstránením sieťového kábla urobte doslúžené náradie nepoužiteľným.



Len pre krajiny EÚ

Nevyhadzujte elektrické náradie do domového odpadu!

Podľa evropskej smernice 2012/19/ES o elektrických a elektronických použitých spotrebičoch a jej realizácie od národného práva sa musí použité elektrické náradie zbierať oddelene a dodávať do ekologickej recyklácie.

### **UPOZORNENIE**

O možnostiach likvidácie sa informujte u Vášho špecializovaného obchodníka!

## Prehlásenie o zhode CE

Prehlasujeme na svoju výlučnú zodpovednosť, že výrobok opísaný v časti „Technické údaje“ je v súlade s nasledujúcimi normami alebo normatívnymi dokumentmi:

EN 60745 podľa ustanovení smerníc  
2004/108/ES (do 19.04.2016),  
2014/30/EÚ (od 20.04.2016),  
2006/42/ES, 2011/65/ES.

Zodpovednosť za technické podklady:  
FLEX-Elektrowerkzeuge GmbH, R & D  
Bahnhofstrasse 15, D-71711 Steinheim/Murr

Eckhard Rühle      Klaus Peter Weinper  
Manager Research &      Head of Quality  
Development (R & D)      Department (QD)

17.06.2015; FLEX-Elektrowerkzeuge GmbH  
Bahnhofstrasse 15, D-71711 Steinheim/Murr

## Vylúčenie zodpovednosti

Výrobca a jeho zástupca neručia za škody a ušlý zisk vplyvom prerušenia obchodnej činnosti, ktorá bola spôsobená výrobkom alebo eventuálne nemožnosťou jeho použitia.

Výrobca a jeho zástupca neručia za škody, ktoré boli spôsobené neodborným použitím alebo v spojitosti s výrobkami iných výrobcov.

## Sisukord

Kasutatud sümbolid .....	146
Teie ohutuse heaks .....	146
Müra- ja vibratsioon .....	149
Tehnilised andmed .....	150
Kasutusjuhend .....	151
Hooldus ja korrashoid .....	153
Jäätmekäitlus .....	154
CE-Vastavus .....	154
Vastutuse välistamine .....	154

## Kasutatud sümbolid

### **HOIATUS!**

Tähistab otsest ähvardavat ohtu. Juhise eiramine võib lõppeda surmavalt või tekitada raskeid vigastusi.

### **ETTEVAATUST!**

Tähistab ohtlikku olukorda. Juhise eiramine võib põhjustada vigastusi või tekitada materiaalseid kahju.

### **MÄRKUS**

Tähistab olulist informatsiooni või nõuannet kasutajale.

## Sümbolid seadmel



*Enne kasutuselevõtmist lugeda kasutusjuhendit!*



*Kanda silmakaitset!*



*Vana seadme jäätmekäitlus (vaata lehekülge 154)!*

## Teie ohutuse heaks

### **HOIATUS!**

*Enne elektritööriista kasutamist lugeda läbi järgmised juhendid ja pidada neist kinni:*

- käesolev kasutusjuhend,
- lisatud brošüür „Üldised ohutusjuhised“ elektritööriistade käsitlemisel (vihikud-nr 315.915),
- töökohal kehtivad õnnetusjuhtumite ärahoidmise eeskirjad.

*Elektritööriist on valmistatud uusima tehnika ja tunnustatud ohutuseeskirjade järgi. Sellest hoolimata võib käsitlemisel tekkida olukord, mis võib ohustada seadmega töötaja või kolmanda isiku elu ja tervist, kahjustada seadet ennast või tekitada muud varalist kahju. Kasutada elektritööriista ainult*

- selleks ette nähtud otstarbel,
- tehniliselt korras seisundis.

*Turvalisust ohustavad rikked tuleb kiiresti kõrvaldada.*

### **Otstarbekohane kasutamine**

Märg-kivilihvijad on ette nähtud

- professionaalseks kasutuseks tööstuses ja käsitööstuses,
- loodusliku kivi pealispinna töötlemiseks sobivate tarvikutega (svammist, käsnkummist ja takjakinnitusega teemantkettad, korundist lihvkettad),
- kasutamiseks koos varustuse ja tarvikutega, mis on käesolevas kasutusjuhendis ära nimetatud või mida soovib tootja. Lubatud ringkiirust ja maksimaalset läbimõõtu ei tohi ületada.
- Masinat ei tohi kasutada löikamiseks või jämetöötuseks.

Niisuguste tarvikute kasutamine, mis nõuavad kaitsekatega töötamist, nagu näiteks ketiga freesimiskettad, saelehed vms, ei ole lubatud.

## Ohutusjuhised

### HOIATUS!

**Lugege läbi kõik ohutusnõuded ja juhised.** Ohutusnõuete ja juhiste mittetäitmise tagajärjel võib tekkida elektrilööki, puhkeda tulekahju ja/või tekkida rasked kehavigastused. **Hoidke kõik ohutusnõuded ja juhised alles, et neid ka hiljem lugeda.**

Lihvimise, liivapaberiga lihvimise ja poleerimise kohta kehtivad ohutusnõuded:

- **Kõnesolevat elektritööriista saab kasutada lihvimiseks, liivapaberiga lihvimiseks ja poleerimiseks.** Pidage kinni kõikidest seadmega kaasa antud ohutusnõuetest, juhistest, kirjeldustest ja andmetest. Kui te ei järgi nimetatud õpetusi, võib selle tagajärjel tekkida elektrilööki, puhkeda tulekahju ja/või tekkida tõsised vigastused.
- **Käesolevat elektritööriista ei sobi traatharjaga töötlemiseks ja lõiketöödeks.** Kui elektriseadmega tehakse töid, mille jaoks see ei ole ette nähtud, võivad tekkida ohtlikud olukorrad või vigastused.
- **Ärge kasutage tarvikuid, mida tootja ei ole spetsiaalselt selle elektritööriistaga töötamiseks ette näinud või soovitanud.** Ainuüksi see, kui te saate tarviku elektritööriista külge kinnitada, ei tähenda veel, et sellega saab ka ohutult töötada.
- **Tarviku lubatud pöörded peavad olema vähemalt nii suured, kui on elektritööriista maksimaalsed pöörded.** Tarvik, mis pöörleb lubatust kiiremini, võib puruneda ning ei püsi korralikult paigas.
- **Tarviku välisläbimõõt ja paksus peavad vastama elektritööriista mõõtudele.** Valede mõõtmetega tarvikud ei ole piisavalt kaitstud ning neid ei ole võimalik piisavalt kontrollida.
- **Lihvkettad, äärikud, lihvtallad või muud tarvikud peavad teie elektritööriista lihvispindliga täpselt sobima.** Tarvikud, mis ei sobi täpselt teie elektritööriista lihvispindliga, ei pöörle ühtlaselt, vibreerivad väga tugevalt ja võivad põhjustada seadme üle kontrolli kaotamise.
- **Ärge kasutage kahjustunud tarvikuid.** Enne kasutamist kontrollige alati, kas tarvikul, näiteks lihvkettal, ei ole katkisi kohti ja pragusid, kas lihvtallal ei ole pragusid või kulumisjälgi ning see ei ole tugevalt kulunud, kas traatharjal ei ole lahtisi või murdunud traate. Kui elektritööriist või tarvik kukub maha, kontrollige üle, ega see ei ole viga saanud, või võtke kasutusele uus tarvik. Pärast tarviku ülekontrollimist ja paigaldamist astuge ise, ja astugu ka kõik teised läheduses viibivad inimesed pöörleva tarviku juurest eemale ning laske seadmel maksimaalsete pööretega töötada minut aega. Kahjustunud tarvikud purunevad tavaliselt selle katseaja jooksul.
- **Kandke isikukaitsevahendeid.** Sõltuvalt töö iseloomust kandke kogu aegu katvat näomaski, silmakaitset või kaitseprille. Vajaduse korral kandke tolumaski, kuulmiskaitset, kaitsekindaid või spetsiaalset põllet, mis kaitseb teid väikeste lihvimis- ja materjaliosakeste eest. Silmi tuleks erinevate tööde puhul kaitsta õhku paiskuvate osakeste eest. Tolmu- ja hingamismask peavad kaitsema töötamisel tekkiva tolmu eest. Pikemat aega müra käes töötamise tagajärjel võib tekkida kuulmiskadu.
- **Hoolitsege selle eest, et teised inimesed jääksid teie tööpiirkonnast ohutusse kaugusesse.** Igaüks, kes siseneb tööpiirkonda, peab kandma isikukaitsevahendeid. Töödeldava materjali või purunenud tarviku küljest võib üles lennata tükikesi, mis võivad põhjustada vigastusi ka otsesest tööpiirkonnast kaugemal.

- **Tööde teostamisel, kus seade võib kokku puutuda peidetud elektrijuhtmetega või minna vastu seadme enda võrgukaablit, hoidke kinni ainult seadme isoleeritud käepidemetest.** Kokkupuude pingestatud juhtmetega võib pingestada ka seadme metallosad ja põhjustada elektrilöögi.
- **Hoidke võrgukaabel pöörlevatest tarvikutest eemal.** Seadme üle kontrolli kaotamisel võib seade võrgukaabli läbi lõigata või minna vastu võrgukaablit ning tõmmata teie kää või käsivarre vastu pöörlevat tarvikut.
- **Ärge pange elektritööriista kunagi enne käest ära, kui tarvik on täielikult seisma jäänud.** Pöörlev tarvik võib minna vastu pinda, millele te soovite seda asetada, ning te võite kaotada kontrolli elektritööriista üle.
- **Ärge jätke elektritööriista ühest kohast teise viimise ajaks käima.** Teie rõivad võivad kogemata puutuda vastu pöörlevat tarvikut ning tarvik võib teid vigastada.
- **Puhastage regulaarselt oma elektritööriista ventilatsiooniavasid.** Mootori jahutusventilaator tõmbab korpusesse tolmu ning suur kogus metallitolmu võib põhjustada elektrilisi ohtusid.
- **Ärge kasutage elektritööriista süttivate materjalide lähedal.** Sädemed võivad need materjalid põlema süüdata.

## Tagasilöökk ja vastavad ohutusjuhised

Pöörleva tarviku (lihvketta, lihvtalla, traatharja vms) kinnijäämise või kiilumise tagajärjel tekib äkilise reaktsioonina tagasilöökk. Blokeerumisel seisub pöörlev tarvik järsult. Kontrollimatult töötava elektriseadme tarvik hakkab kohas, kus see blokeerus, kiiresti pöörlema tarviku pöörlemissuunale vastupidises suunas.

- **Hoidke elektritööriistast korralikult kinni ning valige kehale ja kätele niisugune tööasend, mis võimaldab tagasilöögi tekkimisel optimaalselt reageerida. Kasutage alati lisakäepidet (kui see on olemas), et käivitumisel oleks kontroll tagasilöögiõudude või reaktsioonimomentide üle võimalikult suur.** Sobivate ettevaatusabinõude rakendamisega saavad seadme kasutajad hoida tagasilöögiõudusid ja reaktsioonimomente kontrolli all.
  - **Ärge kunagi pange kätt pöörleva tarviku lähedale.** Tagasilöögi tekkimisel võib tarvik joosta üle teie kää.
  - **Vältige oma kehaga seda piirkonda, kuhu elektritööriist tagasilöögi tekkimisel liigub.** Tagasilöögiõu mõjul hakkab elektritööriist blokeerunud kohas liikuma lihvketta pöörlemisele vastupidises suunas.
  - **Eriti ettevaatlik olge nurkade, teravate servade vms piirkonnas. Vältige tarvikute töödeldavalt detaililt eemalheppamist ja kinnikiilumist.** Pöörlev tarvik kiilub nurkades, teravatel servadel ja pörkumisel kergesti kinni. Tagajärjeks on kontrolli kaotamine või tagasilöögi teke.
  - **Ärge kasutage ketiga või hammastega saelehte.** Nende tarvikute kasutamisel tekib sagedamini tagasilöökk või kontrolli kaotamine seadme üle.
- ## Eriohutusnõuded lihvimiseks
- **Kasutage ainult teie elektritööriista jaoks ette nähtud lihvimisvahendeid.** Lihvimisvahendid, mis ei ole elektritööriistaga töötamise jaoks ette nähtud, ei ole piisavalt kaitstud ja on ohtlikud.
  - **Lihvimisvahendeid tohib kasutada ainult sel otstarbel, milleks need on ette nähtud. Näiteks: ärge kunagi lihvide löikeketta servaga.** Löikeketaste puhul kasutada materjali eemaldamiseks ketta serva. Surve avaldamine küljele võib lihvimisvahendi ära lõhkuda.

■ **Kasutage teie poolt valitud lihvketta jaoks alati õige suuruse ja kujuga tervet kinnitusaarikut.**

Sobivad äärikud toestavad löikeketast ja vähendavad löikeketta purunemise ohtu. Löikeketta äärikud võivad erineda muude lihvkettaste äärikutest.

■ **Ärge kasutage suuremate elektritööriistade ärakulunud löikekettaid.** Suuremate elektritööriistade löikekettad ei ole ette nähtud väiksemate elektritööriistadega suurematel pööretel töötamiseks ja võivad puruneda.

**Eriohutusnõuded liivapaberiga lihvimiseks:**

■ **Ärge kasutage liiga suuri lihvkettaid, vaid pidage kinni tootja poolt lihvkettaste suuruse kohta antud juhistest.** Lihvkettad, mis ulatuvad üle lihvtalla serva, võivad põhjustada vigastusi, need võivad kinni kiiluda, puruneda või põhjustada tagasilöögi teket.

**Eriohutusnõuded lihvimiseks:**

■ **Poleerimiskatte sidumisnöörid peavad olema kinni ja poleerimiskatte küljes ei tohi olla lahtisi osakesi. Peitke sidumisnöörid ära või lõigake need lühemaks.** Lahtised, kaasa pöörlevad sidumisnöörid võivad keerduda ümber teie sõrme või need võivad töödeldavasse detali kinni jääda.

## Müra- ja vibratsioon

Müra- ja vibratsiooni näitajad on saadud EN 60745 kohaselt.

Seadme tüüpiline A-väärtuse müratase:

	Helirõhk [dB(A)]	Helivõimsus [dB(A)]	määramatus K [dB]
LW 1202/~S	89,3	100,3	3
LW 1503/~S	91,4	102,4	3
LW 1703/~S	89,4	100,4	3
LW 802 VR/~S	89,9	100,8	3

Vibratsiooni koguväärtus (3-teljega)

loodusliku kivi korundist lihvkettaga (LW 1202/~S, LW 802 VR/~S)

või takjakinnitusega teemant-lihvkettaga lihvimisel (LW 1503/~S, LW 1703/~S):

	$a_h$ [m/s <sup>2</sup> ]		määramatus K [m/s <sup>2</sup> ]
	Lihvkettad K60	Teemantketas K400, märg	
LW 1202/~S	6,7 *	–	1,5
LW 1503/~S	–	3,1	1,5
LW 1703/~S	–	3,0	1,5
LW 802 VR/~S	4,9 *	–	3,0

\* FLEXI kummist pistiku 240.338 kasutamine vähendab väärtuse 3,6 m/s<sup>2</sup>.

**ETTEVAATUST!**

Antud mõõteväärtused kehtivad uute seadmete kohta. Igapäevases töös müra- ja vibratsiooni näitajad muutuvad.

**MÄRKUS**

Käesolevas õpetuses antud vibratsiooni tase on mõõdetud juhendi EN 60745 standarditud mõõtmismeetodi järgi ning seda võib kasutada elektriliste tööriistade omavaheliseks võrdlemiseks. Sobib ka vibratsiooni koormuse esialgseks hindamiseks. Antud vibratsiooni tase kehtib elektrilise tööriista jaoks ette nähtud kasutuste kohta.

Kui elektrilist tööriista kasutatakse muuks otstarbeks, muude tarvikutega või ei hooldata nõuetele vastavalt, võivad tekkida

kõrvalekalded nimetatud vibratsiooni tasemest. Vibratsiooni koormus võib kogu tööaja lõikes tunduvalt suurenedada.

Vibratsiooni koormuse täpsel hindamisel tuleks arvestada ka aegu, mil tööriist on välja lülitatud või küll käib, ent sellega ei töötata.

See võib vibratsiooni koormust kogu tööaja lõikes tunduvat vähendada. Määrake kindlaks täiendavad kaitsemeetmed kasutaja kaitsmiseks vibratsiooni mõju eest, nt elektrilise tööriista ja tarvikute hooldamine, organiseeritud tööprotsesside korraldamine, püüda alati hoida käed soojad.

**ETTEVAATUST!**

Kui helirõhk on üle 85 dB(A), tuleb kanda kuulmiskaitset.

**Tehnilised andmed**

Seadmetüüp		Märg-kivilihvja			
		LW 1202 LW 1202 S	LW 1503 LW 1503 S	LW 1703 LW 1703 S	LW 802 VR LW 802 VRS
Max lihvketta Ø	mm	130	115	115	130
Tööriista kinnitus		M14	M14	M14	M14
Pöörded	p/min	1750	3600	3500	800–2400
Max ring kiirus	m/s	11,9	21,7	21,1	16,4
Võimsustarve	W	1600	800	950	1800
Väljundvõimsus	W	1040	500	600	1200
Veeühendus		½" (isesulguva kiirühendusega), max 6 bari			
Kaal (ilma toitejuhtmeta)	kg	5,1	2,2	2,4	4,3
Kaitseklass – kontuurpistikuga: – PRCD-ga:		II /	II /	II /	II /

## Kasutusjuhend

### **⚠ HOIATUS!**

Enne igasuguste tööde alustamist elektritööriista juures tõmmata pistik pistikupesast välja.

### **Enne kasutuselevõttu**

Võtta elektritööriist pakendist välja ja kontrollida, kas see on täielik ja ilma transpordikahjustuseta.

### **Ühendamine eraldustransformaatoriga – kontuurpistikuga seadmed (LW 1202, LW 1503, LW 1703, LW 802 VR)**

### **⚠ HOIATUS!**

VDE 0100 kohaselt tuleb käega juhitavad masinad märjalt töötamisel ühendada EN 61558 järgi sobiva eraldustransformaatoriga.

### **⚠ Materiaalne kahju!**

Pinge näitaja elektritööriista andmeplaadil peab olema samasugune nagu kasutatava eraldustransformaatori väljundpinge.

Elektritööriist on varustatud kontuurpistikuga IEC 60309-2, millel on kaitsekontakt kella 12 h asendis, võimaldades transformaatori ühendamist vastavasse pistikupesasse.

FLEX eraldustransformaator TT 2000 vastab nimetatud eeskirjadele.

### **⚠ HOIATUS!**

Märglihviija kontuuripistikut lasta vahetada ainult vastava kvalifikatsiooniga erialapersonalil või klienditeeninduses.

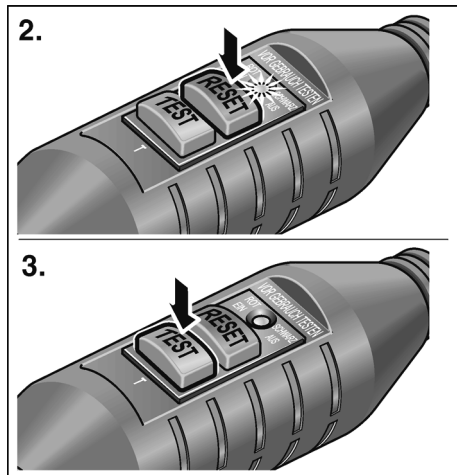
### **Ühendamine elektritoitega – PRCD-lülitiga seadmed (LW 1202 S/1503 S/1703 S/802 VRS)**

### **⚠ HOIATUS!**

Neid masinaid tohib kasutada ainult koos kaasapandud PRCD-lülitiga. Enne kasutamist tuleb PRCD-lüliti alati üle kontrollida.

### **Kontrollimine enne tööd:**

1. Panna pistik pistikupesassa.



2. Vajutada klahvi „RESET”. Punane märgulamp peab süttima.
3. Vajutada klahvi „TEST”. PRCD-lüliti peab välja lülituma, märgulamp kustub.
4. Uuesti klahvile „RESET” vajutamisel peab masin laskma end sisse lülitada.

### **⚠ HOIATUS!**

Kui PRCD-lüliti lülitab masina sisselülitamisel korduvalt välja või PRCD-lüliti ei lülitu välja, tuleb masin kohe vooluvõrgust lahti ühendada. Masinaga edasi töötamine on keelatud. PRCD-lüliti lasta välja vahetada ainult kvalifitseeritud spetsialistil või klienditeeninduses.

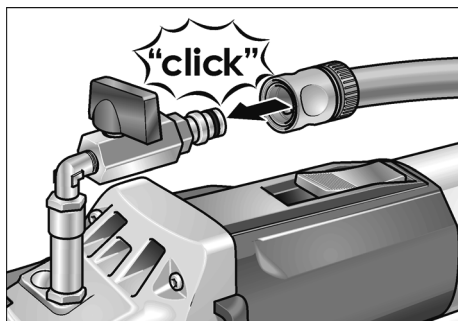
## Veeühenduse teostamine

### **⚠ HOIATUS!**

Hoida vesi elektritööriistast ja tööpiirkonnas viibivatest inimestest eemal. Võta käitusse ainult seadmed, mis on nõuetele vastavalt veetoitega ühendatud. Kontrollida regulaarselt tihendite, kraani ja liitmike töökorras olekut.

### **i MÄRKUS**

Kui puudub veevärgiga ühendamise võimalus, soovitame kasutada mobiilset veesurvevahutit WD 10 (maht 10 liitrit, 4 m-survevoolik, tellimuse nr 251.622).



- Veevoolik kinnitada tavalise 1/2" isesulguva kiirühendusega.
- Kraan avada alles töökohal, kui lihvimisvahend pöörleb.
- Vooliku eemaldamisel jälgida, et vett ei voolaks seadmesse.

## Lihvketta kinnitamine või vahetamine

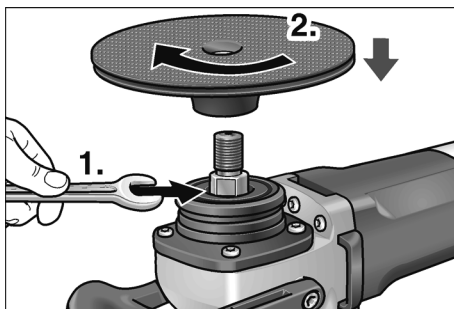
### **⚠ HOIATUS!**

Enne igasuguste tööde alustamist elektritööriista juures tömmata pistik pistikupesast välja.

- Tömmata võrgupistik välja.
- Pöörata masin tagurpidi, st alumine pool ülespoole.

### **i MÄRKUS**

M14 keerme sügavus peab olema vähemalt 20 mm.



- Spindlist hoida kinni kaasasoleva võtmega (1.).
- Keerata tarviku alus (takjakinnitus või kinnitustald) spindlile (2.).
- Kinnitada lihvimisvahend tarviku aluse külge.

Funktsioonikatsetus:

- Panna pistik pistikupesasse.
- Lülitada lihviija sisse (mitte fikseerida) ja lasta ca 30 sekundit käia. Kontrollida disbalansi ja vibratsioonide suhtes.
- Lülitada lihviija välja.

## Sisse- ja väljalülitamine LW 1503/~S, LW 1703/~S

### Lukustuseta lühirežiim:

- Lükata lüliti ette ja hoida kinni,
- väljalülitamiseks lasta lüliti lahti.

### Lukustusega püsirežiim:

#### **⚠ ETTEVAATUST!**

Pärast voolukatkestust käivitub sisselülitatud seade.

- Lükata lüliti ette ning lukustada vajutusega esiootsale.
- Väljalülitamiseks vajutada lüliti tagaotsale.

## Sisse- ja väljalülitamine LW 1202/~S, LW 802 VR/~S

### Lukustuseta lühirežiim:

- Vajutada sisselülitustõkisele ja hoida kinni.
- Vajutada lülitile ja lasta sisselülitustõkis lahti.
- Väljalülitamiseks lasta lüliti lahti.



## Lukustusega püsirežiim:



### ETTEVAATUST!

Pärast voolukatkestust käivitub sisselülitatud seade.

- Kõigepealt vajutada sisselülitustõkkele, siis lülitile ning hoida seda allavajutatud asendis.
- Fikseerimiseks hoida arreteerimisnuppu allavajutatud asendis ja lasta lüliti lahti. Lasta sisselülitustõke lahti.
- Väljalülitamiseks vajutada korraks lülitile ja lasta siis lahti.

## Pöörete eelvalik

### (ainult LW 802 VR/~S)

Pöörete seadmiseks valida reguleerimisrattaga soovitud arväärtus.

#### Seadistus Pöörded (min<sup>-1</sup>)

1	800
2	1100
3	1400
4	1700
5	2000
6	2400

## Käitus



### MÄRKUS

Pärast väljalülitamist pöörleb lihvketas veel natukene aega.

- Kinnitada lihvimistarvik.
- Ühendada seade toiteallikaga.
- Teostada veeühendus.
- Vajaduse korral kohandada pöörete arv töö iseloomule (ainult LW 802 VR/~S).
- Lülitada seade sisse.
- Avada veeühenduse juures veekraan.
- Asetada lihvimisvahend kerge survega töödeldavale materjalile. Liiga tugev surve kiirendab lihvimisvahendi kulumist ning ei anna kvaliteetset lihvimistulemust.

## Hooldus ja korrashoid



### HOIATUS!

Enne igasuguste tööde alustamist elektritööriista juures tõmmata pistik pistikupesast välja.

## Puhastamine

Seadet ja ventilatsioonipilusid puhastada regulaarselt. Sagedus sõltub töödeldavast materjalist ja kasutuse kestusest.

Korpuse sisepindasid, milles asub mootor, puhastada regulaarselt kuiva suruõhuga.

## Süsiharjad

Elektritööriist on välja lülitamiseks varustatud süsiharjadega. Kui süsiharjad saavutavad oma kulumispiiri, lülitatakse elektritööriist automaatselt välja.



### MÄRKUS

Kasutada ainult originaalvaruosasid. Võõrfirmade varuosade kasutamisel kaotab tootja garantii oma kehtivuse.

## Reduktor



### MÄRKUS

Ajamimehhanismi pea juures olevaid kruvisid ei tohi garantiiaja jooksul lahti teha. Sellest mittekindeldamisel kaotab tootja garantii oma kehtivuse.

## Remonttööd

Remonttööd lasta teha ainult tootja poolt autoriseeritud klienditeeninduses.

## Varuosad ja tarvikud

Varuosa/tarvik	Tellimis-nr
FLEX veesurvevahuti WD10 (maht 10 l, surve 6 bar, survevoolik 4 m)	251.622
FLEX eraldustransformaator TT 2000 (primaarne/sekundaarne 220 V; maksimaalne jõudlus 2000 W kuni 45 min püsirežiimil; 4 m toitejuhe)	373.370

Muud lisatarvikud, eriti aga lihvkettad, on tootja kataloogides.

Joonised ja varuosade nimekirjad leiata meie kodulehelt:

[www.flex-tools.com](http://www.flex-tools.com)

## Jäätmekäitlus



### HOIATUS!

*Vanal seadmel lõigata toitejuhe ära ning teha see nii kasutuskõlbmatuks.*



Ainult EL riikidele

Ärge visake elektrilisi tööriistu olmeprügi hulka!

Euroopa direktiivi 2012/19/EÜ elektri- ja elektroonikaseadmete jäätmete ja selle rahvusliku seaduse rakendamise järgi tuleb koguda kasutatud elektrilisi tööriistu eraldi ning anda need keskkonnasäästlikku jäätmete taaskasutamisele.



### MÄRKUS

*Teavet jäätmekäitluse võimaluste kohta saate müüja käest!*

## CE-Vastavus

Kinnitame ainuvastutajana, et "Tehnilised andmed" all kirjeldatud toode on kooskõlas järgmiste direktiivide või normatiivsete dokumentidega:

EN 60745 kooskõlas direktiivide  
2004/108/EÜ (kuni 19.04.2016),  
2014/30/EL (alates 20.04.2016),  
2006/42/EÜ, 2011/65/EÜ nõuetega.

Tehnilise dokumentatsiooni eest vastutav isik:

FLEX-Elektrowerkzeuge GmbH, R & D  
Bahnhofstrasse 15, D-71711 Steinheim/Murr

Eckhard Rühle  
Manager Research &  
Development (R & D)

Klaus Peter Weinper  
Head of Quality  
Department (QD)

17.06.2015

FLEX-Elektrowerkzeuge GmbH  
Bahnhofstrasse 15, D-71711 Steinheim/Murr

## Vastutuse välistamine

Tootja ja tema esindaja ei vastuta kahju ja töö katkemisest tingitud tulukaotuse eest, mille põhjustab toode või olukord, mis ei võimalda toodet kasutada.

Tootja ja tema esindaja ei vastuta kahju eest, mille põhjustab toote asjakohatu kasutamine või toote kasutamine koos teiste tootjate toodetega.

## Turinys

Naudojami simboliai .....	155
Jūsų saugumui .....	155
Triukšmas ir vibracija .....	158
Techniniai duomenys .....	159
Nurodymai dirbant .....	160
Techninis aptarnavimas ir priežiūra ..	162
CE-Atitikimo deklaracija .....	163
Atsakomybės pašalinimas .....	163

## Naudojami simboliai



### **ĮSPĖJIMAS!**

Nurodo betarpiškai gresiantį pavojų.  
Nesilaikant nurodymų, gresia žūtis arba sunkūs sužalojimai.



### **ATSARGIAI!**

Nurodo potencialiai pavojingą situaciją.  
Nesilaikant nurodymų, gresia susižeidimo arba materialinių nuostolių pavojus.



### **NURODYMAS**

Nurodo patarimus, kaip dirbti įrankiu ir svarbią informaciją.

## Simboliai ant įrankio



*Prieš pradėdami naudoti perskaitykite naudojimo instrukciją!*



*Užsidėkite apsauginius akinius!*



*Nuoroda dėl seno įrankio utilizavimo (žr. 163 psl.!).*

## Jūsų saugumui



### **ĮSPĖJIMAS!**

*Prieš naudodami elektrinį įrankį, pirmiausiai perskaitykite ir tik tada dirbkite. Laikykitės:*

- pateiktą naudojimo instrukciją,
- "Bendryjų saugos taisyklių", esančių pridedamoje knygelėje, naudojantis elektriniais įrankiais (spaudinio-Nr.: 315.915),
- naudojimo vietoje galiojančių taisyklių, siekiant išvengti nelaimingų atsitikimų.

*Šis elektrinis įrankis pagamintas pagal naujausią technikos lygį ir pripažintas technikos saugos taisyklės. Tačiau juo naudojantis, gali kilti pavojus juo dirbančiojo ar pašalinio asmens gyvybei ar sveikatai, taip pat gali būti sugadintas įrankis ar atsirasti kiti materialiniai nuostoliai.*

*Šis elektrinis įrankis gali būti naudojamas tik*

- pagal numatytą paskirtį,
- ir turi būti techniškai tvarkingas.

*Gedimus, turinčius įtakos darbo saugai, nedelsiant pašalinkite.*

## Naudojimas pagal paskirtį

Akmens šlapijojo šlifavimo mašinos yra skirtos

- profesionaliam naudojimui pramonės ir smulkaus verslo įmonėse,
- natūralių akmenų paviršiams apdirbti su tinkamais įrankiais (akytai, poringos gumos ir kibiais deimantiniais diskais, korundiniais šlifavimo žiedais),
- su tais reikmenimis ir įrankiais, kurie nurodyti šioje instrukcijoje arba rekomenduojami gamintojo. Leistino išorinės dalies linijinio greičio ir didžiausio leistino išorinio skersmens negalima viršyti.
- su mašina negalima pjauti arba grubiai šlifuoti.

*Neleidžiami naudoti pvz., grandininių frezų diskų, pjovimo diskų ir visų įrankių, kuriems yra būtinas apsauginis gaubtas.*

## Saugos nurodymai



### ĮSPĖJIMAS!

**Perskaitykite visus saugos nurodymus ir perspėjimus.** Aplaidumo laikantis saugos nurodymų ir perspėjimų pasekmė gali būti elektros smūgis, gaisras ir/arba sunkūs sužeidimai. **Visus saugos nurodymus ir perspėjimus saugokite ateičiai.**

Šlifavimui, šlifavimui švitrinui popieriumi ir poliravimui skirti bendrieji saugos nurodymai:

- Šį elektrinį įrankį reikia naudoti kaip šlifuoklį, šlifuoklį su švitrinui popieriumi ir poliruoklį. Atkreipkite dėmesį į visus saugos nuorodas, nurodymus, paveikslėlius ir duomenis, kuriuos Jūs gausite kartu su prietaisu. Jei nesilaikysite šių nurodymų, galite gauti elektros smūgis, kilti gaisras ir/arba būti sunkiai susižeisti.
- Šis elektrinis įrankis netinka darbui su vieliniais šepėčiais ir abrazyviniais pjovimo diskais. Naudojant ne pagal paskirtį, galima sugadinti įrankį ir susižeisti.
- Nenaudokite priedų, kurie nėra gamintojo skirti arba rekomenduoti šiam elektriniam įrankiui. Tai, kad Jūs galite pritvirtinti priedą prie elektrinio įrankio, negarantuoja saugaus naudojimo.
- Leistas skirtų šiam prietaisui darbinį priedų ir reikmenų sukimosi greitis turi būti ne mažesnis, negu didžiausias prietaiso sukimosi greitis. Priedas, kuris sukasi greičiau nei leidžiama, gali suirti ir dalimis išlakstyti į visas puses.
- Darbinių priedų ir reikmenų išorinis skersmuo ir storis turi atitikti elektrinio įrankio duomenis. Netinkamų matmenų darbiniai įrankiai gali būti nepakankamai apsaugoti arba kontroliuojami.

- Šlifavimo diskai, jungės, šlifavimo lėkštelės ir kiti priedai privalo tiksliai tikti ant elektrinio įrankio šlifavimo suklio. Darbiniai įrankiai, kurie netiksliai tinka ant elektrinio įrankio šlifavimo suklio, sukasi netolygiai, labai stipriai vibruoja ir dėl to Jūs galite nesuvaldyti įrankio.
- Nenaudokite pažeistų darbinį įrankių. Kiekvieną kartą prieš naudojimą patikrinkite darbinį įrankius, pvz., šlifavimo diskus, ar jie nėra suskilę ir įtrūkę, šlifavimo lėkštelės, ar jos nėra įtrūkusios arba stipriai nudilusios, vielinius šepėčius, ar nėra laisvų arba nulūžusių vielų. Jei elektrinis įrankis arba darbinis įrankis nukrenta ant žemės, patikrinkite, ar jis nepažeistas, arba naudokite nepažeistą darbinį įrankį. Kai Jūs patikrinote ir įstatėte darbinį įrankį, besisukančio darbinio priedo plokštuma neturi eiti per Jūsų ir greta esančių asmenų buvimo vietą ir leiskite prietaisui vieną minutę sukis didžiausiu greičiu. Pažeisti darbiniai įrankiai dažniausiai lūžta per šį tikrinimo laiką.
- Naudokitės asmeninėmis saugos priemonėmis. Priklausomai nuo atliekamo darbo, naudokitės viso veido apsauga, akių apsauga ar apsauginiais akiniais. Jei numatyta, naudokite respiratorių, klausos apsaugą, apsaugines pirštines ar specialią prijuostę, kuri nesudarytų sąlygų kontaktui su mažomis abrazyvo ar šlifuojamos medžiagos dalelėmis. Akys privalo būti apsaugotos nuo į šalis lekiančių pašalinių kūnų, kurie susidaro atliekant įvairius darbus. Respiratorius ar dujų kaukę privalo sulaikyti smulkias daleles, kylančias šlifuojant. Jei ilgą laiką dirbate dideliame triukšme, galite pajusti klausos susilpnėjimą.
- Sekite, kad pašaliniai asmenys išlaikytų saugų atstumą. Kiekvienas, įžengiantis į darbinę zoną, privalo naudotis asmeninėmis saugos priemonėmis. Detalės arba lūžusių darbinį įrankių nuolaužos gali lėkti į šalis ir taip pat sužeisti net už darbinės zonos ribų.

- **Prietaisą laikykite tik už izoliuotų rankenų, kai atliekate darbus, kurių metu darbinis įrankis gali kliudyti paslėptus laidus ar savąjį tinklo kabelį.** Kontaktas su laidais, kuriais teka elektros srovė, gali sukelti įtampą metalinėse prietaiso dalyse ir sukelti elektros smūgį.
- **Tinklo kabelį saugokite nuo besisukančių darbinių įrankių.** Jei Jūs nesuvaldysite prietaiso, tinklo kabelis gali būti perpjautas arba pagriebtas ir Jūsų plaštaka arba ranka gali pakliūti į besisukančią darbinį įrankį.
- **Niekuomet nepadėkite elektrinio įrankio, jei darbinis įrankis dar nesustojo.** Besisukantis darbinis įrankis gali paliesti paviršių ir todėl Jūs galite nesuvaldyti elektrinio įrankio.
- **Niekuomet neneškite veikiančio elektrinio įrankio.** Atsitiktinio kontakto metu Jūsų drabužius gali pagriebti besisukantis darbinis įrankis ir jis įsigręš į Jūsų kūną.
- **Reguliariai valykite elektrinio įrankio ventiliacinius plyšius.** Variklio ventiliatorius traukia dulkes į korpusą, ir susikaupęs didelis metalinių dulkių kiekis gali sukelti elektros smūgį.
- **Nenaudokite elektrinio įrankio arti degių medžiagų.** Kibirkštys gali uždegti šias medžiagas.

## Atatranka ir atitinkami saugos nurodymai

Atatranka yra staigi reakcija į besisukančio darbinio įrankio, pvz., šlifavimo disko, šlifavimo lėkštelės, vielinio šepetėlio ir t.t., įstrigimą arba užkliuvimą. Įstrigimas arba užkliuvimas sąlygoja staigų darbinio įrankio stabdymą. Dėl to elektrinis įrankis įgauna nekontroliuojamą pagreitį kryptimi, priešinga darbinio įrankio sukimosi kryptiai.

- **Elektrinį įrankį laikykite tvirtai, kūną ir rankas laikykite tokioje padėtyje, kad atlaikytumėte atatranką.** Jei tik yra, visuomet naudokite papildomą rankeną, kad patikimai atlaikytumėte atatranką ar įsisukančio disko reakcijos momentą. Naudodamasis tinkamomis atsargumo priemonėmis, dirbantysis gali suvaldyti atatrankos ir atoveikio jėgas.
- **Niekada nelaikykite rankų arti besisukančio darbinio įrankio.** Atatrankos atveju darbinis įrankis kliudyti Jūsų ranką.
- **Venkite pakrypti kūnu kryptimi, kuria juda elektrinis įrankis veikiant atatrankos jėgai.** Atatranka stumia elektrinį įrankį priešinga šlifavimo disko judėjimui blokavimo vietoje kryptimi.
- **Ypatingai atsargiai dirbkite prie kampų, aštrių kraštų ir t.t. Saugokite, kad įrankis neatsitrenktų į detalę ir neįstrigtų.** Besisukantis darbinis įrankis ties kampais, aštriais kraštais arba kai atšoka, yra linkęs užstrigti. Dėl to galite nesuvaldyti įrankio arba įvykti atatranka.
- **Nenaudokite pjovimo grandinių arba dantytų pjūklėlių.** Tokie darbiniai įrankiai dažnai sukelia atatranką arba sunkiau pavyksta suvaldyti elektrinį įrankį.

## Šlifavimui skirti ypatingieji saugos nurodymai:

- **Naudokite tik šiam elektriniam įrankiui skirtus šlifavimo diskus.** Šlifavimo diskai, kurie neskirti elektriniam įrankiui, gali būti nepakankamai apsaugoti ir yra nesaugūs.
- **Šlifavimo diską galima naudoti tik rekomenduojamoms naudojimo galimybėms. Pavyzdžiui: niekada nešlifukite pjovimo disko šoniniu paviršiumi.** Pjovimo diskai yra skirti medžiagai šalinti su disko briauna. Šoninis jėgų poveikis į šį šlifavimo diską gali jį suardyti.

- **Visada naudokite nepažeistas tvirtinimo junges, kurių dydis ir forma tinka Jūsų pasirinktam šlifavimo diskui.**

Tinkamos jungės paremia šlifavimo diskus ir sumažina šlifavimo diskų lūžimo pavojų. Pjovimo diskų jungės gali skirtis nuo kitų šlifavimo diskų jungių.

- **Nenaudokite didesnių elektrinių įrankių susidėvėjusių šlifavimo diskų.**

Didesniems elektriniams įrankiams skirti šlifavimo diskai nėra apskaičiuoti mažų elektrinių įrankių dideliems sukčių skaičiams ir gali lūžti.

### Specialūs saugos nurodymai šlifuojant su šlifavimo popieriumi

- **Nenaudokite per didelių šlifavimo diskų, bet paisykite gamintojo nurodymų dėl šlifavimo diskų dydžio.**

Už šlifavimo padą didesni šlifavimo diskai gali sužeisti bei užsiblokuoti, sutrūkti ar atšokti atgal.

### Poliravimui skirti ypatingieji saugos nurodymai:

- **Nepaleiskite jokių palaidų poliravimo gaubto dalių, ypač tvirtinimo virvių. Pašalinkite arba sutrumpinkite tvirtinimo virves.** Palaidos, susisukančios tvirtinimo virvės gali apsisukti apie pirštus arba įspainioti į detalę.

## Triukšmas ir vibracija

Triukšmo ir vibracijos dydžiai išmatuoti pagal EN 60745.

A-redukuoto įrankio triukšmo lygio tipinė vertė:

	Triukšmo slėgio lygis [dB(A)]	Triukšmo galios lygis [dB(A)]	Paklaida K [dB]
LW 1202/~S	89,3	100,3	3
LW 1503/~S	91,4	102,4	3
LW 1703/~S	89,4	100,4	3
LW 802 VR/~S	89,9	100,8	3

Vibracijos lygis (3-jų ašių) šlifuojant natūralų akmenį su korundiniais šlifavimo žiedais (LW 1202/ LW 1202 S, LW 802 VR/~S) arba su kibiais deimantiniais šlifavimo diskais (LW 1503/ LW 1503 S, LW 1703/ LW 1703~S):

	$a_h$ [m/s <sup>2</sup> ]		Paklaida K [m/s <sup>2</sup> ]
	Šlifavimo žiedai K60	Deimantinis diskas K400, šlapiajam šlifavimui	
LW 1202/~S	6,7 *	–	1,5
LW 1503/~S	–	3,1	1,5
LW 1703/~S	–	3,0	1,5
LW 802 VR/~S	4,9 *	–	3,0

\* Naudojant FLEX guminę movą 240.338 vertė sumažinama iki 3,6 m/s<sup>2</sup>.

**⚠️ ATSARGIAI!**

Pateikiami dydžiai galioja naujam įrankiui Kasdien naudojant, triukšmo ir vibracijos lygis keičiasi.

**i NURODYMAS**

Šiuose techniniuose reikalavimuose pateiktas vibracijos lygis buvo išmatuotas pagal EN 60745 standarte patvirtintus matavimo metodus ir gali būti taikomas elektrinių įrankių palyginimo metu. Šis lygis taip pat gali būti taikomas apytikslei vibracijos apkrovai įvertinti. Pateiktas vibracijos lygis nurodo pagrindinę elektrinio įrankio taikymo sritį.

Tačiau jei elektrinis įrankis bus naudojamas kitoje srityje, su kitais įstatomaisiais įrankiais arba netinkamai atlikus techninės priežiūros

darbus, vibracijos lygis gali pakisti. Todėl darbo metu vibracijos apkrova gali smarkiai padidėti. Norint tiksliai įvertinti vibracijos apkrovą, reikėtų atsižvelgti ir į laiką, kada įrenginys yra išjungtas arba veikia, tačiau tuo metu nenaudojamas.

Šiuo atveju darbo metu vibracijos apkrova gali smarkiai sumažėti. Kad operatorius būtų apsaugotas nuo vibracijos poveikio, būtina imtis papildomų saugos užtikrinimo priemonių, tokių kaip elektrinių ir įstatomųjų įrankių techninė priežiūra, šiltai laikomos rankos, darbo proceso organizavimas.

**⚠️ ATSARGIAI!**

*Jeį triukšmo slėgis didesnis, negu 86dB(A), būtina naudotis klausos apsauga.*

**Techniniai duomenys**

Įrankio tipas		Akmens šlapijojo šlifavimo mašina			
		LW 1202 LW 1202 S	LW 1503 LW 1503 S	LW 1703 LW 1703 S	LW 802 VR LW 802 VRS
Didžiausias disko skersmuo	mm	130	115	115	130
Priedo jungtis		M14	M14	M14	M14
Sukimosi greitis	aps/ min	1750	3600	3500	800–2400
Maks. apskritiminis-greitis	m/s	11,9	21,7	21,1	16,4
Įmama galia	W	1600	800	950	1800
Atiduodama galia	W	1040	500	600	1200
Vandens jungiamasis vamzdelis		½" (savaiame užsifiksuojančiai greito prijungimo jungčiai), maks. 6 bar			
Masė (be kabelio)	kg	5,1	2,2	2,4	4,3
Saugos klasė – su kontūro kištuku: – su apsauginiu nuotėkio srovės jungikliu (PRCD):		II / ☐ I	II / ☐ I	II / ☐ I	II / ☐ –

## Nurodymai dirbant

### **⚠ ĮSPĖJIMAS!**

Prieš bet kokius elektrinio įrankio aptarnavimo darbus ištraukite tinklo kabelio šakutę iš rozetės.

### **Prieš pirmą naudojimą**

Išpakuokite elektrinį įrankį ir patikrinkite, ar pateiktas komplektas yra visos sudėties ir ar neatsirado pažeidimų transportuojant.

### **Jungtis prie skiriamojo transformatoriaus – įtaisai su kontūro kištuku**

(LW 1202, LW 1503, LW 1703, LW 802 VR)

### **⚠ ĮSPĖJIMAS!**

Pagal VDE 0100 ranka valdomos mašinos šlapiems darbams privalo būti eksploatuojamos su tinkamu skiriamuoju transformatoriumi pagal EN 61558.

### **⚠ Sugadinimo pavojus!**

Ant elektrinio įrankio parametrų lentelės nurodyta įtampa privalo sutapti su naudojamu skiriamojo transformatoriaus išėjimo įtampa.

Elektrinis įrankis turi kontūro kištuką pagal IEC 60309-2 su žemėjimo kontaktu 12 h nustatymu, kuriuo galima sujungti įrankį su skiriamuoju transformatoriumi, turinčiu atitinkamą lizdą.

FLEX skiriamasis transformatorius TT 2000 atitinka paminėtus reikalavimus.

### **⚠ ĮSPĖJIMAS!**

Pakeisti šlapijojo šlifavimo mašinos kontūro kištuko paveskite tik kvalifikuotiems specialistams arba serviso tarnybai.

### **Jungimas į tinklą – įtaisai su apsauginiu nuotėkio srovės jungikliu (PRCD)**

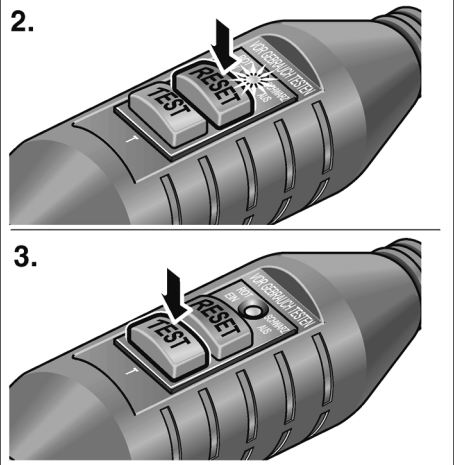
(LW 1202 S/1503 S/1703 S/802 VRS)

### **⚠ ĮSPĖJIMAS!**

Jungti į tinklą šį įtaisą galima tik per komplekte esantį apsauginį nuotėkio srovės jungiklį (PRCD). Apsauginį nuotėkio srovės jungiklį (PRCD) iš esmės reikia tikrinti kiekvieną kartą prieš pradėdant darbą.

### **Tikrinimas kiekvieną kartą prieš pradėdant darbą:**

1. Įkiškite šakutę į lizdą.



2. Paspauskite mygtuką "RESET". Turi užsidegti raudonas kontrolinis indikatorius.
3. Paspauskite mygtuką "TEST". Nuotėkio srovės jungiklis (PRCD) turi išsijungti, kontrolinis indikatorius užgęsta.
4. Vėl paspaudus mygtuką "RESET", frezavimo įtaisas turi įsijungti.

### **⚠ ĮSPĖJIMAS!**

Jei, įsijungus įtaisui, apsauginis srovės jungiklis (PRCD) vėl išsijungia arba suveikia apsauga, būtina išjungti įtaisą iš elektros srovės tinklo.

Toliau bandyti dirbti negalima. Apsauginio nuotėkio srovės jungiklio (PRCD) pakeitimą paveskite tik kvalifikuotiems specialistams.



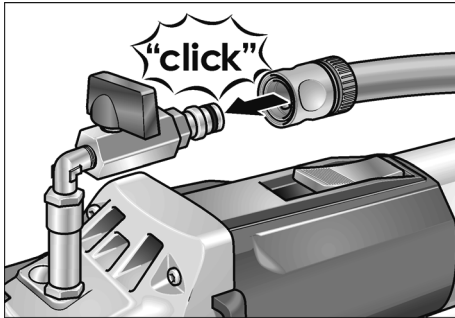
## Prijunkite vandenį

### **⚠️ ĮSPĖJIMAS!**

Elektrinį įrankį ir asmenis darbinėje zonoje saugokite nuo vandens. Įjunkite tik tinkamai prie vandentiekio sistemos prijungtus prietaisus. Reguliariai tikrinkite, ar tinkamai veikia tarpikliai, uždaromasis čiaupas ir jungiamosios detalės.

### **i NURODYMAS**

Jei nėra jungties prie vandens tiekimo tinklo, rekomenduojama naudoti nešiojamąsias suslėgto vandens talpas WD 10 (talpa 10 litrų, 4 m slėgio žarna, užs. Nr. 251.622).



- Pritvirtinkite ½" vandens žarną su įprastine savaime užsifiksuojančia greito tvirtinimo jungtimi.
- Uždaromąjį čiaupą atidarykite tik darbo vietoje, kai šlifavimo priemonė sukasi.
- Nuimdami žarną sekite, kad vanduo nesilietų ant įtaiso.

## Šlifavimo disko tvirtinimas arba pakeitimas

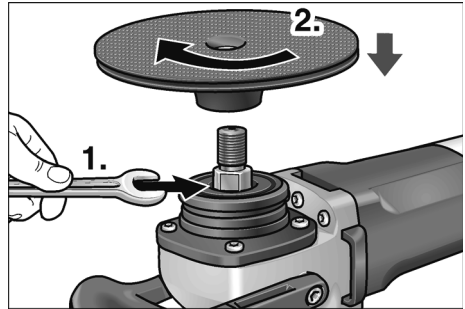
### **⚠️ ĮSPĖJIMAS!**

Prieš bet kokius elektrinio įrankio aptarnavimo darbus ištraukite tinklo kabelio šakutę iš rozetės.

- Ištraukite kištuką iš tinklo lizdo.
- Mašinėlę padėkite ant nugarėlės.

### **i NURODYMAS**

M14 sriegis privalo būti didesnis nei 20 mm.



- Sukįj laikykite su komplekte esančiu raktu (1.).
- Įrankio laikiklį (kibią arba tvirtinimo lėkštelę) užsukite ant suklio (2.).
- Šlifavimo priemonę pritvirtinkite prie įrankio laikiklio.

Veikimo tikrinimas:

- Įkiškite šakutę į lizdą.
- Įjunkite šlifuoeklį (nefiksuodami jungiklio) ir leiskite jam veikti apie 30 sekundžių. Patikrinkite, ar nėra disbalanso arba vibracijų.
- Šlifuoeklį išjunkite.

## Įjungimas ir išjungimas LW 1503/~S, LW 1703/~S

### Įjungimas trumpalaikio darbo režimui be fiksavimo:

- Jungiklį pastumkite į priekį ir laikykite toje padėtyje.
- Norėdami išjungti, jungiklį atleiskite.

### Įjungimas ilgalaikio darbo režimui su fiksavimu:

### **⚠️ ATSARGIAI!**

Jei tinklo įtampa trumpam dingsta, jai vėl atsiradus, įrankis vėl pradeda veikti.

- Jungiklį pastumkite į priekį ir užfiksuokite toje padėtyje, paspausdami jo priekinę dalį.
- Norėdami išjungti įrankį, atpalaiduokite jungiklį, paspausdami jo užpakalinę dalį.

## Ijungimas ir išjungimas LW 1202/~S, LW 802 VR/~S

### Ijungimas trumpalaikio darbo režimui be fiksavimo:

- Įjungimo blokatorių paspauskite ir laikykite paspausta.
- Jungiklį paspauskite ir atleiskite įjungimo blokatorių.
- Norėdami išjungti, jungiklį atleiskite.

### Ijungimas ilgalaikio darbo režimui su fiksavimu:

#### **ATSARGIAI!**

*Jei tinklo įtampa trumpam dingsta, jai vėl atsiradus, įrankis vėl pradeda veikti.*

- Pirmiausia paspauskite įjungimo blokavimą, paskui paspauskite jungiklį ir laikykite toje padėtyje.
- Fiksavimui laikykite nuspaudę fiksatorių ir jungiklį atleiskite. Atleiskite įjungimo blokavimą.
- Norėdami išjungti įrankį, trumpai paspauskite jungiklį ir atleiskite.

### Sūkių skaičiaus išankstinis nustatymas (tik LW 802 VR/~S)

Norėdami parinkti sukimosi greitį, reguliavimo ratuką pasukite į reikiamą padėtį.

#### Nustatymas      Sukimosi greitis (min<sup>-1</sup>)

1	800
2	1100
3	1400
4	1700
5	2000
6	2400

### Patarimai dirbant

#### **NURODYMAS**

*Po išjungimo diskas dar kurį laiką sukasi.*

- Įtvirtinkite šlifavimo priemonę.
- Įjunkite įtaisą į tinklą
- Prijunkite vandenį.
- Pagal poreikį sūkių skaičių pritaikykite pagal darbo užduotį (tik LW 802 VR/~S).
- Įjunkite įtaisą.
- Atidarykite jungties prie vandentiekio sistemos uždaramąjį čiaupą.

- Šlifavimo priemonę nestipriai prispauskite prie apdirbamos medžiagos. Per stipriai spaudžiant greičiau susidėvi šlifavimo priemonė ir blogėja šlifavimo rezultatas.

## Techninis aptarnavimas ir priežiūra

#### **ĮSPĖJIMAS!**

*Prieš bet kokius elektrinio įrankio aptarnavimo darbus ištraukite tinklo kabelio šakutę iš rozetės.*

### Valymas

Reguliariai valykite įrankį ir ventiliacinius plyšius. Kaip dažnai tai reikia daryti, priklauso nuo apdirbamos medžiagos ir naudojimo trukmės.

Vidinę korpuso ertmę reguliariai prapūskite sausų suspaustu oru.

### Angliniai šepetėliai

Elektriniame įrankyje yra savaime atsijungiantys angliniai šepetėliai. Susidėvėjus angliniams šepetėliams iki leistinos ribos, įtaisas automatiškai atjungiamas.

#### **NURODYMAS**

*Pakeitimui naudokite tik originalias, gamintojo tiekiamas dalis. Tuo atveju, jei naudojami kitų firmų gaminiai, gamintojo garantiniai įsipareigojimai negalioja.*

### Pavara

#### **NURODYMAS**

*Neatsukinėkite pavaros galvutės sraigčių garantiniu laikotarpiu. Jei nesilaikysite šio reikalavimo, gamintojo garantiniai įsipareigojimai negalios.*

### Remontas

Remontuoti šlifuoeklį atiduokite tik į gamintojo įgaliotas dirbtuves.

## Atsarginės dalys, priedai ir reikmenys

Atsarginė dalis/priedas	Užs. Nr.
FLEX suslėgto vandens talpa WD10 (10 l kiekis, 6 bar slėgis, 4 m slėgio žarna)	251.622
FLEX skiriamasis transformatorius TT 2000 (pirminė/antrinė 220 V, didžiausia galia 2000 W iki 45 min. ilgalaikiam naudojimui, 4 m jungiamasis kabelis)	373.370

Kitų priedų, ypač diskų, duomenis rasite gamintojo kataloge.

Surinkimo brėžinius ir atsarginių dalių sąrašus rasite mūsų pagrindiniame puslapyje:

[www.flex-tools.com](http://www.flex-tools.com)

## Atliekų tvarkymo nuorodos



### **ĮSPĖJIMAS!**

*Pašalinkite susidėvėjusių įrankių tinklo kabelį, kad jų nebūtų galima naudoti.*



Tik ES šalyse

Neišmeskite elektrinių įrankių į buitinių atliekų konteinerius!

Pagal Europos Sąjungos direktyvą Nr. 2012/19/EB dėl senų elektros ir elektroninių įrankių ir pagal šalies vidaus įstatymus pasenę elektriniai įrankiai turi būti renkami atskirai ir utilizuojami arba perdurbami taip, kad nekenktų aplinkai.



### **NURODYMAS**

Informaciją apie utilizavimo galimybes gausite iš pardavėjo!

## CE -Atitikimo deklaracija

Atsakingai pareiškiame, kad skirsnyje „Techniniai duomenys“ aprašytas gaminys atitinka tokius standartus arba normatyvinius dokumentus:

EN 60745 pagal direktyvų 2004/108/EB (iki 19.04.2016), 2014/30/ES (nuo 20.04.2016), 2006/42/EB, 2011/65/EB apibrėžtis.

Už techninę dokumentaciją atsakingas:

FLEX-Elektrowerkzeuge GmbH, R & D  
Bahnhofstrasse 15, D-71711 Steinheim/Murr

Eckhard Rühle  
Manager Research &  
Development (R & D)

Klaus Peter Weinper  
Head of Quality  
Department (QD)

17.06.2015

FLEX-Elektrowerkzeuge GmbH  
Bahnhofstrasse 15, D-71711 Steinheim/Murr

## Atsakomybės pašalinimas

Gamintojas ir jo atstovai neatsako už nuostolius ir negautą pelną dėl darbinės veiklos nutraukimo, kurį sukėlė įrankis arba netinkamas įrankio naudojimas.

Gamintojas ir jo atstovai neatsako už nuostolius, jeigu įrankis buvo naudojamas ne pagal paskirtį arba kartu su kitų gamintojų gaminiais.

## Saturs

Izmantotie simboli	164
Jūsu drošībai	164
Trokšņi un vibrācija	167
Tehniskā informācija	168
Lietošanas noteikumi	169
Tehniskā apkope un kopšana	171
Norādījumi par likvidēšanu	172
CE-Atbilstība	172
Atbildības izslēgšana	172

## Izmantotie simboli

### **BRĪDINĀJUMS!**

Apzīmē tiešu draudošu bīstamību.

Šī norādījuma neievērošanas gadījumā draud nāve vai ļoti smagas traumas.

### **UZMANĪBU!**

Apzīmē iespējamu bīstamu situāciju.

Šī norādījuma neievērošanas gadījumā draud traumas vai materiāli zaudējumi.

### **NORĀDĪJUMS**

Apzīmē izmantošanas ieteikumus un svarīgu informāciju.

## Simboli uz instrumenta



Pirms ekspluatācijas izlasiet lietošanas pamācību!



Nēsājiet acu aizsargu!



Norādījums par vecās iekārtas likvidēšanu (sk. 172. lpp.)!

## Jūsu drošībai

### **BRĪDINĀJUMS!**

Pirms elektroinstrumenta izmantošanas izlasiet un rīkojieties saskaņā ar:

- šo lietošanas pamācību,
- pievienotās brošūras „Vispārējiem drošības tehnikas norādījumiem“ darbā ar elektroinstrumentiem (Aprakstu-Nr.: 315.915),
- darba iecirknī paredzētajiem nelaimes gadījumu aizsardzības noteikumiem un instrukcijām.

Šis elektroinstruments izgatavots atbilstoši tehnikas līmenim, un balstoties uz atzītiem darba drošības tehnikas noteikumiem.

Neskatoties uz to, tās izmantotājam vai trešajām personām ekspluatēšanas laikā var rasties dzīvībai bīstamas situācijas, kā arī mašīnas bojājumi vai citi materiāli zaudējumi. Elektroinstrumentu drīkst izmantot tikai

- paredzētajiem darbiem,
- drošības tehnikas noteikumiem atbilstošā stāvoklī.

Drošību ietekmējoši traucējumi nekavējoties jānovērš.

## Noteikumiem atbilstoša izmantošana

Akmens slīpēšanas mašīna ar mitro paņēmienu ir paredzēta

- profesionālai izmantošanai rūpniecībā un amatniecībā,
- dabisko būvakmeņu virsmas apstrādei ar tam piemērotiem instrumentiem (sūkļveida, sīkporu gumijas un dadzdimanta ripām, korunda gredzenveida slīpripām),
- izmantošanai ar instrumentu un aprīkojumu, kas ir norādīts šajā lietošanas pamācībā, vai ko ir ieteicis ražotājs. Nedrīkst pārsniegt pieļaujamo aploces ātrumu un maksimālo diametru.
- Mašīnu nedrīkst izmatot griešanai vai raupjošanai.

Aizliegti ir piem., ķēdes frēzes diski, zāglplātnes un visi instrumenti, kuriem nepieciešams aizsargapvalks.

## Drošības tehnikas norādījumi

### **BRĪDINĀJUMS!**

**Izlasiet visus drošības tehnikas noteikumus un norādījumus.** Drošības tehnikas noteikumu un norādījumu neievērošanas gadījumā, var tikt izraisītas elektrotraumas, ugunsgrēks un/vai citi smagi ievainojumi.

**Uzglabājiet drošības tehnikas noteikumus un norādījumus nākotnei.**

**Kopēji drošības tehnikas noteikumi slīpēšanai, slīpēšanai ar smilšpapīru un pulēšanai:**

- Šo elektroinstrumentu var izmantot kā slīpētāju, smilšpapīra slīpētāju un pulētāju. Ievērojiet visus drošības tehnikas noteikumus, norādījumus, attēlojumus un datus, kurus Jūs saņēmāt kopā ar šo ierīci. Ja netiks ievēroti sekojošie norādījumi, tad var tikt izraisīta elektrotrauma, uguns un/vai smagi ievainojumi.
- Šis elektroinstruments nav piemērots darbam ar stieplu sukām un griešanai ar slīpripu. Izmantojot elektroinstrumentu darbiem, kuriem tas nav paredzēts, var tikt izraisīta bīstamība un traumas.
- Neizmantojiet aprīkojumu, kuru ražotājs nav speciāli paredzējis vai ieteicis šim elektroinstrumentam. Tas apstāklis, ka Jūs varat aprīkojumu piestiprināt pie sava elektroinstrumenta, vēl negarantē tā drošu izmantošanu.
- Pieļaujamam iesaistāmā instrumenta apgriezīnu skaitam jābūt vismaz tik augstam, kā uz elektroinstrumenta norādītajam maksimālajam apgriezīnu skaitam. Aprīkojums, kas griežas ātrāk par pieļaujamo ātrumu, var salūzt un tikt atmests atpakaļ.
- Iesaistāmā instrumenta ārējam diametram un biežumam jābilst elektroinstrumenta dotajiem izmēriem. Nepareizi izmērītos izmantojamus instrumentus nevar pietiekami ekranēt vai kontrolēt.
- Slīpripām, atlokiem, šķīvjuveida slīpripām un citam aprīkojumam precīzi jāpieguļ uz elektroinstrumenta slīpēšanas darbvārpstas. Izmantojamie instrumenti, kuri precīzi nepieguļ elektroinstrumenta slīpēšanas darbvārpstai, griežas nevienmērīgi, ļoti stipri vibrē un var izraisīt kontroles zudumu.
- Neizmantojiet bojātus izmantojamus instrumentus. Pirms katras izmantošanas kontrolējiet pielietojamo instrumentu, kā piem., slīpripu šķēlumus un plaisas, šķīvjuveida slīpripu plaisas, nolietojumu vai stipru izdilumu, stieplu suku stieplu vajīgumu vai lūzumus. Ja elektroinstruments vai izmantojamais instruments nokrīt, pārbaudiet tā bojājumus vai izmantojiet nebojātu izmantojamo instrumentu. Ja ir notikusi izmantojamā instrumenta kontrole un izmantošana, tad Jums un tuvumā esošajām personām jāatrodas ārpus rotējošā izmantojamā instrumenta plaknes un jāļauj ierīcei vienu minūti rotēt ar visaugstāko apgriezīnu skaitu. Bojāti izmantojamie instrumenti šajā pārbaudes laikā parasti salūzt.
- Nēsājiet individuālu aizsargaprīkojumu. Atkarībā no pielietojuma, izmantojiet visas sejas aizsargu, acu aizsargu vai aizsargbrilles. Ja nepieciešams, nēsājiet putekļu masku, dzirdes aizsargu, aizsargcimdus vai speciālu priekšautu, kas aizsargā Jūs no slīpēšanas un materiāla sīkajām daļiņām. Acis jāaizsargā no lidojošiem svešķermeņiem, kuri rodas dažādu pielietojumu laikā. Putekļu vai filtrējošai aizsargmaskai jāfiltrē putekļi, kuri rodas darba laikā. Ja Jūs ilga laika posmā esat pakļauts liela troksnim, tad Jūs varat zaudēt dzirdi.
- Ievērojiet, lai citas personas atrastos drošā attālumā no Jūsu darba zonas. Katram, kas ierodas darba zonā, jānēsā individuālais aizsargaprīkojums. Sagataves atlūzas vai salūzuši izmantojamie instrumenti var aizlidot un izraisīt traumas arī ārpus tiešās darba zonas.

- **Turiet instrumentu tikai aiz izolētajām rokturu vietām, ja izpildat darbus, kuru laikā izmantojamais instruments var aizskart noslēptus elektriskos vadus vai paša instrumenta tīkla kabeli.**

Kontakts ar zem sprieguma esošo vadu var izraisīt spriegumu arī ierīces metāla detaļās un izraisīt elektrotraumu.

- **Ievērojiet, lai tīkla kabelis neatrastos rotējošo izmantojamo instrumentu tuvumā.** Ja tiek pazaudēta kontrole pār ierīci, tad tīkla kabeli var pārgriezt vai aizskart un Jūsu delna vai roka var iekļūt rotējošajā izmantojamā instrumentā.
- **Nekad nenolieciet elektroinstrumentu, pirms izmantojamais instruments nav pilnīgi apstājies.** Rotējošais izmantojamais instruments var kontaktēties ar virsmu, kur tas ir jānoliek, kā rezultātā Jūs varat pazaudēt kontroli pār elektroinstrumentu.
- **Neļaujiet elektroinstrumentam darboties, ja Jūs to nesat.** Jūsu apģērbs var nejauši saskarties ar rotējošo izmantojamo instrumentu un izmantojamais instruments var ieburties Jūsu ķermenī.
- **Regulāri tīriet elektroinstrumenta ventilācijas spraugas.** Motora ventilators ievilk korpusā putekļus, un liels sakrājušos metāla putekļu daudzums var izraisīt elektrobīstamību.
- **Neizmantojiet elektroinstrumentu viegli uzliesmojošu materiālu tuvumā.** Dzirksteles var šos materiālus aizdedzināt.

## Atsitiens un atbilstoši drošības tehnikas noteikumi

Atsitiens ir kustībā esoša iesaistāmā instrumenta kā piem., slīpripas, slīpēšanas šķīvja, stieplu sukas pēkšņa aizākējoša vai bloķējoša reakcija, kas izraisa rotējošā izmantojamā instrumenta pēkšņu apstāšanos. Tā rezultātā tiek izraisīts elektroinstrumenta nekontrolēts paātrinājums pret iesaistāmā instrumenta rotācijas kustību boķēšanas vietā.

- **Stingri turiet elektroinstrumentu un nostādiat savu ķermeni un rokas tādā pozīcijā, ar kuru Jūs varat uzvert atsitienu spēku.** Ja ir, vienmēr izmantojiet papildrokturi, lai Jums pēc iespējas labi varētu kontrolēt atsitienu spēku vai reakcijas momentu palaides laikā. Apkalpojošā persona, ievērojot piemērotus drošības pasākumus, var pārvaldīt atsitienu un reakcijas spēkus.
- **Ievērojiet, lai Jūsu rokas nekad neatrastos rotējošā izmantojamā instrumenta tuvumā.** Atsitienā laikā izmantojamais instruments var izdarīt kustību pāri Jūsu rokai.
- **Izvaieties ar savu ķermeni no vietas, kurā elektroinstruments atsitienu laikā tiek virzīts.** Atsitiens virza elektroinstrumentu virzienā, kas ir pretējs slīpripas kustībai bloķēšanas vietā.
- **Īpaši uzmanīgi strādājiet vietās ar stūriem, asām malām utt. Novērsiet izmantojamo instrumentu atlēkšanu no sagataves un iespīlēšanas tajā.** Rotējošam izmantojamam instrumentam ir nosliece iespīlēties stūros, asās malās vai arī atsitienu laikā. Tas izraisa kontroles zudumu vai atsitienu.
- **Neizmantojiet ķēdes vai zobzāģplātni.** Tādi izmantojamie instrumenti bieži izraisa atsitienu vai kontroles zaudēšanu pār elektroinstrumentu.

## Īpaši drošības tehnikas noteikumi slīpēšanai:

- **Obligāti izmantojiet tikai Jūsu elektroinstrumentam atļautos abrazīvos materiālus.** Abrazīvos materiālus, kuri nav paredzēti elektroinstrumentam, nevar pietiekami ekranēt un tie ir nedroši.
- **Abrazīvos materiālus drīkst izmantot tikai iekeiktajām izmantošanas iespējām. Piemēram: Nekad neslīpējiet ar griezējdiska malas virsmu.** Griezējdiski paredzēti materiāla noņemšanai ar ripas sānmalu. Šie abrazīvie materiāli var salūzt, ja uz tiem iedarbojoties ar spēku no sāniem.

- **Vienmēr izmantojiet savai paredzētajai slīpīpai pareiza lieluma un formas nebojātus savilcējatlokus.** Piemēroti atloki balsta slīpīpu un ar to samazina slīpīpas lūzuma bīstamību.

Griezējdisku atloki var atšķirties no citām slīpīpām paredzētiem atlokiem.

- **Neizmantojiet lielāku elektroinstrumentu nolietotas slīpīpas.** Lielāku elektroinstrumentu slīpīpas nav konstruētas mazu elektroinstrumentu augstajam apgrīzeņu skaitam un var lūzt.

### Īpaši drošības tehnikas noteikumi, slīpējot ar smilšpapīru:

- **Neizmantojiet darbā pārāk lielu izmēru slīpēšanas loksnes, bet gan ievērojiet ražotāja norādītos slīpēšanas lokšņu izmērus.** Slīpēšanas loksnes, kuras izvirzās virs slīpēšanas šķīvja, var izraisīt traumas, kā arī slīpēšanas lokšņu bloķēšanu, plīšanu vai atsitienu.

### Īpaši drošības tehnikas noteikumi pulēšanai:

- **Ievērojiet, lai pulēšanas apvalka detaļas nebūtu vaļīgas, īpaši nostiprināšanas auklas. Nesablīvējiet un nesaīsiniet nostiprināšanas auklas.** Vaļējās, līdz rotējošās nostiprināšanas auklas var satvert Jūsu pirkstus vai aizķerties sagatavē.

## Trokšņi un vibrācija

Trokšņu un svārstību koeficienti tika noteikti atbilstoši EN 60745.

Ar A novērtētais ierīces trokšņa līmenis parasti sastāda:

	Skanas spiediena līmenis [dB(A)]	Skanas jaudas līmenis [dB(A)]	Nedrošība K [dB]
LW 1202/~S	89,3	100,3	3
LW 1503/~S	91,4	102,4	3
LW 1703/~S	89,4	100,4	3
LW 802 VR/~S	89,9	100,8	3

Svārstību summārā vērtība (3 asu), slīpējot dabiskos būvakmeņus ar korunda gredzenveida slīpīpām (LW 1202/~S, LW 802 VR/~S) jeb ar dadzdimanta slīpīpām (LW 1503/~S, LW 1703/~S):

	$a_h$ [m/s <sup>2</sup> ]		Nedrošība K [m/s <sup>2</sup> ]
	Kontaktgredzeni K60	Dimanta slīpīpa K400, mitrs	
LW 1202/~S	6,7 *	–	1,5
LW 1503/~S	–	3,1	1,5
LW 1703/~S	–	3,0	1,5
LW 802 VR/~S	4,9 *	–	3,0

\* Izmantojot FLEX gumijas savienojumu 240.338, vērtība samazinās līdz 3,6 m/s<sup>2</sup>.

**UZMANĪBU!**

Dotās mērvienības attiecas uz jaunām ierīcēm. Izmantojot katru dienu, izmainās trokšņu un svārstību koeficienti.

**NORĀDĪJUMS**

Šajās tehniskajās prasībās norādītais svārstību līmenis ir izmērīts atbilstoši EN 60745 normētajai mērīšanas metodei un elektroinstrumentu salīdzināšanai var tik savstarpēji izmantots. Tas ir piemērots arī iepriekšējai svārstību slodzes novērtēšanai. Dotais svārstību līmenis parāda galvenos elektroinstrumenta izmantošanas veidus. Bet, ja elektroinstrumenti ar atšķirīgiem rezerves instrumentiem vai nepietiekamu apkopi tiek pielietoti citādi izmantošanai, tad var rasties svārstību līmeņa novirzes.

Tas var ievērojami palielināt svārstību slodzi visā darba laika periodā. Precīzai svārstību slodzes noteikšanai jāņem vērā arī tas laiks, kurā ierīce ir gan izslēgta, vai arī darbojas, bet faktiski neatrodas darba procesā.

Tas var ievērojami samazināt svārstību slodzi visā darba laika periodā. Sastādiet drošības tehnikas papildnoteikumus strādājošās personas aizsardzībai pret svārstību iedarbību, kā piem., attiecībā uz: elektroinstrumenta un rezerves instrumentu apkopi, roku siltuma saglabāšanu, darba procesu organizāciju.

**UZMANĪBU!**

Skaņas spiedienam pārsniedzot 85 dB(A), jānēsā skaņas aizsargu.

**Tehniskā informācija**

Ierīces modelis		Akmens slīpēšanas mašīna ar mitro paņēmienu			
		LW 1202 LW 1202 S	LW 1503 LW 1503 S	LW 1703 LW 1703 S	LW 802 VR LW 802 VRS
Maks. slīpēšanas instrumenta	mm	130	115	115	130
Instrumenta nostiprinājums		M14	M14	M14	M14
Apgrīzību skaits	apgr./min	1750	3600	3500	800–2400
Maks. aploces ātrums	m/s	11,9	21,7	21,1	16,4
Patērējamā jauda	W	1600	800	950	1800
Lietderīgā jauda	W	1040	500	600	1200
Ūdens pieslēgums		½" (pašnoslēdzošajiem ātrdarbīgajiem sajūgiem), maks. 6 bāri			
Svars (bez kabeļa)	kg	5,1	2,2	2,4	4,3
Aizsargklase – ar kontūrkontaktdakšu: – ar PRCD:		II /	II /	II /	II /



## Lietošanas noteikumi

### **⚠ BRĪDINĀJUMS!**

Pirms visu elektroinstrumenta apkopes darbu uzsākšanas atvienojiet tīkla kontaktdakšu.

### **Pirms ekspluatācijas**

Izņemiet no iepakojuma elektroinstrumentu un pārbaudiet piegādes komplekta pilnību un transportēšanas bojājumus.

### **Pieslēgums pie sadales transformatora – ierīcēm ar kontūrkontaktdakšu**

(LW 1202, LW 1503, LW 1703, LW 802 VR)

### **⚠ BRĪDINĀJUMS!**

Saskaņā ar VDE 0100 darbam ar mitro paņēmienu ar roku vadāmās mašīnas jādarbina ar piemērotu sadales transformatoru saskaņā ar EN 61558.

### **⚠ Materiālie zaudējumi!**

Uz elektroinstrumenta firmas plāksnītes norādītajiem sprieguma datiem jāsaucan ar izmantojamā sadales transformatora izejas spriegumu.

Elektroinstrumentus ir aprīkots ar kontūrkontaktdakšu saskaņā ar IEC 60309-2 ar 12 h zemes kontakta pozīciju, kas atļauj pieslēgumu pie sadales transformatora ar atbilstošu kontaktlīdzi.

FLEX sadales transformators TT 2000 atbilst minētajiem noteikumiem.

### **⚠ BRĪDINĀJUMS!**

Mitrā paņēmiens slīpēšanas mašīnas kontūrkontaktdakšas nomainīšanu drīkst veikt tikai atbilstoši kvalificēti speciālisti vai tehniskā servisa dienests.

### **Pieslēgums pie strāvas padeves – ierīcēm ar PRCD slēdzi.**

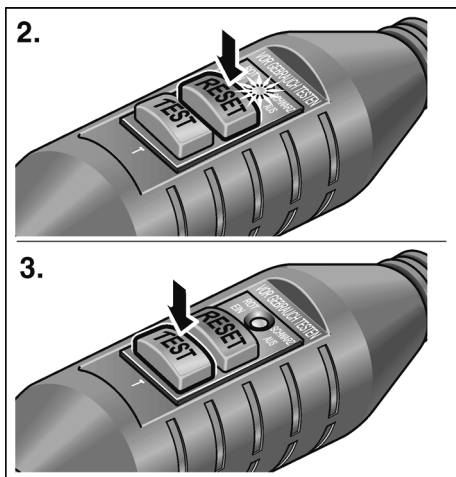
(LW 1202 S/1503 S/1703 S/802 VRS)

### **⚠ BRĪDINĀJUMS!**

Šo mašīnu darbība ir atļauta tikai ar līdzpiegādātā PRCD slēdža palīdzību. PRCD slēdzi obligāti jāpārbauda pirms katras izmantošanas.

### **Pārbaudiet pirms katras izmantošanas:**

1. Iespraudiet kontaktdakšu kontaktlīdzā.



2. Nospiediet „RESET“ taustiņu. Sarkanajai kontroles lampiņai jāiedegas.
3. Nospiediet „TEST“ taustiņu. PRCD slēdzim jāatslēdzas, kontroles lampiņa nodziest.
4. No jauna nospiežot taustiņu „RESET“, mašīnai jāieslēdzas.

### **⚠ BRĪDINĀJUMS!**

Ja PRCD slēdzis, mašīnu ieslēdzot, no jauna atslēdzas vai PRCD slēdzis nenostrādā, nekavējoties atslēdziet mašīnu no tīkla. Tālāka darbības turpināšana nav atļauta. PRCD slēdža nomainīšanu var veikt tikai atbilstoši kvalificēti speciālisti vai tehniskā servisa dienests.

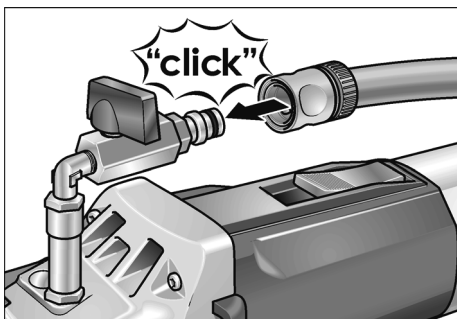
## Ūdens pieslēguma realizēšana

### **⚠ BRĪDINĀJUMS!**

Ievērojiet, lai elektroinstrumenta tuvumā neatrastos ūdens un personas darba iecirknī. Eksploataciju var uzsākt tikai ar tādām ierīcēm, kuras pieslēgtas pie ūdens padeves atbilstoši noteikumiem. Regulāri pārbaudiet blīvējumu, noslēgkrānu un savienotājdetāļu noteikumiem atbilstošo darbību.

### **i NORĀDĪJUMS**

Ja nav pieslēguma pie ūdens padeves tīkla, tad ir ieteicama mobilās ūdensspiediena tvertnes WD 10 (ietilpība 10 litri, 4 m spiedienšūtene, pasūtījuma Nr. 251.622) izmantošana.



- Piestipriniet ūdensšūteni ½" ar standarta pašnoslēdzamo ātrjaucama savienojumu.
- Atgrieziet noslēgkrānu tikai atbilstošajā darba iecirknī un, rotējot abrazīvajam materiālam.
- Atvienojot šūteni, ievērojiet, lai ūdens neieplūst ierīcē.

## Slīpēšanas instrumenta piestiprināšana vai nomainīšana

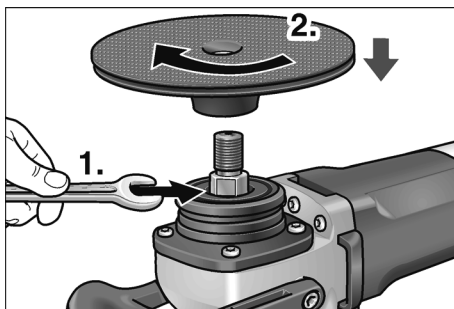
### **⚠ BRĪDINĀJUMS!**

Pirms visu elektroinstrumenta apkopes darbu uzsākšanas atvienojiet tīkla kontaktdakšu.

- Atvienojiet kontaktdakšu.
- Nolieciet mašīnu uz mugurpuses.

### **i NORĀDĪJUMS**

M14 vitnei jābūt vismaz ar 20 mm dziļumu.



- Stingri turiet darbvārpstu ar klāt pievienoto atslēgu (1.).
- Uzskrūvējiet uz darbvārpstas instrumenta suportu (līpšķīvi vai nostiprināšanas šķīvi) (2.).
- Nostipriniet uz instrumenta suporta abrazīvos materiālus.

Funkcijas pārbaude:

- Iespraudiet kontaktdakšu kontaktligzdā.
- Ieslēdziet slīpmašīnu (bez iefiksēšanās) un ļaujiet apm. 30 sekundes darboties. Veiciet neīdzsvartības un vibrācijas pārbaudi.
- Izslēdziet slīpmašīnu.

## ieslēgšana un izslēgšana LW 1503/~S, LW 1703/~S

### Īslaicīgā darba režīms bez iefiksēšanās:

- Nobīdiet slēdzi uz priekšu un stingri turiet.
- Lai izslēgtu, slēdzi atlaidiet.

### Ilgstošs darba režīms ar iefiksēšanos:

#### **⚠ UZMANĪBU!**

Pēc strāvas padeves pārtraukuma ieslēgtā ierīce sāk atkal no jauna darboties.

- Nobīdiet slēdzi uz priekšu un, nospiežot tā priekšgalu, iefiksējiet.
- Lai izslēgtu, slēdzi atbloķējiet, nospiežot tā pakaļejo galu.

## ieslēgšana un izslēgšana LW 1202/~S, LW 802 VR/~S

### Īslaicīgā darba režīms bez iefiksēšanās:

- Nospiediet ieslēgšanas bloķētāju un stingri turiet.
- Nospiediet slēdzi un atlaidiet ieslēgšanas bloķētāju.
- Lai izslēgtu, slēdzi atlaidiet.

## Ilgstošs darba režīms ar iefiksēšanos:



### UZMANĪBU!

Pēc strāvas padeves pārtraukuma ieslēgtā ierīce sāk atkal no jauna darboties.

- Vīspirms nospiediet ieslēgšanas bloķētāju, tad slēdzi un turiet nospiestu.
- Fiksēšanai turiet nospiestu aretēšanas pogu un slēdzi atļaidiet. Atļaidiet ieslēgšanas bloķētāju.
- Ierīces izslēgšanai īsi nospiediet slēdzi un atļaidiet.

## Apgriezienu skaita iepriekšēja izvēle (tikai LW 802 VR/~S)

Darba apgriezienu skaita nostādīšanai pagrieziet iestatīšanas disku uz nepieciešamo vērtību.

Nostādījums	Apgriezienu skaits (min <sup>-1</sup> )
1	800
2	1100
3	1400
4	1700
5	2000
6	2400

## Darba norādījumi



### NORĀDĪJUMS

Pēc izslēgšanas slīpēšanas instruments īsu laiku turpina griezties.

- Piestipriniet abrazīvo materiālu.
- Pieslēdziet ierīci pie elektropadeves sistēmas.
- Realizējiet ūdens pieslēgumu.
- Ja nepieciešams, pielāgojiet apgriezienu skaitu darba uzdevumam (tikai LW 802 VR/~S).
- Pieslēdziet ierīci.
- Atgrieziet ūdens pieslēguma noslēgkrānu.
- Ar vieglu spiedienu uzlieciet abrazīvo materiālu uz apstrādājamā materiāla. Pārāk stiprs spiediens palielina abrazīvā materiāla nodilumu un pasliktina slīpēšanas rezultātus.

## Tehniskā apkope un kopšana



### BRĪDINĀJUMS!

Pirms visu elektroinstrumenta apkopes darbu uzsākšanas atvienojiet tīkla kontaktdakšu.

### Tīrīšana

Regulāri tīriet ierīci un ventilācijas spraugas. Tīrīšanas biežums atkarājas no apstrādājamā materiāla un no lietošanas ilguma.

Korpusa iekšpusi kopā ar motoru regulāri jāizpūš ar sausu saspiesto gaisu.

### Ogļsukas

Elektroinstruments ir aprīkots ar atslēgšanā ogleņiem. Pēc atslēgšanās ogļu nodiluma robežas sasniegšanas elektroinstruments automātiski atslēdzas.



### NORĀDĪJUMS

Nomainīti izmantojiet tikai ražotāja oriģināldetaļas. Izmantojot citus ražojumus, tiek dzēsti ražotāja garantijas pienākumi.

### Pārvads



### NORĀDĪJUMS

Garantijas termiņa laikā neatļaidiet pārvada galvas skrūves. Neievērošanas gadījumā tiek dzēsti ražotāja garantijas pienākumi.

### Remontdarbi

Remontdarbus jāveic tikai ražotāja autorizētā klientu servisa darbnīcā.

## Rezerves daļas un aprīkojums

Rezerves daļa/aprīkojums	Pasūt.-Nr.
FLEX ūdens spiediena tvertne WD10 (10l tilpums, 6 bāru spiediens, 4 m spiediena šļūtene)	251.622
FLEX sadales transformators TT 2000 (primāri/sekundāri 220 V; maksimālā jauda no 2000 W līdz 45 min. Ilgstoša ekspluatācija; 4 m pieslēguma kabelis)	373.370

Informācija par pārējo aprīkojumu, īpaši par slīpēšanas instrumentiem, tiek sniegta ražotāja katalogos.

Detālu izkārtojuma attēlus un rezerves daļu sarakstus Jūs atradīsim mūsu mājas lapā: [www.flex-tools.com](http://www.flex-tools.com)

## Norādījumi par likvidēšanu

### **BRĪDINĀJUMS!**

*Nodrošiniet nolietoto ierīču nelietojamību, likvidējot to tīkla kabeli.*



Tikai ES valstīm

Nelikvidējiet elektroinstrumentus kopā ar parastajiem atkritumiem.

Vadoties pēc Eiropas 2012/19/EK direktīvas „Par vecām elektronikas un elektroiekārtām” un ietverot nacionālajā likumdošanā, nepieciešama nolietotu elektroinstrumentu šķirota savākšana un nodošana otrreizējai, vidi saudzējošai pārstrādei.



### **NORĀDĪJUMS**

*Informāciju par ierīces likvidēšanas iespējām var saņemt specializētajā veikalā.*

## CE -Atbilstība

Uz savu atbildību deklarējam, ka sadaļā „Tehniskā informācija” aprakstītais izstrādājums atbilst šādiem standartiem vai normatīvajiem dokumentiem:

EN 60745 atbilstoši direktīvu 2004/108/EK (līdz 19.04.2016), 2014/30/ES (no 20.04.2016), 2006/42/EK, 2011/65/EK noteikumiem.

Par tehnisko dokumentāciju atbild:  
FLEX-Elektrowerkzeuge GmbH, R & D  
Bahnhofstrasse 15, D-71711 Steinheim/Murr

Eckhard Rühle  
Manager Research &  
Development (R & D)

Klaus Peter Weinper  
Head of Quality  
Department (QD)

17.06.2015

FLEX-Elektrowerkzeuge GmbH  
Bahnhofstrasse 15, D-71711 Steinheim/Murr

## Atbildības izslēgšana

Ražotājs un viņa pārstāvis nav atbildīgi par zaudējumiem un peļņas zudumiem uzņēmuma darbības pārtraukšanas gadījumā, kurš tika izraisīts ražošanas vai ražošanas neiespējamās izmantošanas dēļ.

Ražotājs un viņa pārstāvis nav atbildīgi par zaudējumiem, kuri radušies ierīces neprasmīgas izmantošanas dēļ, vai tika izraisīti citu ražotāju izstrādājumu pielietošanas rezultātā.

## Содержание

Используемые символы .....	173
Для Вашей безопасности .....	173
Шумы и вибрация .....	177
Технические данные .....	178
Инструкция по эксплуатации .....	179
Техобслуживание и уход .....	182
Указания по утилизации .....	182
С €-Соответствие нормам .....	183
Исключение ответственности .....	183

## Используемые символы



### **ПРЕДУПРЕЖДЕНИЕ!**

Этот символ обозначает непосредственно угрожающую опасность. Невыполнение обозначенного таким образом указания может повлечь за собой тяжелые телесные повреждения или даже смерть.



### **ВНИМАНИЕ!**

Этот символ обозначает возможность возникновения опасной ситуации. Невыполнение обозначенного таким образом указания может повлечь за собой телесные повреждения или материальный ущерб.



### **УКАЗАНИЕ**

Под этим заголовком приводятся рекомендации по правильному применению и важная информация.

## Символы на машинке



Прочитайте перед приведением в действие инструкцию по эксплуатации!



Наденьте защитные очки!



Указания по утилизации отслуживших свой срок электроприборов (смотрите на странице 182)!

## Для Вашей безопасности



### **ПРЕДУПРЕЖДЕНИЕ!**

Перед началом работы с электроинструментом прочтите перечисленную ниже документацию и поступайте согласно указаниям, приведенным:

- в прилагаемой инструкции по эксплуатации,
- в имеющейся в комплекте поставки машины брошюре «Общие указания по технике безопасности при обращении с электрическим инструментом» (No документации: 315.915),
- в правилах и предписаниях по предотвращению несчастного случая, действующих на месте эксплуатации электроинструмента.

Данный электроинструмент сконструирован и изготовлен с использованием новейших достижений науки и техники и в соответствии с общепризнанными правилами техники безопасности. Но, несмотря на это, при ее эксплуатации не исключена опасность для жизни лица, которое пользуется машинкой, или лица, присутствующего при этом, а также поломка машинки или возникновение какого-либо другого материального ущерба.

Электроинструмент должен использоваться

- только по назначению и
- в безупречном состоянии, отвечающем требованиям техники безопасности.

Неисправности, снижающие безопасность работы с машиной, следует немедленно устранять.

## Использование по назначению

Шлифовальные машины по камню с подводом воды предназначены

- для промышленного использования в различных отраслях индустрии и частном производстве,
- для обработки поверхности натурального камня с применением соответствующих принадлежностей (алмазные диски из пористого материала, губчатой резины, липучие алмазные диски, корундовые шлифовальные круги),
- для использования в комплекте с инструментами и принадлежностями, которые приведены в данной инструкции и рекомендованы к использованию изготовителем машины.  
Допустимая окружная скорость и максимально-допустимые размеры диаметров не должны превышаться.
- Машину нельзя использовать для резки или обдирки.

Запрещается применение таких принадлежностей, как например, цепные фрезерные диски, пильные диски и прочие принадлежности, для которых требуется защитный кожух.

## Указания по технике безопасности

### ПРЕДУПРЕЖДЕНИЕ!

**Прочитайте все указания по технике безопасности и наставления.**

*Упущения при соблюдении указаний по технике безопасности и наставлений могут привести к поражению электрическим током, пожару и/или тяжелым травмам. Храните все указания по технике безопасности и наставления для использования в будущем.*

## Общие указания по технике безопасности при шлифовании, шлифовании наждачной шкуркой и полировании:

- Этот электроинструмент предназначен для использования в качестве шлифовальной машины, шлифовальной машины с наждачной шкуркой и полировальной машины.  
Обратите внимание на все полученные вместе с прибором указания по технике безопасности, инструкции, изображения и информацию.  
Несоблюдение Вами приведенных ниже указаний может привести к удару током, пожару и/или к тяжелым травмам.
- Этот электроинструмент не предназначен для работы с проволочными щетками и отрезными шлифовальными дисками. Использование данного электроинструмента не по назначению может привести к выходу машины из строя и травмированию обслуживающего персонала.
- Не используйте никаких других деталей, кроме тех которые специально предназначены или рекомендованы изготовителем для данного электроинструмента. Только то, что Вы смогли закрепить деталь на своем электроинструменте, не обеспечивает безопасности использования.
- Допустимая скорость вращения, на которую рассчитан рабочий инструмент, должна как минимум быть такой же высокой, как наивысшая скорость вращения двигателя электроинструмента, приведенная в его фирменной табличке. Деталь, которая вращается быстрее, чем допустимо для нее, может разломаться и слететь.
- Наружный диаметр и толщина рабочего инструмента должны соответствовать указанным размерам машины. Неверно рассчитанные параметры не позволят обеспечить достаточного экранирования и контроля насадок.

- **Шлифовальные диски, фланцы, тарельчатые шлифовальные круги и другие составные детали должны в точности соответствовать шлифовальному шпинделю Вашего электроинструмента.** Насадки, которые не соответствуют в точности шлифовальному шпинделю Вашего электроинструмента, вращаются неравномерно, подвержены очень сильной вибрации и могут выйти из-под контроля.
- **Не пользуйтесь дефектными насадками.** Проверяйте насадки, такие как, напр., шлифовальные диски, перед каждым применением на наличие скальвания и трещин, а тарельчатые шлифовальные круги – на наличие трещин, износа или сильного истирания и проволочные щетки – на наличие шаткой и сломанной проволоки. После падения электроинструмента или насадки необходимо удостовериться в отсутствии повреждений или использовать неповрежденную насадку. После проверки и установки насадки включите машину на одну минуту на максимальную скорость, при этом Вам и всем окружающим лицам необходимо держаться на безопасном расстоянии от вращающейся насадки. Поврежденные насадки обычно ломаются в большинстве случаев в это время проверки.
- **Наденьте индивидуальные средства защиты.** В зависимости от применения машинки следует пользоваться маской, полностью закрывающей лицо, средствами защиты органов зрения или защитными очками. Если есть необходимость, то воспользуйтесь респиратором, средствами для защиты органов слуха, защитными рукавицами или специальным фартуком, который будет защищать Вас от мелких кусочков материала, отлетающих с его поверхности при обработке. Пользуйтесь обязательно защитой для глаз от попадания разлетающихся инородных тел, которые образуются во время различных видов применения. Респиратор должен защищать от пыли, возникающей при обработке поверхностей. В результате длительного воздействия громкого шума Вы можете потерять слух.
- **Следите за тем, чтобы посторонние лица находились на безопасном расстоянии от рабочего участка. Каждый, входящий на рабочий участок, должен иметь на себе средства персональной защиты.** Осколки обрабатываемого предмета или сломанных насадок могут отлететь в сторону и причинить травмы также за пределами непосредственного участка работы.
- **Держите машину только за изолированные ручки, если Вы выполняете работу, во время которой насадка может задеть скрытые электропровода или собственный шнур электропитания.** Прикосновение к проводу под напряжением может поставить под напряжение также металлические части машины и привести к удару электротоком.
- **Держите шнур электропитания в стороне от вращающихся насадок.** В результате потери контроля над машиной шнур электропитания может быть рассечен или задет, а Ваша рука может попасть во вращающиеся насадки.
- **Никогда не выпускайте электроинструмент из рук до тех пор, пока вращающаяся насадка не остановится полностью.** Вращающаяся насадка может зацепиться за поверхность, и Вы можете потерять контроль над электроинструментом.
- **Не запускайте электроинструмент, когда Вы его несете.** Во время случайного соприкосновения вращающаяся насадка может зацепить Вашу одежду и врезаться в Ваше тело.
- **Чистите регулярно вентиляционные щели своего электроинструмента.** Вентилятор двигателя втягивает пыль в корпус, а в результате сильного скопления металлической пыли может возникнуть опасность поражения электрическим током.

- **Не пользуйтесь электроинструментом вблизи воспламеняющихся материалов.** Искры могут воспламенить эти материалы.

### **Отдача и соответствующие указания по безопасности**

Отдача – это внезапная реакция застопорившейся или заблокированной вращающейся насадки, напр., шлифовального диска, тарельчатого шлифовального круга, проволочной щетки и проч.

Стопорение или блокирование приводит к внезапной остановке вращающейся насадки. В результате в месте блокировки машинка начинает бесконтрольно вращаться с ускорением в направлении, противоположном направлению вращения рабочего инструмента.

- **Держите крепко электроинструмент и приведите свое тело и руки в положение, которое позволит Вам воспринимать силы отдачи, сохраняя равновесие.** Пользуйтесь всегда дополнительной рукояткой, если она есть в наличии, чтобы обладать максимальным контролем над силами отдачи или моментами реакции при высокой частоте вращения. Лицо, работающее с инструментом, может сдерживать силы отдачи или реакции при помощи соответствующих мер предосторожности.
- **Никогда не держите рук вблизи вращающихся насадок.** Насадка может при отдаче задеть Вашу руку.
- **Постарайтесь не находиться на участке, в пределах которого электроинструмент преремещается при отдаче.** Отдача отводит электроинструмент в направлении противоположном движению шлифовального диска на месте блокировки.
- **Работайте особенно осторожно в углах помещений, на участках с острыми краями и т. д.** Старайтесь препятствовать тому, чтобы рабочие инструменты отскакивали от обрабатываемой поверхности или чтобы их заклинивало.

Вращающаяся насадка склонна заклинивать в углах, на острых гранях или при рикошете. Это приводит к потере контроля и отдаче.

- **Не пользуйтесь полотнами цепной пилы и полотнами пилы с зубьями.** Такие насадки часто приводят к отдаче или потере контроля над электроинструментом.

### **Особые указания по технике безопасности при шлифовании:**

- **Используйте только шлифовальные насадки, предназначенные для Вашего электроинструмента.** Достаточного экранирования шлифовальных кругов, непредназначенных для Вашего электроинструмента, обеспечить невозможно, и они ненадежны.
- **Шлифовальные круги разрешается использовать только в соответствии с рекомендованными возможностями применения.** Например: **Никогда не используйте для шлифования боковую поверхность отрезного круга.** Отрезные круги предназначены для удаления материала ребром круга. Боковое воздействие силы на эти шлифовальные круги может разрушить их.
- **Используйте всегда неповрежденные зажимные фланцы соответствующего размера и формы для выбранного Вами шлифовального диска.** Соответствующие фланцы поддерживают шлифовальный диск и сокращают, таким образом, опасность его разлома. Фланцы для отрезных дисков могут отличаться от фланцев для других шлифовальных дисков.
- **Не пользуйтесь изношенными шлифовальными дисками больших электроинструментов.** Шлифовальные диски для больших электроинструментов не предназначены для высоких оборотов меньших электроинструментов и могут сломаться.



## Особые указания по технике безопасности при шлифовании наждачной бумагой:

- **Не используйте никаких дисков из абразивной шкурки завышенных размеров, а следуйте указаниям изготовителя в отношении размера диска из абразивной шкурки.** Диски из абразивной шкурки, которые выступают за пределы тарельчатого шлифовального круга, могут привести к травмам, а также к блокировке и разрыву дисков из абразивной шкурки или вызвать отдачу.

## Особые указания по технике безопасности при полировании:

- **Не оставляйте свободно висящими элементы полировального кожуха, в частности, привязные шнуры. Уберите или укоротите привязные шнуры.** Свободно висящие, вращающиеся привязные шнуры могут захватить Ваши пальцы или запутаться в обрабатываемом изделии.

## Шумы и вибрация

Значения уровня шума и вибрации были определены согласно нормативной документации EN 60745. Определенный при работе данного типа машинок уровень шума:

	уровень звука [дБ (А)]	уровень звуковой мощности [дБ (А)]	погрешность К [дБ]
LW 1202/~S	89,3	100,3	3
LW 1503/~S	91,4	102,4	3
LW 1703/~S	89,4	100,4	3
LW 802 VR/~S	89,9	100,8	3

Общий уровень вибрации (трехосной) во время шлифования натурального камня корундовыми шлифовальными кругами (LW 1202/~S, LW 802 VR/~S) или липучими алмазными шлифовальными дисками (LW 1503/~S, LW 1703/~S):

	$a_h$ [м/сек <sup>2</sup> ]		погрешность К [м/сек <sup>2</sup> ]
	шлифовальные круги К60	алмазный диск К400, с подводом воды	
LW 1202/~S	6,7 *	–	1,5
LW 1503/~S	–	3,1	1,5
LW 1703/~S	–	3,0	1,5
LW 802 VR/~S	4,9 *	–	3,0

\* Благодаря использованию резиновой муфты FLEX 240.338 значение сокращается до 3,6 м/сек<sup>2</sup>



### ВНИМАНИЕ!

Приведенные здесь результаты измерений действительны лишь для новых машин. При ежедневном использовании машины значения шума и вибрации, возникающие при работе с ней, изменяются.



### Важная информация

Указанный в данной инструкции уровень вибрации был определен стандартизированным методом измерения, приведенным в нормативной документации EN 60745, и может быть использован при сравнении электроинструментов друг с другом. Он пригоден также для предварительной оценки вибрационной нагрузки. Приведенный здесь уровень вибрации возникает при использовании электроинструмента по основному назначению.

Если же электроинструмент будет использоваться не по назначению, в комплекте с насадками, отличающимися от рекомендуемых в данной инструкции, или при недостаточном техобслуживании, то фактический уровень вибрации может отличаться от приведенного в данной инструкции. В этом случае вибрационная нагрузка в расчете на всю продолжительность работы с инструментом может значительно повыситься. Чтобы можно было точно определить вибрационную нагрузку, необходимо учитывать также время, в течение которого устройство остается выключенным или оно включено, не находится в работе.

В данном случае вибрационная нагрузка в расчете на всю продолжительность работы с инструментом может значительно снизиться.

Примите, пожалуйста, дополнительные меры по защите пользователя от вредного воздействия вибрации, например: регулярное проведение техобслуживания электроинструмента и используемых в комплекте с ним насадок, создание возможности пользователю всегда держать руки в тепле, четкая организация рабочего процесса.



### **ВНИМАНИЕ!**

*При акустической нагрузке свыше 85 дБ(А) следует пользоваться приспособлениями для защиты органов слуха.*

## Технические данные

Тип машины		Шлифовальная машина по камню с подводом воды			
		LW 1202 LW 1202 S	LW 1503 LW 1503 S	LW 1703 LW 1703 S	LW 802 VR LW 802 VRS
Макс. Ø шлифовального круга	мм	130	115	115	130
Приспособление для зажима инструмента		M14	M14	M14	M14
Число оборотов	об./мин	1750	3600	3500	800–2400
Макс. окружная скорость	м/сек	11,9	21,7	21,1	16,4
Потребляемая мощность	Вт	1600	800	950	1800
Полезная мощность	Вт	1040	500	600	1200
Элемент подключения воды		½" (для самозакрывающейся быстроразъемной муфты), макс. 6 бар			
Вес (без сетевого шнура)	кг	5,1	2,2	2,4	4,3
Класс защиты – с контурным разъемом: – с выключателем PRCD:		II /  I	II /  I	II /  I	II /  –

## Инструкция по эксплуатации

### **⚠ ПРЕДУПРЕЖДЕНИЕ!**

Перед проведением любых работ по техобслуживанию и уходу за электроинструментом всегда извлекайте вилку из розетки.

### **Перед вводом в эксплуатацию**

Извлеките электроинструмент из упаковки и проверьте на комплектность поставки и на отсутствие повреждений во время транспортировки.

### **Подсоединение к разделяющему трансформатору – электроинструменты с контурным разъемом**

(LW 1202, LW 1503, LW 1703, LW 802 VR)

### **⚠ ПРЕДУПРЕЖДЕНИЕ!**

Согласно норме VDE 0100 ручные электромашины с подводом воды должны подсоединяться к электросети через соответствующий разделяющий трансформатор в соответствии с EN 61558.

### **⚠ Материальный ущерб!**

Напряжение, указанное на фирменной табличке с техническими данными электроинструмента, должно соответствовать напряжению на выходе используемого разделяющего трансформатора.

Электроинструмент оснащен контурным разъемом согласно IEC 60309-2 с заземлением в положении 12 h, который позволяет подсоединение к разделяющему трансформатору с соответствующей розеткой.

Разделяющий трансформатор ТТ 2000 марки FLEX отвечает указанным требованиям.

### **⚠ ПРЕДУПРЕЖДЕНИЕ!**

Замену контурного разъема на шлифовальной машине с подводом воды должны производить только специалисты с соответствующей квалификацией или из службы сервиса.

### **Подсоединение к системе электроснабжения – приборы с выключателем PRCD**

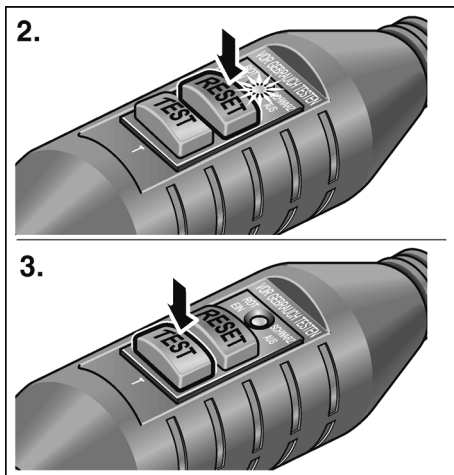
(LW 1202 S/1503 S/1703 S/802 VRS)

### **⚠ ПРЕДУПРЕЖДЕНИЕ!**

Эксплуатация данной машины разрешена только с использованием входящего в комплект поставки выключателя PRCD. Выключатель PRCD обязательно следует проверять перед каждым использованием машины на правильность функционирования.

### **Проверка выключателя перед каждым использованием машины:**

1. Вставьте вилку в розетку.



2. Нажмите на кнопку «RESET». Должна загореться красная контрольная лампочка.
3. Нажмите на кнопку «TEST». Выключатель PRCD должен перейти в положение выключения, красная контрольная лампочка должна погаснуть.
4. После повторного нажатия на кнопку «RESET» машина должна включаться.

**⚠ ПРЕДУПРЕЖДЕНИЕ!**

Если при включении машины выключатель PRCD снова переходит в положение выключения или если выключатель PRCD не срабатывает, то машину следует немедленно отключить от сети. Дальнейшая эксплуатация машины в этом случае недопустима. Замена выключателя PRCD должна проводиться только силами специалистов, имеющих соответствующую квалификацию, или специалистами уполномоченного сервисного центра.

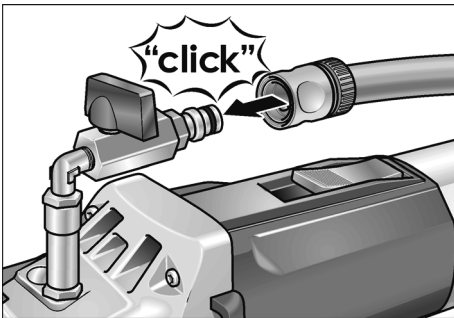
**Подключение воды****⚠ ПРЕДУПРЕЖДЕНИЕ!**

Обязательно избегайте попадания воды на электроинструмент и лиц, находящихся в зоне работ. Пользуйтесь только приборами с надлежащим подключением к водоснабжению.

Проверяйте регулярно надлежащее функционирование уплотнений, запорного крана и соединительные детали.

**i УКАЗАНИЕ**

В случае если нет возможности для подключения к водопроводу, рекомендуется использование переносного напорного гидробака WD 10 (емкостью 10 литров, 4 м напорный шланг, номер для заказа 251.622).



- Закрепите шланг подачи воды 1/2" при помощи стандартной самозакрывающейся быстроразъемной муфты.

- Запорный кран откройте только на месте работы и при вращающемся шлифовальном диске.
- При отсоединении шланга подачи воды необходимо следить за тем, чтобы вода не полилась в машину.

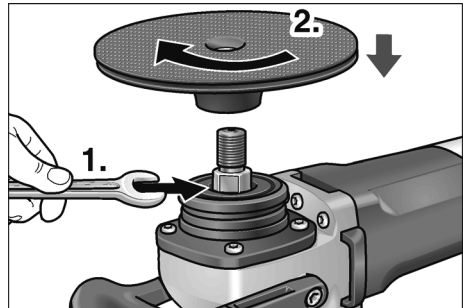
**Установка или замена шлифовального инструмента****⚠ ПРЕДУПРЕЖДЕНИЕ!**

Перед проведением любых работ по техобслуживанию и уходу за электроинструментом всегда извлекайте вилку из розетки.

- Извлеките вилку из розетки.
- Положите машину на спину.

**i УКАЗАНИЕ**

Резьба M14 должна быть глубиной минимум 20 мм.



- Держите шпindel при помощи входящего в комплект поставки ключа (1.).
- Завинтите приспособление для крепления насадки (липучая или опорная тарелка) на шпинделе (2.).
- Закрепите шлифовальную насадку на приспособлении для ее крепления.

Проверка действия:

- Вставьте вилку в розетку.
- Включите шлифовальную машину (без фиксации) на ок. 30 секунд. Проследите, чтобы инструмент вращался без биений и вибрации.
- Выключите шлифовальную машину.

## Включение и выключение LW 1503/~S, LW 1703/~S

### Кратковременный режим работы без фиксации выключателя:

- Передвиньте балансирный выключатель вперед и держите его в этом положении.
- Для выключения машины отпустите выключатель.

### Продолжительный режим работы с фиксацией выключателя:

#### **ВНИМАНИЕ!**

*Если после отключения электроэнергии машина не была выключена, то при подаче тока она снова заработает.*

- Передвиньте выключатель вперед и зафиксируйте его в этом положении, нажав на его передний конец.
- Для выключения машины разблокируйте балансирный выключатель путем нажатия на его задний конец.

## Включение и выключение LW 1202/~S, LW 802 VR/~S

### Кратковременный режим работы без фиксации выключателя:

- Нажмите на кнопку блокировки включения и удерживайте ее в нажатом положении.
- Нажмите на выключатель и отпустите блокировку против включения.
- Для включения машины отпустите выключатель.

### Продолжительный режим работы с фиксацией выключателя:

#### **ВНИМАНИЕ!**

*Если после отключения электроэнергии машина не была выключена, то при подаче тока она снова заработает.*

- Сначала нажмите на кнопку блокировки включения, затем на выключатель и держите его нажатым.
- Для фиксации положения выключателя держите кнопку нажатой, а выключатель отпустите. Теперь отпустите блокировку включения.
- Для выключения машины коротко нажмите на выключатель и отпустите его.

## Установка скорости вращения (только LW 802 VR/~S)

Для установки рабочей скорости вращайте установочную ручку до тех пор, пока напротив стрелки не окажется установочное значение, соответствующее необходимой Вам скорости вращения двигателя.

Положение регулятора	Число оборотов (мин <sup>-1</sup> )
1	800
2	1100
3	1400
4	1700
5	2000
6	2400

## Указания по работе

### **УКАЗАНИЕ**

*После выключения машины шлифовальный инструмент еще некоторое время продолжает вращаться.*

- Зафиксируйте шлифовальный круг.
- Подключите машину к сети электропитания.
- Подключите машину к системе водоснабжения.
- При необходимости скорость вращения можно установить в соответствии с рабочим заданием (только LW 802 VR/~S).
- Включите машину.
- Откройте запорный кран на месте подключения к водопроводу.
- Установите шлифовальную насадку на поверхности обрабатываемого материала, нажимая слегка. Чрезмерная нагрузка на шлифовальную насадку повышает ее износ и ухудшает результат шлифования.

## Техобслуживание и уход

### ПРЕДУПРЕЖДЕНИЕ!

Перед проведением любых работ по техобслуживанию и уходу за электроинструментом всегда извлекайте вилку из розетки.

### Чистка

Регулярно проводите чистку машины и ее вентиляционных отверстий. Как часто это следует выполнять, зависит от обрабатываемого материала и продолжительности использования машины.

Двигатель машины и ее корпус изнутри следует продувать сухим сжатым воздухом.

### Угольные щетки

Электроинструмент оснащен угольными отключающими элементами. По достижению границы износа угольных отключающих элементов электроинструмент автоматически отключается.

### УКАЗАНИЕ

Дефектные детали следует заменять только на запчасти, производимые фирмой-изготовителем машины. При использовании запчастей производства других фирм аннулируется право пользователя на гарантийное обслуживание.

### Редуктор

#### УКАЗАНИЕ

В течение всего гарантийного срока из приводной головки нельзя выкручивать винты. При невыполнении этого условия аннулируется право пользователя на гарантийное обслуживание.

### Ремонт

Ремонт шлифовальной машины можно поручать только специалистам сервисной мастерской, имеющей разрешение изготовителя на ремонт его изделий.

## Запчасти и принадлежности

Запчасти/Принадлежности	Но для заказа
Резервуар для подачи воды под давлением FLEX WD10 (емкость 10 л, давление 6 бар, напорный шланг длиной 4 м)	251.622
Разделяющий трансформатор TT 2000 марки FLEX (первичный/вторичный 220 ; максимальная мощность 2000 т до 45 мин непрерывной работы; сетевой шнур длиной 4 м)	373.370

Прочие принадлежности, особенно шлифовальные инструменты, Вы найдете в каталогах изготовителя. Покомпонентное изображение с пространственным разделением деталей и списки запасных частей Вы найдете на нашем сайте в Интернете: [www.flex-tools.com](http://www.flex-tools.com)

## Указания по утилизации

### ПРЕДУПРЕЖДЕНИЕ!

Отработавшие свой срок электроинструменты следует выводить из употребления путем отрезания сетевого шнура.



Только для стран, входящих в ЕС  
Никогда не выбрасывайте старые электроинструменты в мусор вместе с бытовыми отходами!

Согласно Директиве ЕС 2012/19/ЕС относительно отслуживших свой срок электрических и электронных приборов и национальным законам, созданным на основе этой Директивы, старые электроинструменты должны собираться отдельно от прочих отходов и сдаваться в приемные пункты, ответственные за их экологичную утилизацию.

**i** **УКАЗАНИЕ**

*Информацию о возможных методах утилизации Вы сможете получить у Вашего торгового агента!*

**Соответствие нормам CE**

Мы заявляем под свою собственную ответственность, что изделие, описанное в разделе «Технические данные», соответствует следующим нормам или нормативным документам:

N 60745 в соответствии с определениями, приведенными в Директивах 2004/108/EG (до 19.04.2016 г.), 2014/30/EC (начиная с 20.04.2016 г.), 2006/42/EG и 2011/65/EG.

Ответственная за техническую документацию компания:

FLEX-Elektrowerkzeuge GmbH, R & D  
Bahnhofstrasse 15, D-71711 Steinheim/Murr



Eckhard Rühle  
Manager Research &  
Development (R & D)

Klaus Peter Weinper  
Head of Quality  
Department (QD)

17.06.2015

FLEX-Elektrowerkzeuge GmbH  
Bahnhofstrasse 15, D-71711 Steinheim/Murr

**Исключение  
ответственности**

Изготовитель и его представитель не несут ответственности за материальный ущерб и потерянную прибыль, возникшие в результате прерывания промышленной деятельности, обусловленного используемым инструментом или невозможностью использования инструмента.

Изготовитель и его представитель не несут ответственности за материальный ущерб, который возник в результате использования инструмента не по назначению или при использовании инструмента вместе с продукцией других фирм.

FLEX-Elektrowerkzeuge GmbH  
Bahnhofstr. 15  
71711 Steinheim/Murr

Tel. +49 (0) 7144 828-0  
Fax +49 (0) 7144 25899

[info@flex-tools.com](mailto:info@flex-tools.com)  
[www.flex-tools.com](http://www.flex-tools.com)

---